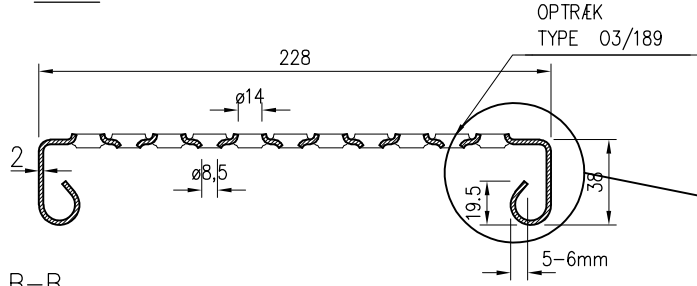
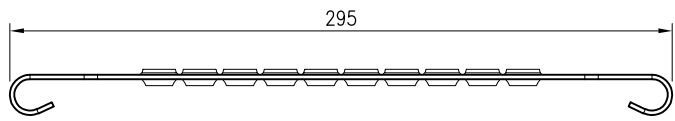
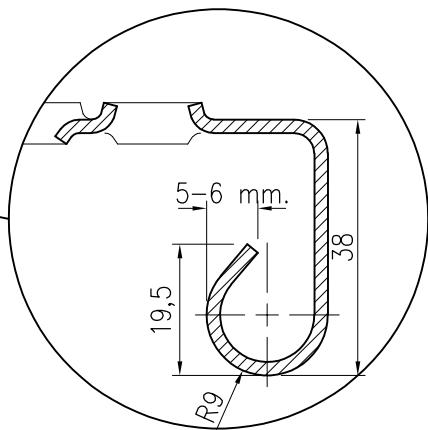


PLAN



SNIT B-B



UDFOLDDET

LASTKLASSE (Iht. til EN 12811): 4

BOM TABEL						
Produkt navn	Vare nr.	Længde	Bredde	Højde	Tykkelse	Mængde
Spaltebånd	R200250100	3900	350		2	3978

06.11.17	Standard silladsplanke	JSP
Dato	Beskrivelse	Init.

**PP** PcP.A/S  
Sverigesvej 2-4 T: +45 97 13 12 00  
DK-7480 Vildbjerg F: +45 97 13 35 25

member of **PP Group**

Type:  
STP T&C O3-189 m/mrk 3900x228x38xTDx2 4xblank kant st240 Lc4

FPC og WPS i henhold til EN 1090-1/A1/2 EXC 2 i henhold til DS/EN ISO 3854-3 Oversjening, tolerancer i henhold til DS/EN ISO 5817 niveau C Galvaniseret i henhold til DS/EN ISO 1461, hvis aktuelt Tolerancer overflader P1 i henhold til DS/EN ISO 8501-1 Mål uden tolerancer i henhold til DS/ISO 2768 Alle mål i mm.	Materiale: St. 240 YP Målestok: 1:5 PcP Dok. nr.: <b>F400480100</b>	Overflade: Galv Vægt: 20 kg Rev. nr.: <b>01</b>
---	--	--

Denne tegning tilhører PcP A/S og må ikke overdrages, kopieres eller anvendes på nogen måde som er skadelig for vore interesser.