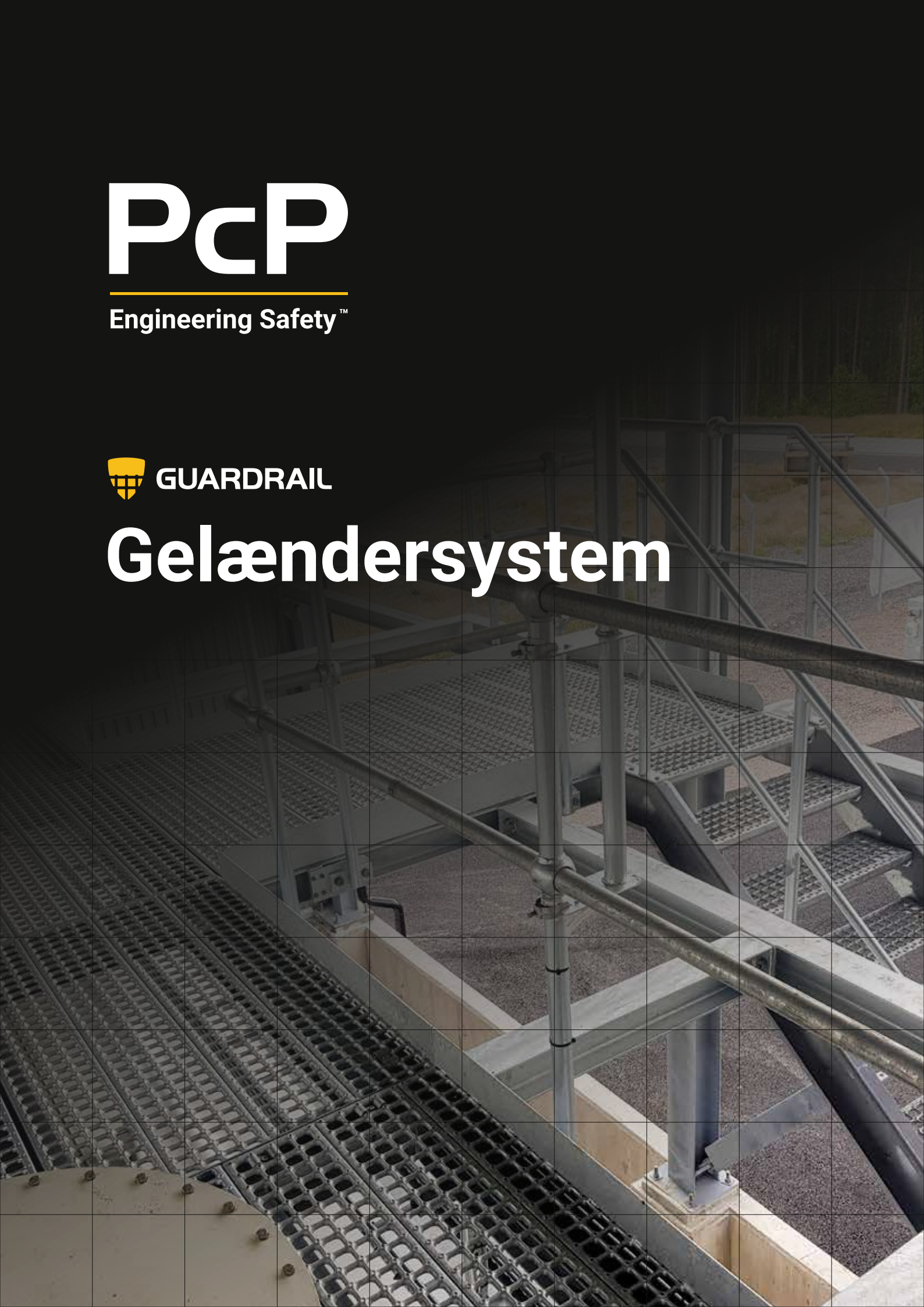


PcP

Engineering Safety™

 GUARDRAIL

Gelændersystem





Sikkert og nemt gelændersystem.



Fleksibilitet

Guardrail er et system, hvor man med få valg kan opbygge et unikt rækværk, der imødekommer langt de fleste krav til belastning og styrke.

Montering

Der skal ingen svejsninger til at samle Guardrail rækværket. Pinolskruer, skjulte samlinger og fodbeslag gør det overraskende nemt at montere systemet.

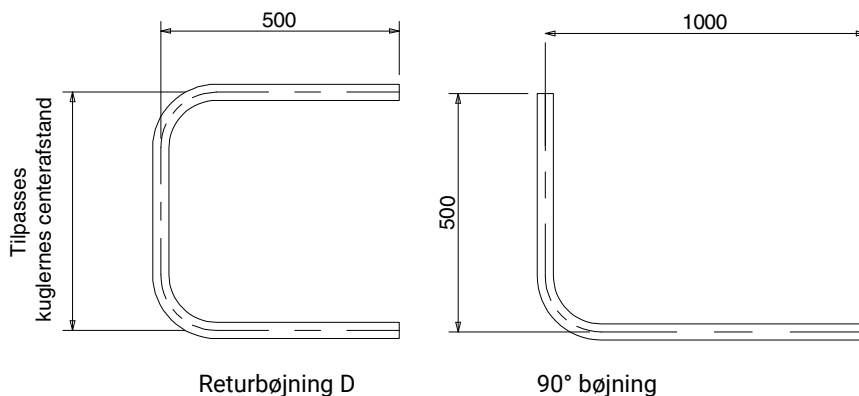
Service

Hos salgskonsulenterne og i vores tekniske afdeling får du den vejledning der skal til, for at du føler dig tryk og tilfreds med Guardrail systemet.

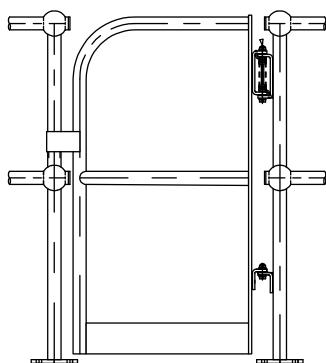




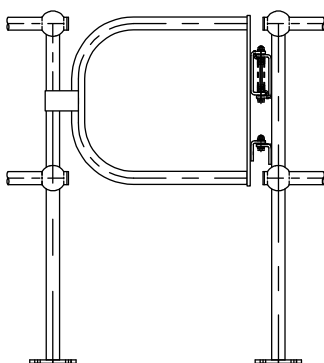
Afslutningslister



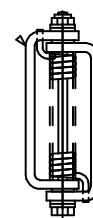
Låger



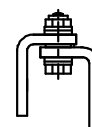
Låge i fuld højde



Låge i halv højde



Øverste hængsel



Nederste hængsel

Belastningstabel

Håndliste diameter	Ø 33,7	Ø 42,4	Ø 48,3	Ø 60,3
Baluster diameter	Maksimal afstand mellem balustrene			
Ø 33,7	1081	-	-	-
Ø 42,4	1846	1846	-	-
Ø 48,3	2483	2483	2483	-
Ø 60,3	2872	3477	3869	4423

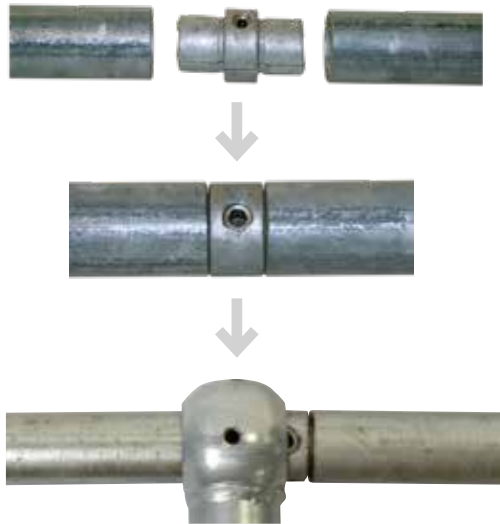
Tabellen viser de afstande, der må være mellem forskellige 1100 mm høje balustre, for at kravene til belastning kan overholdes (EN/ISO 14122-3, 2003 & EN 1990, minimum 0.3 kN/m, udbøjning maksimum 30 mm). Anbefalet c/c balustre: ≤ 1500 mm.

Materialer

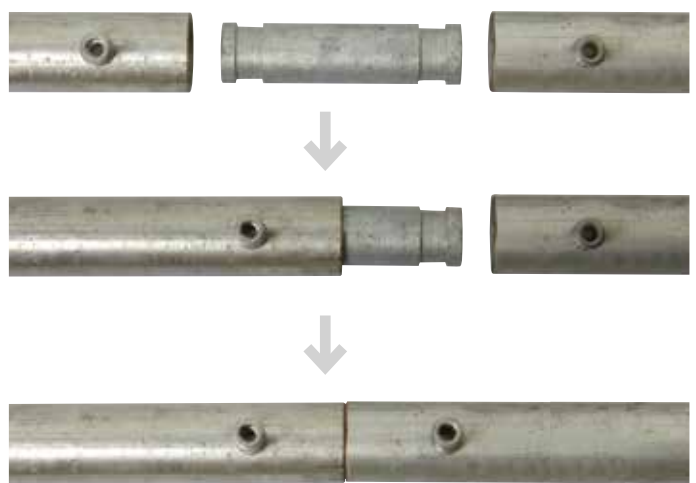
Ubehandlet stål
Varmforzinket stål
Rustfrit stål

Skjulte samlinger

Type 1



Type 2

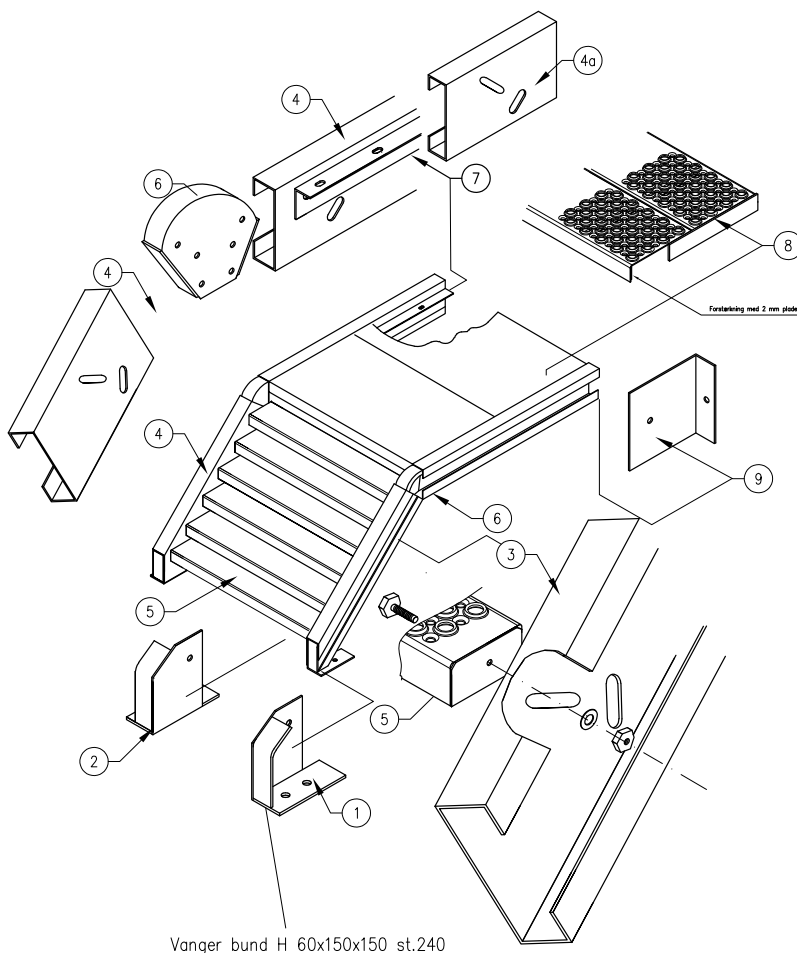


FlexiRail



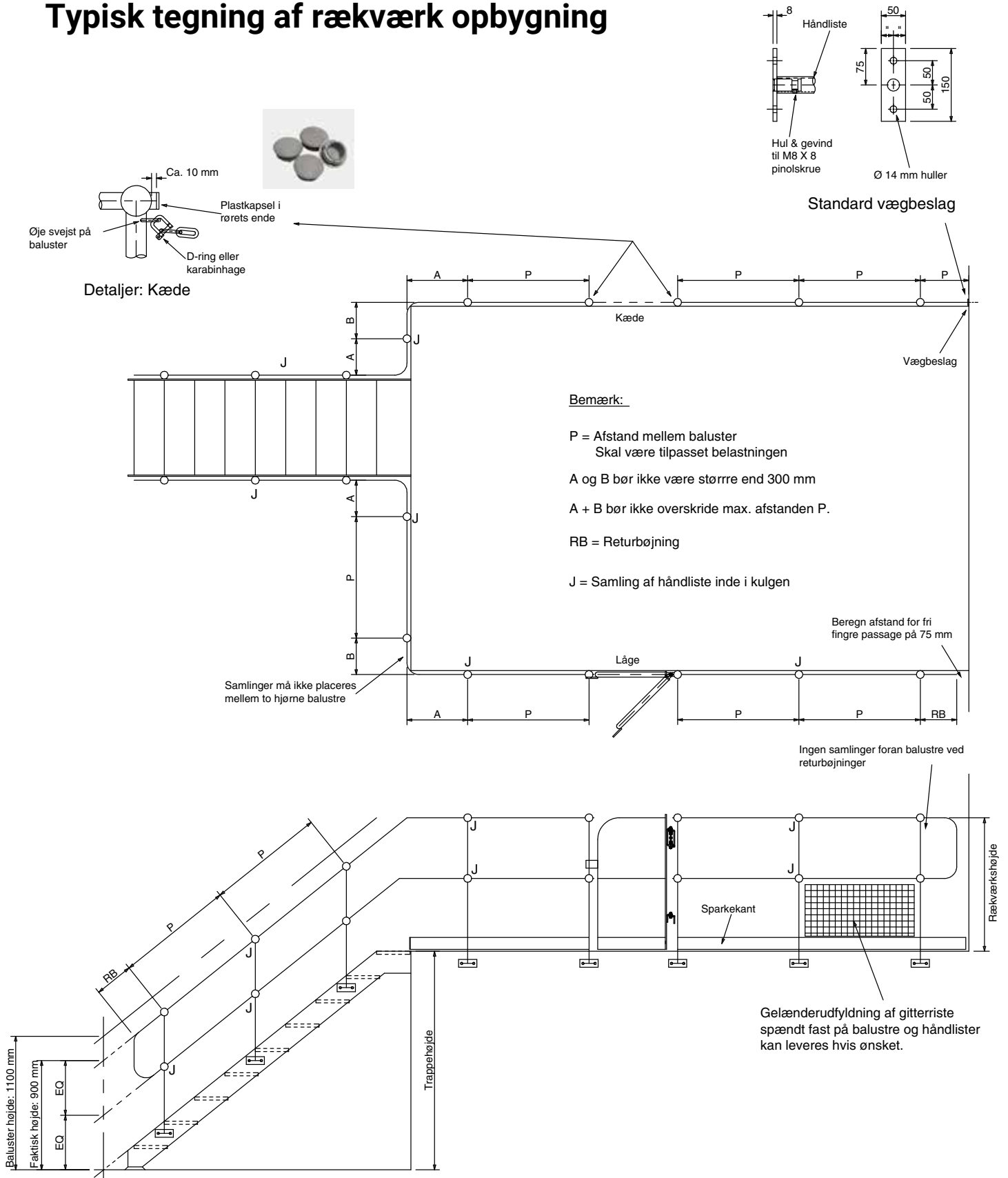
Trappesystem

PcP. samletrappe består af et komplet system til montering af mindre ligeløbstrapper - op til én etage - og er stilbar indenfor 35° - 50° hældning. Til samletrappen benyttes PcP. trappetrin type O2-Achil og reposriste type O2. Systemet kan anvendes komplet eller som enkeltdele - alt efter behov og ønsker, og leveres enten varmgalvaniseret eller ubehandlet.



- ① Trappefodstykke Højre
F350000101
- ② Trappefodstykke Venstre
F350010101
- ③ Trappevange Højre m/huller
F350070101 - 3080 mm
F350050101 - 3920 mm
- ③a Skydebeslag Højre
F350420101
- ④ Trappevange Venstre m/huller
F350060101 - 3080 mm
F350040101 - 3920 mm
- ④a Skydebeslag Venstre
F350410101
- ⑤ PcP. trappetrin
- ⑥ Vinkelsamlestykke 45°
F350400301
- ⑦ Vinkeljernsbæring for repos
F350800301
- ⑧ PcP. reposriste
- ⑨ Vægfæste til vanger
F351200301

Typisk tegning af rækværk opbygning





Engineering Safety™

Sikkerhed er kernen i alt, vi gør. Fra den første skitse til kompromisløse tests baseret på moderne standarder, skaber vores løsninger tryghed og sikkerhed i vores kunders hverdag.

PcP Danmark A/S
Sverigesvej 2-4
7480 vildbjerg
+45 97 13 12 00
salg@pcp-corp.dk

PcP Sverige AB
J A Gahms gata 6
421 31 Västra Frölunda
+46 31 53 59 60
forsajlning@pcp-corp.se

PcP Norge AS
Kanalvegen 8
4033 Stavanger
+47 51 95 00 50
salg@pcp-corp.no

PcP Deutschland GmbH
Duisbergstraße 13
58339 Breckerfeld
+49 2338 91 81-0
verkauf@pcp-corp.de

S.A. PcP Belgium N.V.
Zoning de Cornémont
Rue de La Légende 34
4140 Sprimont
+32 4 360 94 50
vente@pcp-corp.be

PcP Nederland B.V.
Havendijk 21
4731 TA Oudenbosch
+31 0165 315300
info@pcp-corp.nl

PcP Gratings Ltd.
Enterprise Drive, Four Ashes
WV10 7DF Wolverhampton
+44 1902 791 792
sales@pcp-corp.co.uk