

**IFA**Institut für Arbeitsschutz der
Deutschen Gesetzlichen Unfallversicherung
Prüf- und Zertifizierungsstelle im DGUV Test

Datum/Date: 21.02.2019-OM/Cey/st-

PRÜFZEUGNIS TEST CERTIFICATE

Nr./No.: 2019 20591/3210

über die Prüfung der Rutschhemmung von Bodenbelägen *slip resistance test of floorings*

1 Auftraggeber/ Customer	PcP. Sicherheitsroste GmbH Stahl- und Edelstahlverarbeitung Duisbergstraße 13 58339 Breckerfeld
2 Prüfmuster/ Test specimen	Blechprofilroste aus Aluminium Typ / type: PcP. Sicherheitsrost Typ 02
2.1 Hersteller/ Manufacturer	PcP. Sicherheitsroste GmbH
2.2 Bauart, Bezeichnung/ Type, designation	Blechprofilrost aus 2,5 mm Aluminiumblech, entsprechend beiliegender Zeichnung
Kennzeichnung/ Marking	.-
2.3 Bestimmungsgemäße Verwendung/ Intended use	Einsatz in Arbeitsräumen und Arbeitsbereichen mit Rutschgefahr <i>Use in working areas with slipping hazards</i>
2.4 Datum der Herstellung/ Date of fabrication	.-
2.5 Weitere Angaben/ Further details	Form und Größe / size (mm): auf Anfrage Farbe / colour: natur Oberfläche / surface: aufgebördelte Rund lochungen 9/5 mm, versetzt angeordnet

3 Prüfung/ Testing

3.1 Art der Prüfung/
Type of test

Baumusterprüfung /
type-examination

3.2 Datum der Prüfung/
Date of testing

19.02.2019

3.3 Prüfverfahren, -grundlagen/
Test method, requirements

DIN 51130 (02.2014) und ASR A1.5/1,2

Prüfergebnis / test result:

Gesamtmittelwert des Neigungswinkels: > 40,0 °
Total mean of inclination angle:

Gesamtmittelwert des Verdrängungsraums: > 10,0 cm³/dm²
Total mean of displacement volume:

4 Beurteilung, Eignung/
Assessment, suitability
(Besondere Hinweise/
Special remarks)

Bewertungsgruppe für die Rutschhemmung: R 13
Evaluation group of slip resistance:

Bewertungsgruppe für den Verdrängungsraum: V 10
Evaluation group of displacement volume:

Prüfstellen / testing institute:

Institut für Arbeitsschutz der Deutschen Gesetzlichen Unfallversicherung - IFA, Sankt Augustin

Hinweis / remark:

Die Zeichnung ist Bestandteil dieses Prüfzeugnisses.
The draw is part of the test certificate.

5 Gültigkeit des Prüfzeugnisses/ Validity of Test Certificate

Dieses Prüfzeugnis gilt, solange die zugrundeliegenden sicherheitstechnischen Anforderungen (3.3) gelten, für alle mit dem Prüfmuster identischen Erzeugnisse, die gefertigt werden bis zum:
As long as the underlying safety-technical requirements (3.3) are in force, the present Test Certificate applies to all products equal to the test specimen and manufactured at the latest on:

20.02.2024

Die Identität der Erzeugnisse mit dem Prüfmuster wird von der Prüfstelle nicht überwacht.
Conformity with the test specimen will not be verified by the testing institute.

**6 Allgemeine Hinweise/
General remarks**

Dieses Prüfzeugnis besteht aus
The present Test Certificate consists of

3

Seiten.
Pages.

Die Seiten 1 bis 3 enthalten das Gesamtergebnis der Prüfung, sie dürfen nur ungekürzt veröffentlicht werden.

Pages 1 to 3 indicate the overall test result; they shall only be published with the full wording being quoted.

Dieses Prüfzeugnis berechtigt n i c h t zur Verwendung des GS-Zeichens, DGUV Test-Zeichens oder CE-Zeichens.

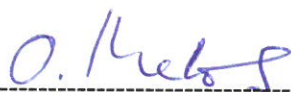
The present Test Certificate does n o t warrant the use of the GS-label, DGUV Test-label or CE-mark.

Im Übrigen gilt die Prüf- und Zertifizierungsordnung der Prüf- und Zertifizierungsstellen im DGUV Test in Verbindung mit den Allgemeinen Geschäftsbedingungen der Deutschen Gesetzlichen Unfallversicherung e.V.

In all other respects the Rules of Procedure for Testing and Certification carried out by the Test and Certification Bodies in DGUV Test shall apply in conjunction with the General Business Conditions of the Deutsche Gesetzliche Unfallversicherung e.V.

Für die Beurteilung
For the assessment

Für die Prüfung
For the testing



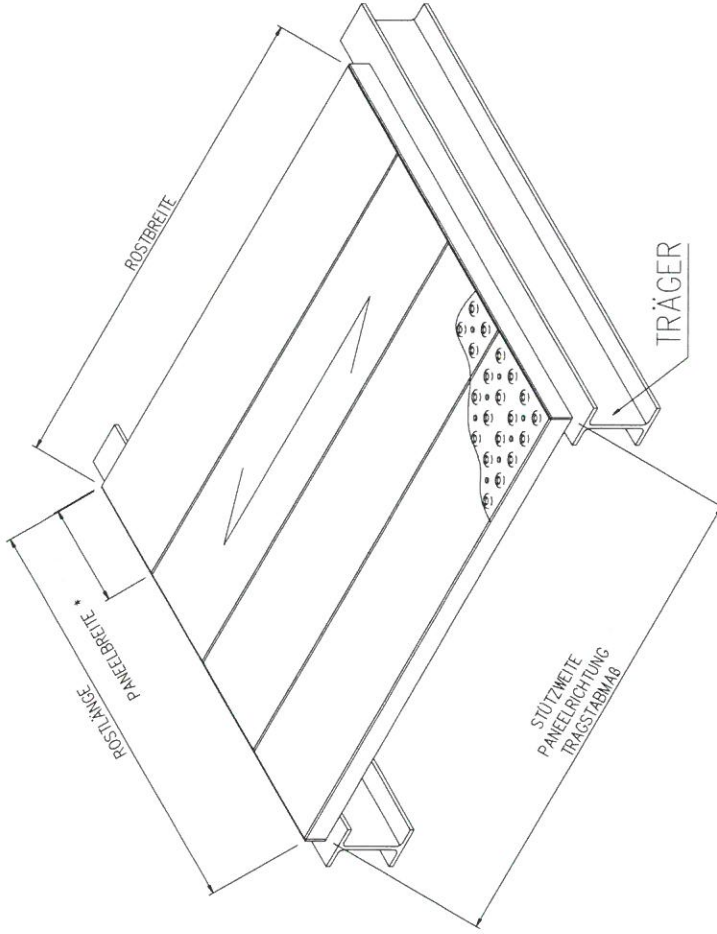
Dipl.-Ing. Olaf Mewes
Fachzertifizierer(in)
Certification officer



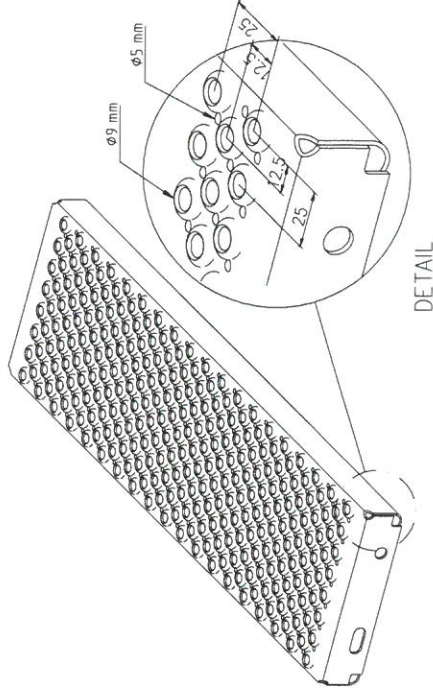
Orhan Ceylan
Leiter(in) des Prüflabors
Head of Testlaboratory

PcP. Sicherheitsroste Typ 02

PcP. Sicherheitsstufen Typ 02



* STANDARDPANELE



DETAIL

Typ 02 – aus 2,5 mm Alublech, roh mit gelochter Oberfläche

Diese Anlage ist Bestandteil des Prüfzeugnisses
 Nr. 2019205 9/13210
Cyber



Lieferanschrift: Duisbergstrasse 13 - D-49339 Breekerfeld
 Tel. ++49 (0) 2338 / 9151-0 - Fax ++49 (0) 2338 / 3401
 E-Mail: info@PcP-Sicherheitsroste.de
 Internet: www.PcP-Sicherheitsroste.de

Konstr.:	
Zeichn.:	RTZ 22.11.12
Genehm.:	
PcP. Zeichnung Nr.:	
2012-11-14-2	
Rev.:	01