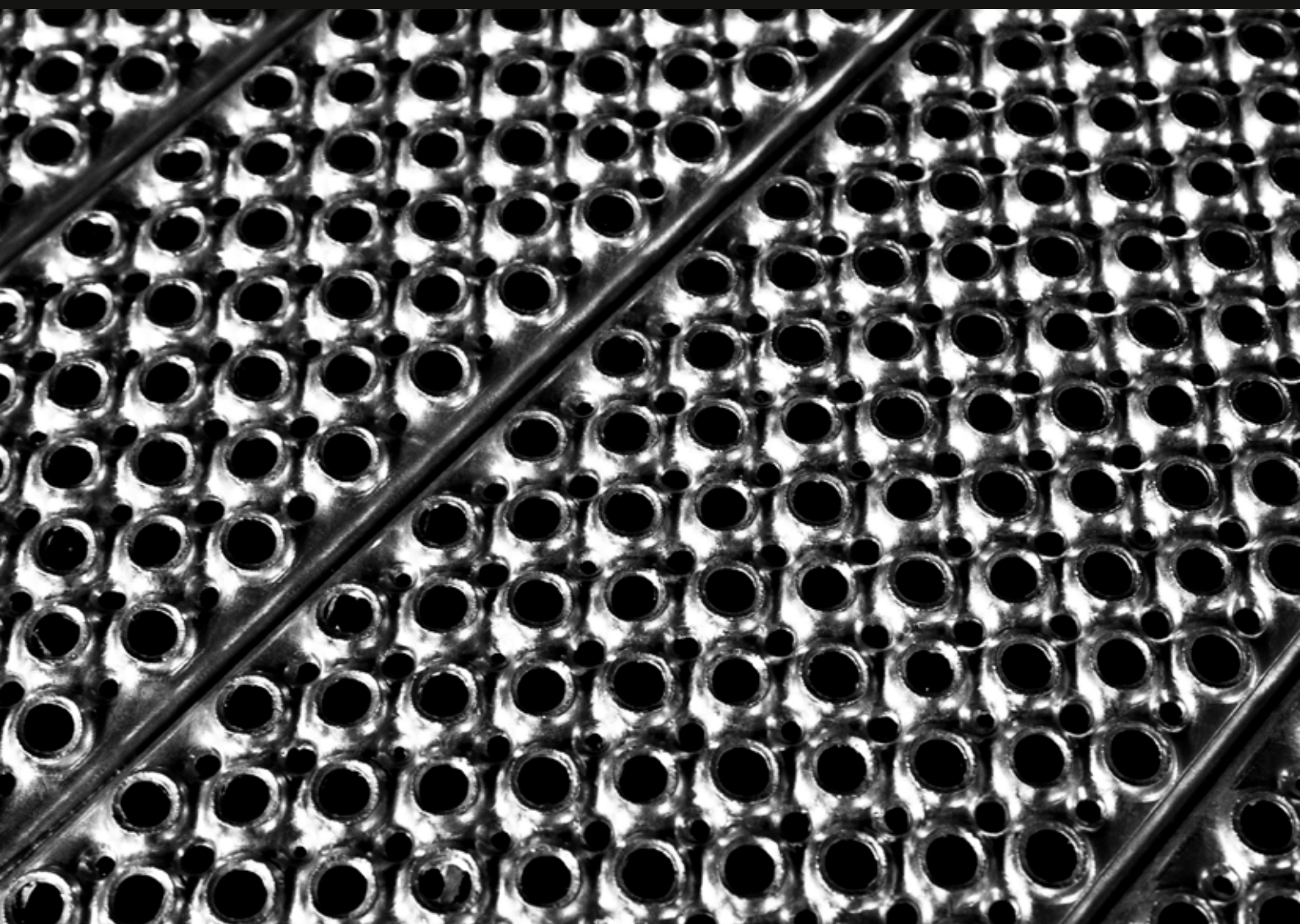




**Vanzelfsprekende veiligheid en
comfort in elke denkbare omgeving.**



PcP

 **OPTIMO®**

**05 Vooruitstrevend in
veiligheid en comfort**

06 Voordelen

08 Design en functionaliteit

10 Producten

22 Engineering Safety™

24 Maatwerk oplossingen

27 Cases en toepassingen

38 Uitgebreid product programma



De beleving van veiligheid

Optimo® producten combineren maximale veiligheid met hoge sterkte voor industriële en publieke toepassingen

Vooruitstrevend in veiligheid en comfort

Pioniers op het gebied van veiligheid

Sinds de introductie in 1967 staat de OPTIMO® serie van profielen, roosters en traptreden synoniem aan veiligheid en stabiliteit. Het ontwerp van de OPTIMO® producten bevat het karakteristieke gatenpatroon, met essentiële eigenschappen zoals hoge mate van antislip, drainage, optimale luchtstroom, en gunstige sterkte/gewicht verhouding. Al sinds decennia toegepast door klanten in uiteenlopende sectoren.

Het verhaal achter OPTIMO®

Geïnspireerd door de geest van innovatie heeft Peder Farsen Pedersen - de zoon van Peder Chr. Pedersen-, de oprichter van PcP, zich tot doel gesteld een alternatief te ontwerpen en te ontwikkelen voor de traditionele maasroosters. Het doel was om een veelzijdig en flexibel product te ontwikkelen met een ontwerp dat geen beperkingen had met betrekking tot de toepassing. In 1967 zagen de zogenaamde "Veiligheidsroosters" voor het eerst het daglicht en werden onmiddellijk een bestseller. Vandaag de dag zijn de geperforeerde O-roosters nu bekend onder de merknaam OPTIMO®.

Ongeacht de industrie of toepassing, OPTIMO® is uw veilige oplossing!

OPTIMO roosters zijn zeer geschikt voor een reeks van toepassingen, zoals de industrie, openbare gebouwen en de voeding- en genotsmiddelenindustrie

- ✓ Bordessen
- ✓ Entresol vloeren
- ✓ Gevels
- ✓ Aanlegsteigers
- ✓ Toegangspaden
- ✓ Trappen



Voordelen

Een allround oplossing

Flexibel in ontwerp

OPTIMO roosters zijn zeer geschikt voor een reeks van toepassingen. Het unieke ontwerp van de OPTIMO® serie met meer dan 15 verschillende typen roosters in 6 verschillende materialen biedt bijna eindeloze mogelijkheden. Lichter dan het maasrooster maar net zo sterk. De OPTIMO® productserie is geschikt voor het gebruik in toegangspaden, industriële omgevingen, perrons en meer. Met meer dan 10 ontwerpvarianten betekent het dat OPTIMO® roosters multi-inzetbaar zijn voor bijna elke toepassing, natte en droge, warme en koude omgevingen.

Het speciale LHD® oppervlakte-ontwerp met unieke vlamdovende eigenschappen, zeer geschikt voor gebruik bij transformatorstations, offshore-platforms en andere offshore-omgevingen. Met andere woorden, OPTIMO® heeft het potentieel om comfort en zekerheid te bieden in omgevingen waar hoge eisen aan veiligheid gesteld worden.

Onbeperkte mogelijkheden

OPTIMO® roosters bestaan uit profielen die aan elkaar gelast zijn. Ook is de complete serie verkrijgbaar als traprede. Looppaden, bordessen, trappen, wenteltrappen, steigers - de mogelijkheden zijn eindeloos. OPTIMO® combineert moderne techniek met dagelijks gebruiksgemak en veiligheid.



Hoge anti slip

Een slim gekozen gatenpatroon, met zowel omhoog gedrukte antislip perforatie en omlaag gedrukte afwateringsgaten, biedt de gebruiker maximale grip.



Uitermate geschikt voor gebruik op hoogte

De OPTIMO® lijn is zeer geschikt voor gebruik op grote hoogte. Alhoewel het loopvlak geperforeerd is voor maximale antislip zorgt de lage mate van doorzicht voor een veilige beleving van de gebruiker op hoogte.



Optimale sterkte/gewicht verhouding

Het solide ontwerp van de OPTIMO® serie biedt een product dat zowel licht als sterk is, lichter dan een maasrooster met dezelfde sterkte.



Eenvoudige montage

OPTIMO® is ontworpen om eenvoudig en gemakkelijk te monteren. Dit maakt een snelle ingebruikname in veeleisende omgevingen mogelijk. Veiligheid van eindgebruikers is op korte termijn te realiseren.



Flexibel in ontwerp

OPTIMO® roosters kunnen worden gebruikt in tal van klimatologische omstandigheden, industrieën en toepassingen. De productlijn is verkrijgbaar in verschillende breedtes, hoogtes, lengtes en perforaties en kan bovendien worden aangepast om aan uw specifieke behoeften te voldoen.



Gecertificeerde kwaliteit

De OPTIMO® productlijn is uitvoerig getest en goedgekeurd volgens de Europese normen EN 1991 en EN ISO 14122.



Design en functionaliteit

Het flexibele en solide ontwerp zorgt er voor dat OPTIMO® roosters, traptreden en profielen vrijwel overal kunnen worden toegepast.

OPTIMO® roosters en -traptreden zijn de meest veilige oplossing in hun klasse, voor bijvoorbeeld de bouw en de industrie. OPTIMO® is een geperforeerd rooster met antislip- en afwateringsgaten. Speciaal ontworpen om eenvoudig te kunnen worden gemonteerd, flexibel in zijn ontwerp en een sterke basis voor elke veilige omgeving.

6 materiaal soorten

Staal 240 YP

AISI 304

AISI 316

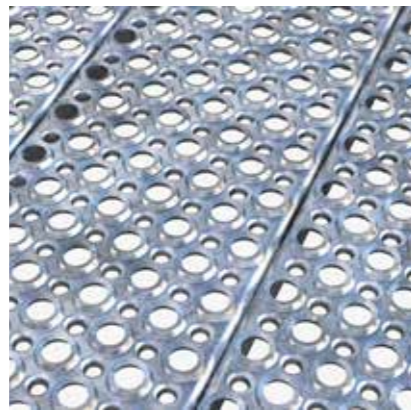
HSS420

Sendzimir
verzinkt

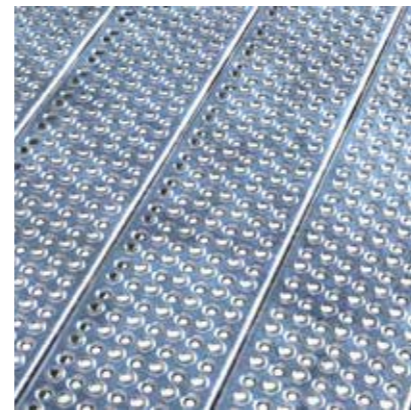
Aluminium



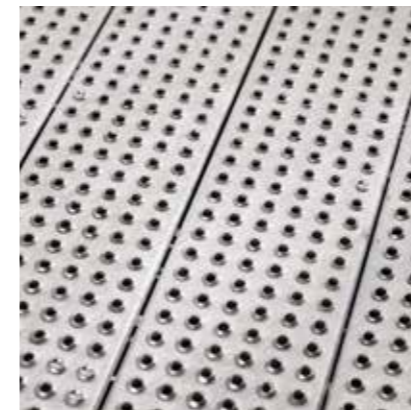
OPTIMO O2
Staal | RVS | Aluminium
Hoge antislip
Perforatie 9/5 mm



OPTIMO O3
Staal | Aluminium
Hoge antislip
Perforatie 14/8,5 mm



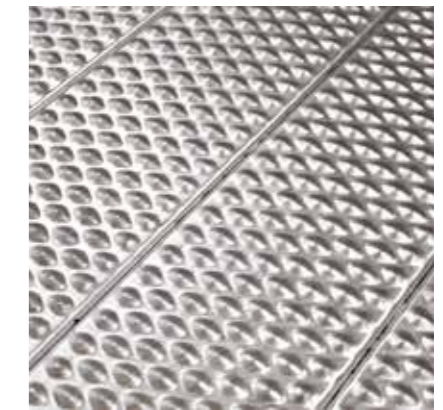
OPTIMO O5
Staal | Aluminium
Antislip | naaldhak vriendelijk
Perforatie 5/5 mm



OPTIMO SPS
Staal | RVS | Aluminium
Geschikt voor blootvoets gebruik | antislip
Perforatie 5 mm



OPTIMO K
Staal | RVS | Aluminium
Bepaalde doorlaat | antislip
Perforatie dia. 14/9 mm



OPTIMO E
Staal | RVS
Naaldhak vriendelijk | gesloten oppervlakte



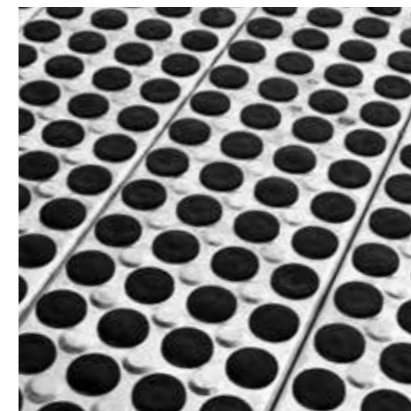
OPTIMO LHD
Staal | RVS
Vlamdovend | antislip
Perforatie 6/6 mm



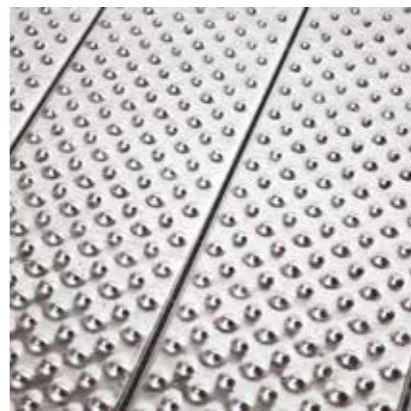
OPTIMO STAR
Staal | RVS | Aluminium
Hoge doorlaat | antislip
Perforatie 21/21 mm



OPTIMO US
Staal | RVS | Aluminium
Hoge doorlaat | antislip
Perforatie gekarteld 48x14/48x14



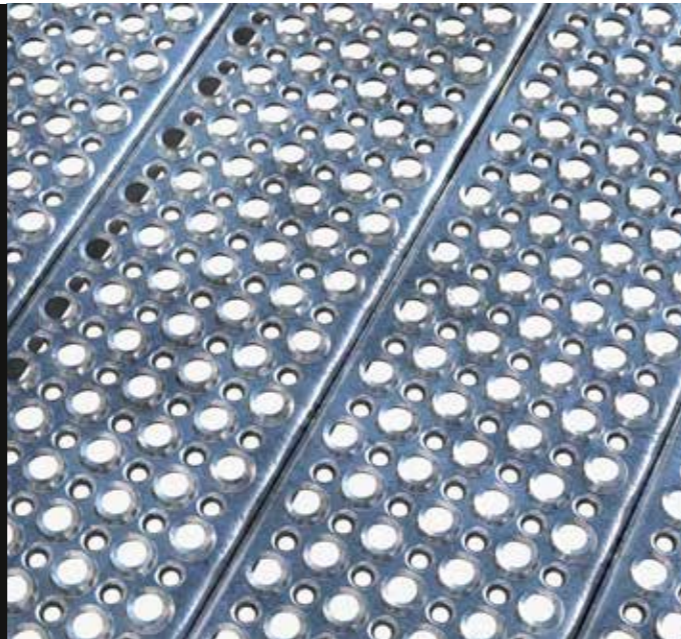
OPTIMO G
Staal | RVS | Aluminium
Naaldhak vriendelijk | gesloten oppervlakte
Leverbaar inclusief rubber doppen



OPTIMO D
Staal | RVS | Aluminium
Naaldhak vriendelijk | gesloten oppervlakte

02

Roosters, traptreden en profielen

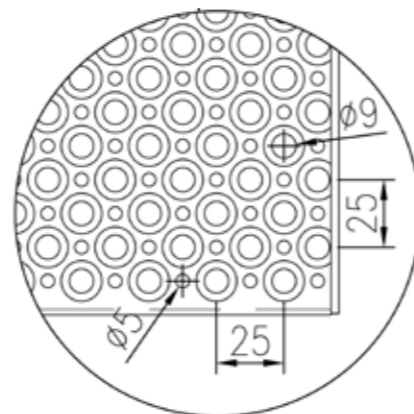


Specificaties

Antislip	R13 = Hellingshoek >35° volgens DIN 51130
Luchtstroom	20-25 %
Geponste gaten	9 mm
Afvoergaten	5 mm
Matrix antislipgaten	25 x 25 mm
Draagvermogen	1,5 kN / 100 x 100 mm volgens NEN-EN 14122
Ballproof	15 mm volgens NEN-EN 14122-2 20 mm volgens NEN-EN 14122-2 35 mm volgens NEN-EN 14122-2

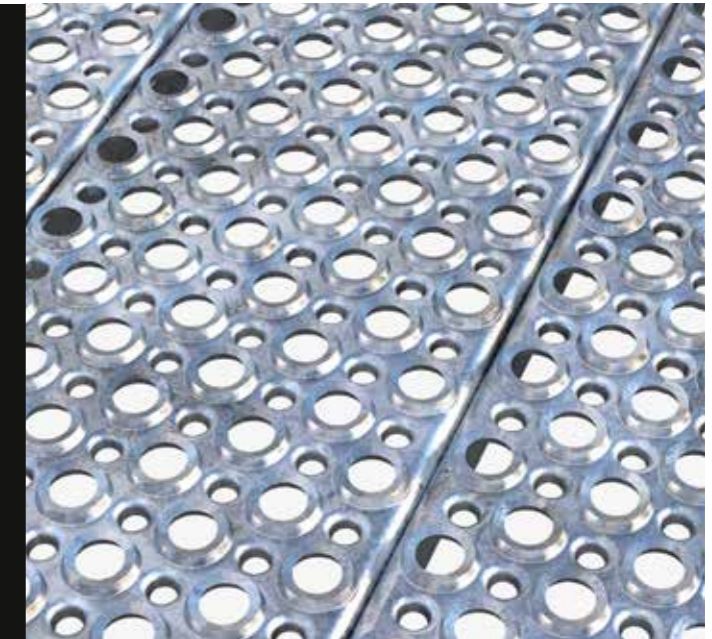
Geschikte toepassingsgebieden

- Looppaden en Onderhoudsbordessen
- Galerij- en Balkon verhogingen



03

Roosters, traptreden en profielen

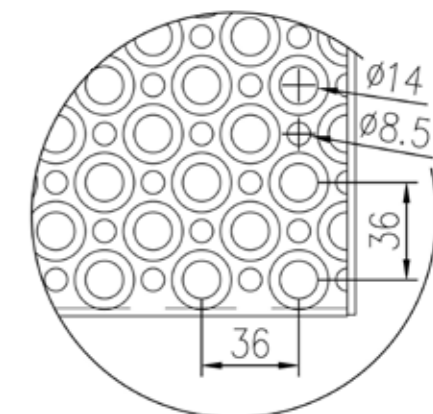


Specificaties

Antislip	R13 = Hellingshoek >35° volgens DIN 51130
Luchtstroom	28-32 %
Geponste gaten	14 mm
Afvoergaten	8,5 mm
Matrix antislipgaten	36 x 36 mm
Ballproof	15 mm volgens NEN-EN 14122-2 20 mm volgens NEN-EN 14122-2 35 mm volgens NEN-EN 14122-2

Geschikte toepassingsgebieden

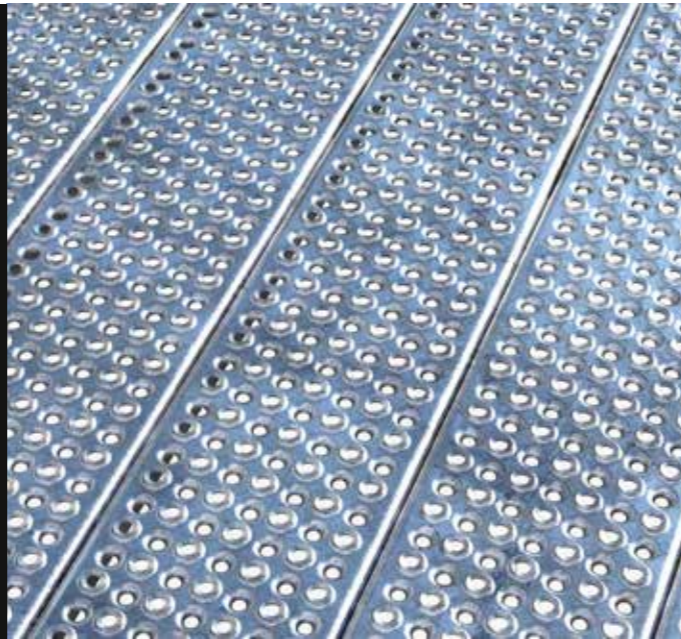
- Looppaden en Onderhoudsbordessen
- Zwaarlast Roosters





05

Roosters, traptreden en profielen

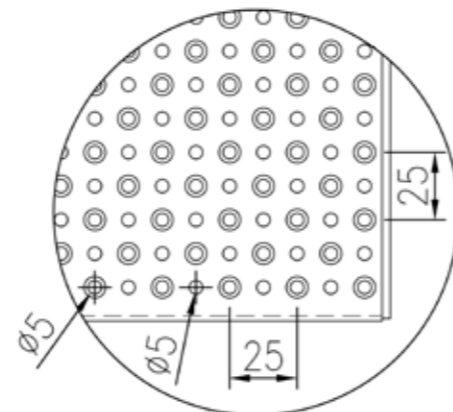


Specificaties

Antislip	R13 = Hellingshoek >35° volgens DIN 51130
Luchtstroom	8-9 %
Geponste gaten	5 mm
Afvoergaten	5 mm
Matrix antislipgaten	25 x 25 mm
Publieks vriendelijk	
Ballproof	15 mm volgens NEN-EN 14122-2 20 mm volgens NEN-EN 14122-2 35 mm volgens NEN-EN 14122-2

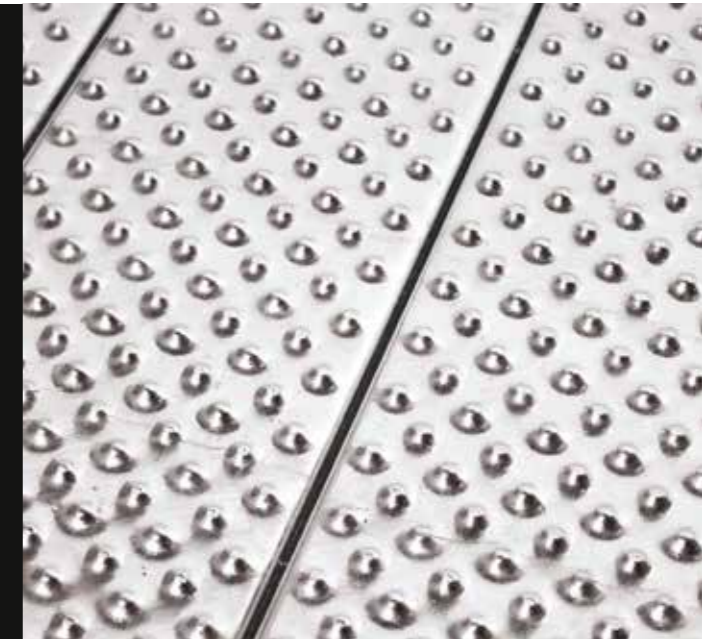
Geschikte toepassingsgebieden

Looppaden en Onderhoudsbordessen



D

Roosters, traptreden en profielen

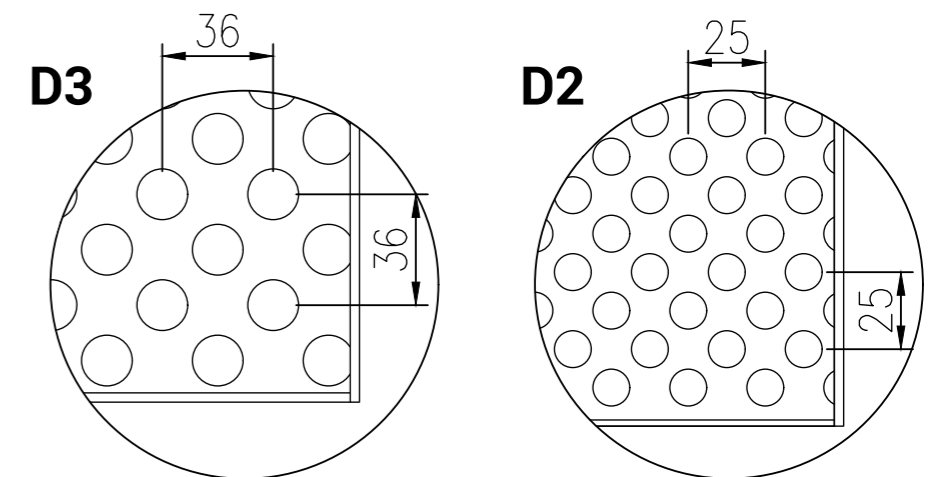


Specificaties

Luchtstroom	~0 %
Publieks vriendelijk	
Gesloten oppervlak	
Ballproof	15 mm volgens NEN-EN 14122-2 20 mm volgens NEN-EN 14122-2 35 mm volgens NEN-EN 14122-2

Geschikte toepassingsgebieden

Zwaarlast Roosters
Looppaden en Onderhoudsbordessen





LHD

Roosters, traptreden
en profielen

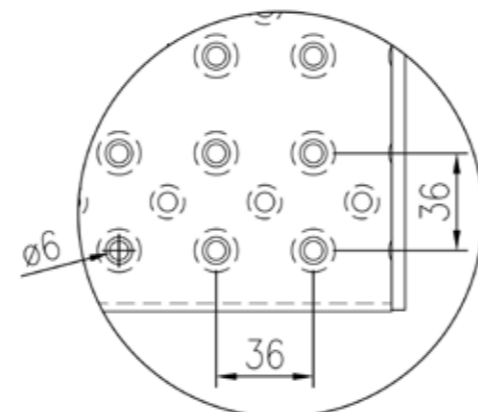


Specificaties

Antislip	R11 = 27° > hellingshoek > 19° volgens DIN 51130
Luchtstroom	2,4 - 3,7 %
Geponste gaten	6 mm
Afvoergaten	6 mm
Matrix antislipgaten	72 x 36 mm
Ballproof	15 mm volgens NEN-EN 14122-2 20 mm volgens NEN-EN 14122-2 35 mm volgens NEN-EN 14122-2

Geschikte toepassingsgebieden

Transformator stations



STAR

Roosters, traptreden
en profielen

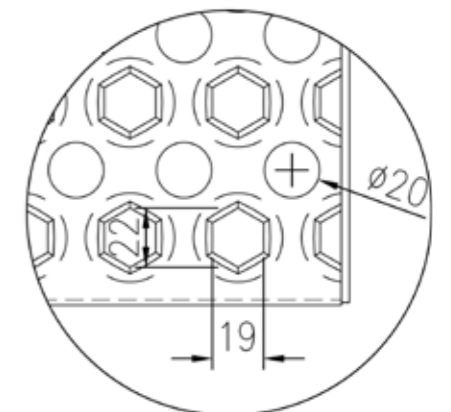


Specificaties

Antislip	R11 = 27° > hellingshoek > 19° volgens DIN 51130
Luchtstroom	25-27 %
Geponste gaten	21 mm
Afvoergaten	21 mm
Matrix antislipgaten	50 x 50 mm
Ballproof	35 mm volgens NEN-EN 14122-2

Geschikte toepassingsgebieden

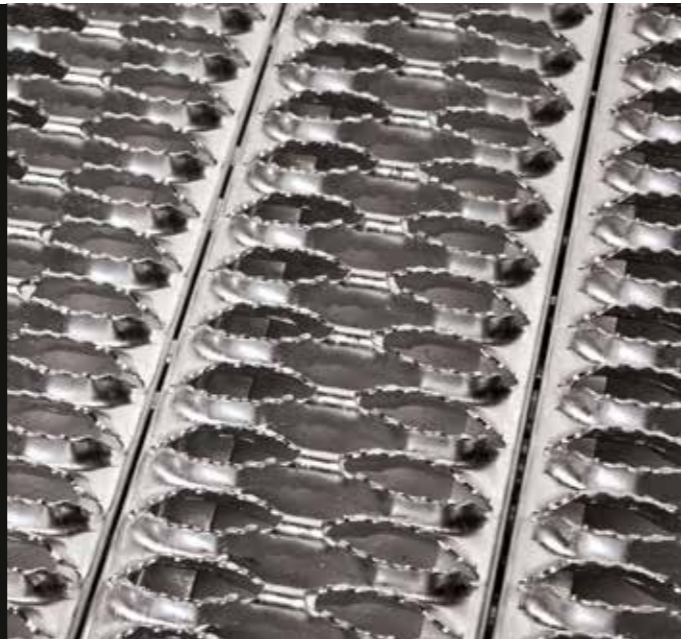
Looppaden en Onderhoudsbordessen





US

Roosters, traptreden
en profielen

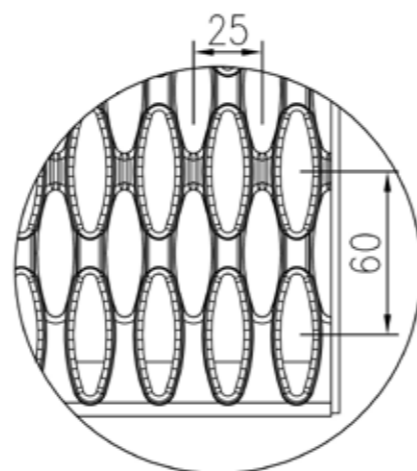


Specificaties

Antislip	R12 = 35° > hellingshoek > 27° volgens DIN 51130
Luchtstroom	42 - 55 %
Geponste gaten	48 x 14 mm
Afvoergaten	ellipse 48 x 14 mm
Matrix antislipgaten	60 x 26 mm
Ballproof	15 mm volgens NEN-EN 14122-2 20 mm volgens NEN-EN 14122-2 35 mm volgens NEN-EN 14122-2

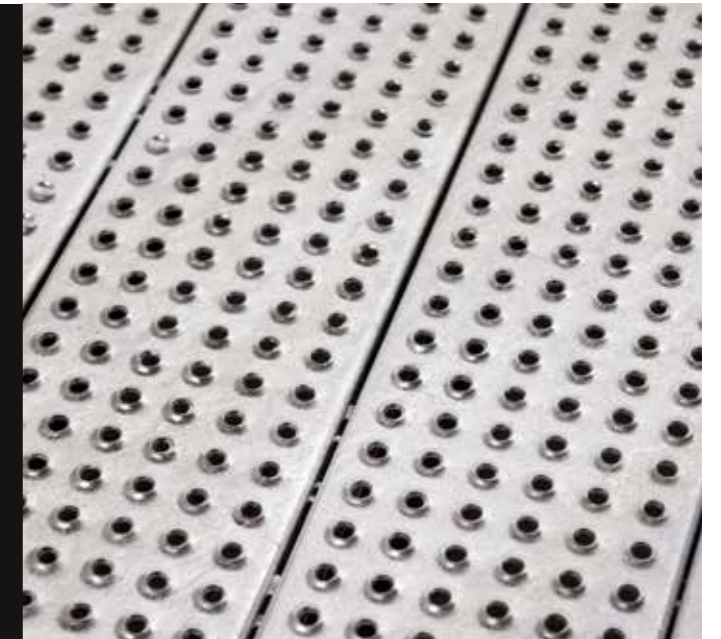
Geschikte toepassingsgebieden

Looppaden en Onderhoudsbordessen



SPS

Roosters, traptreden
en profielen

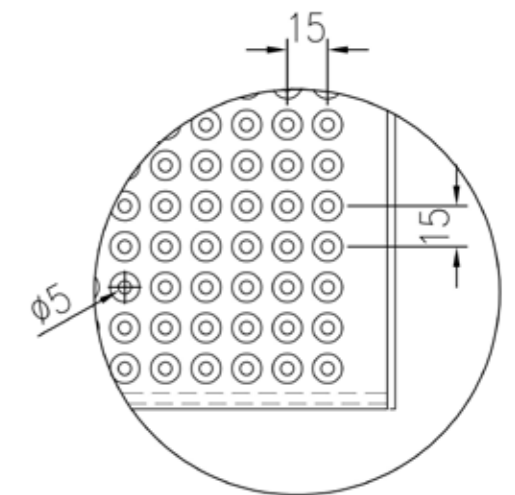


Specificaties

Antislip	C volgens DIN 51097
Luchtstroom	9 %
Geponste gaten	5 mm
Matrix antislipgaten	15 x 15 mm
Publieks vriendelijk	
Ballproof	15 mm volgens NEN-EN 14122-2 20 mm volgens NEN-EN 14122-2 35 mm volgens NEN-EN 14122-2

Geschikte toepassingsgebieden

Zwembaden en blootvoets gebruik





K

Roosters, traptreden en profielen

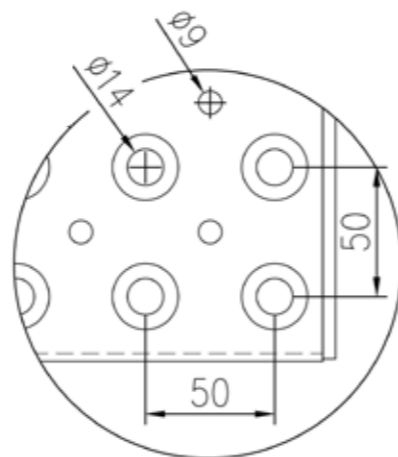


Specificaties

Antislip	R10 = 19° > hellingshoek > 10° volgens DIN 51130
Luchtstroom	9 %
Geponste gaten	14 mm
Afvoergaten	9 mm
Matrix antislipgaten	50 x 50 mm
Ballproof	15 mm volgens NEN-EN 14122-2 20 mm volgens NEN-EN 14122-2 35 mm volgens NEN-EN 14122-2

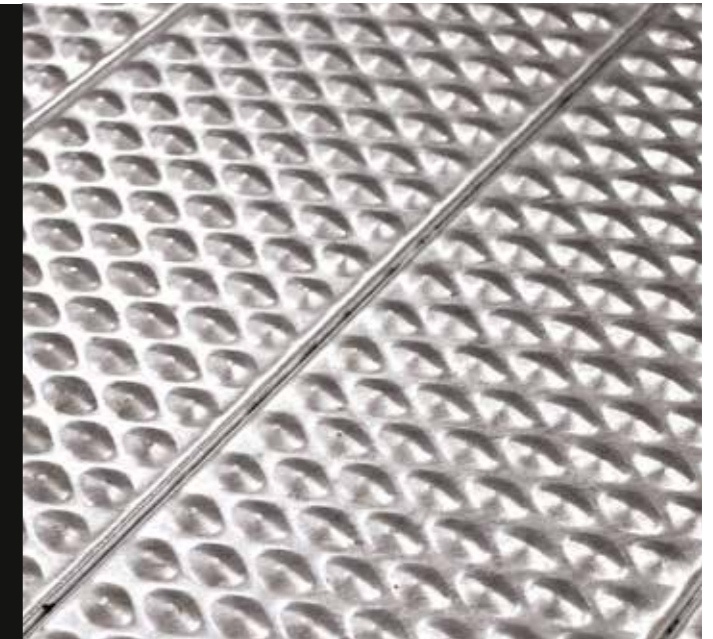
Geschikte toepassingsgebieden

- Looppaden en Onderhoudsbordessen
- Galerijen en Balkons



E

Roosters, traptreden en profielen

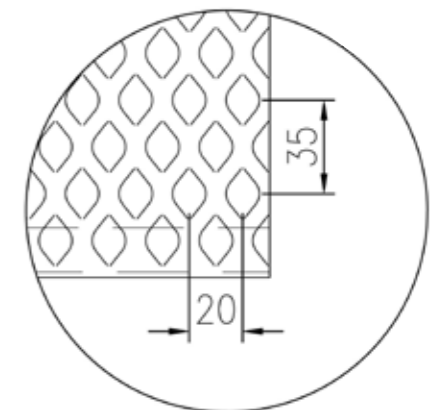


Specificaties

Antislip	R9 = 10° > hellingshoek > 6° volgens DIN 51130
Luchtstroom	~0 %
Matrix antislipgaten	35 x 20 mm
Publieks vriendelijk	
Gesloten oppervlak	
Ballproof	15 mm volgens NEN-EN 14122-2 20 mm volgens NEN-EN 14122-2 35 mm volgens NEN-EN 14122-2

Geschikte toepassingsgebieden

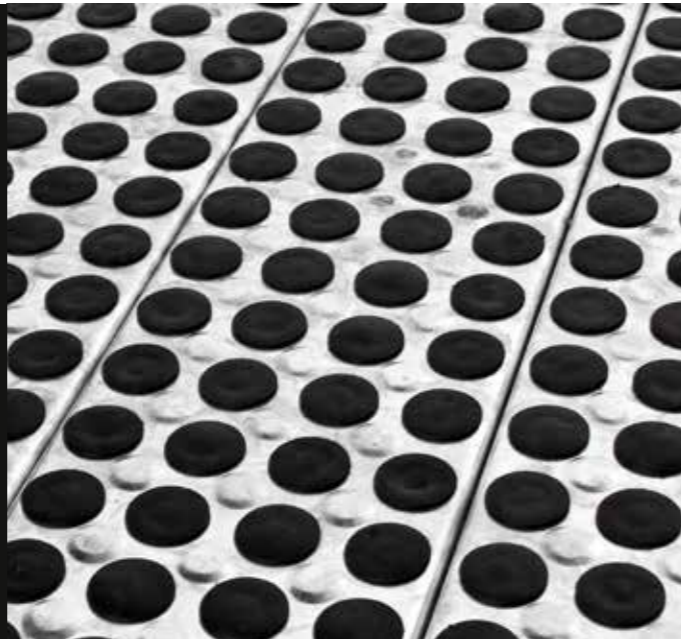
- Looppaden en Onderhoudsbordessen





G

Roosters, traptreden en profielen

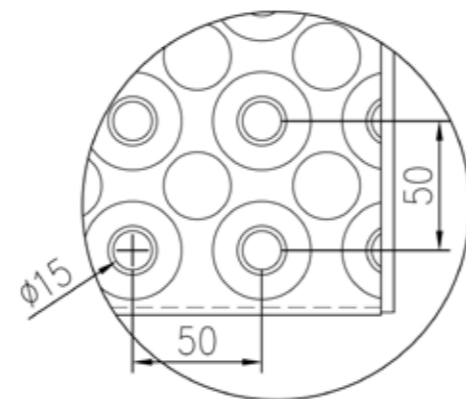


Specificaties

Luchtstroom	~0 %
Matrix antislipgaten	50 x 50 mm
Publieks vriendelijk	
Gesloten oppervlak	
Ballproof	15 mm volgens NEN-EN 14122-2 20 mm volgens NEN-EN 14122-2 35 mm volgens NEN-EN 14122-2

Geschikte toepassingsgebieden

Inpandige trappen en bordessen



ACHIL

Traptreden



De ontwikkeling van de OPTIMO® 02 ACHIL™ traptreden ondersteunt het innoverende karakter van PcP. De unieke ronde buisconstructie zorgt voor optimale bescherming van de achillespees bij het afdalen van de trap, en geeft tegelijkertijd een hoge sterkte. Het volledig geautomatiseerde productieproces bewerkt bandstaal in 15 seconden tot een compleet afgewerkte traptrede. De antislip perforatie, die bij alle type O profielen doorloopt tot aan de randen, garandeert maximale veiligheid bij het beklimmen of afdalen van trappen. De omhoog geperforeerde gaten in combinatie met de afwateringsgaten zorgen voor een optimale antislip in alle richtingen. In het algemeen bevelen wij ACHIL™ traptreden aan voor toepassingen in openbare ruimten waar veel mensen lopen.



Traptrede ACHIL 02
Staal 240 YP



Traptrede ACHIL VISUAL 02
Staal 240 YP



Traptrede ACHIL VISUAL 05
Staal 240 YP



Antislip profielen ACHIL 02
Staal 240 YP



Traptrede BUILD VISUAL 02
Staal 240 YP

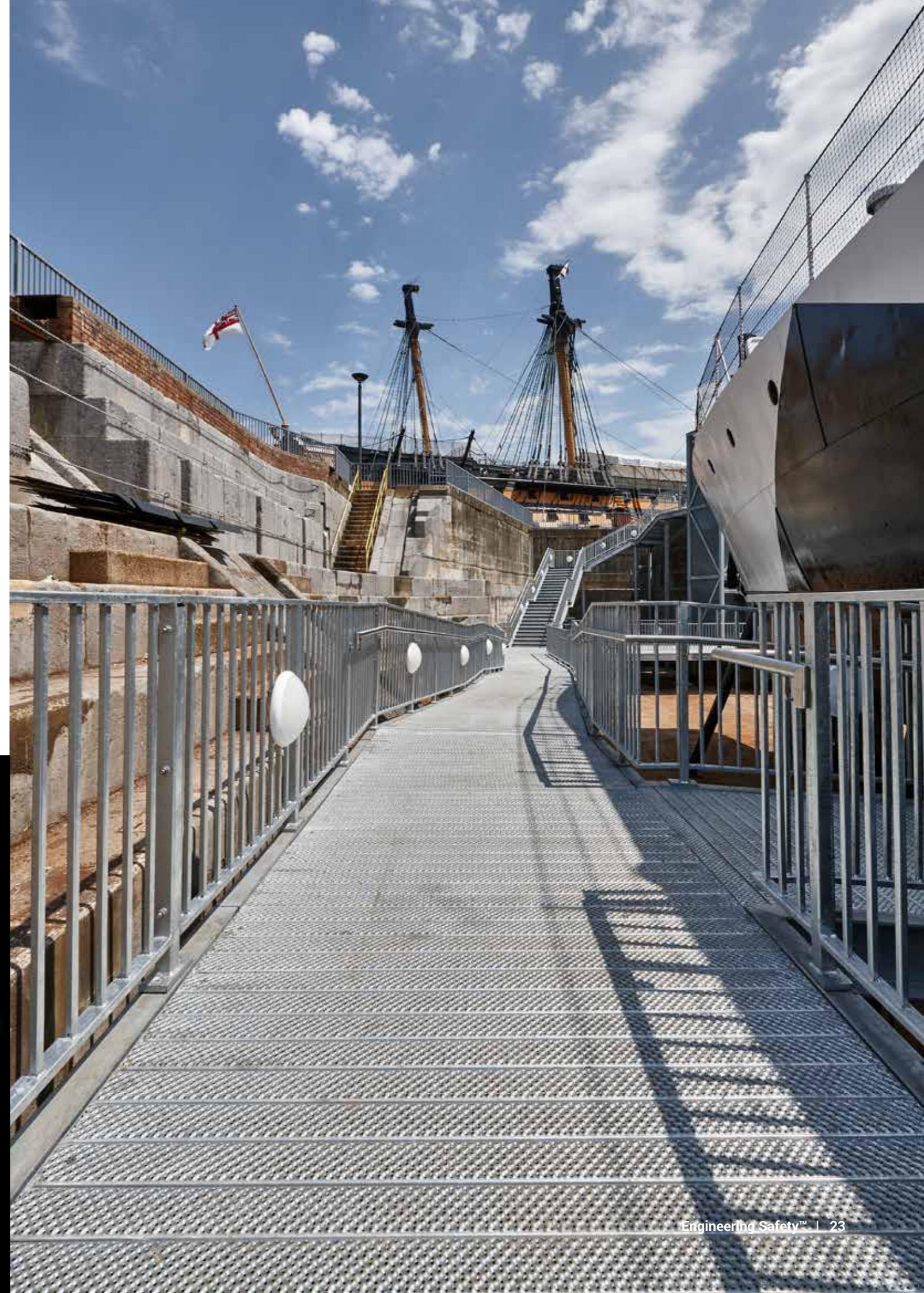
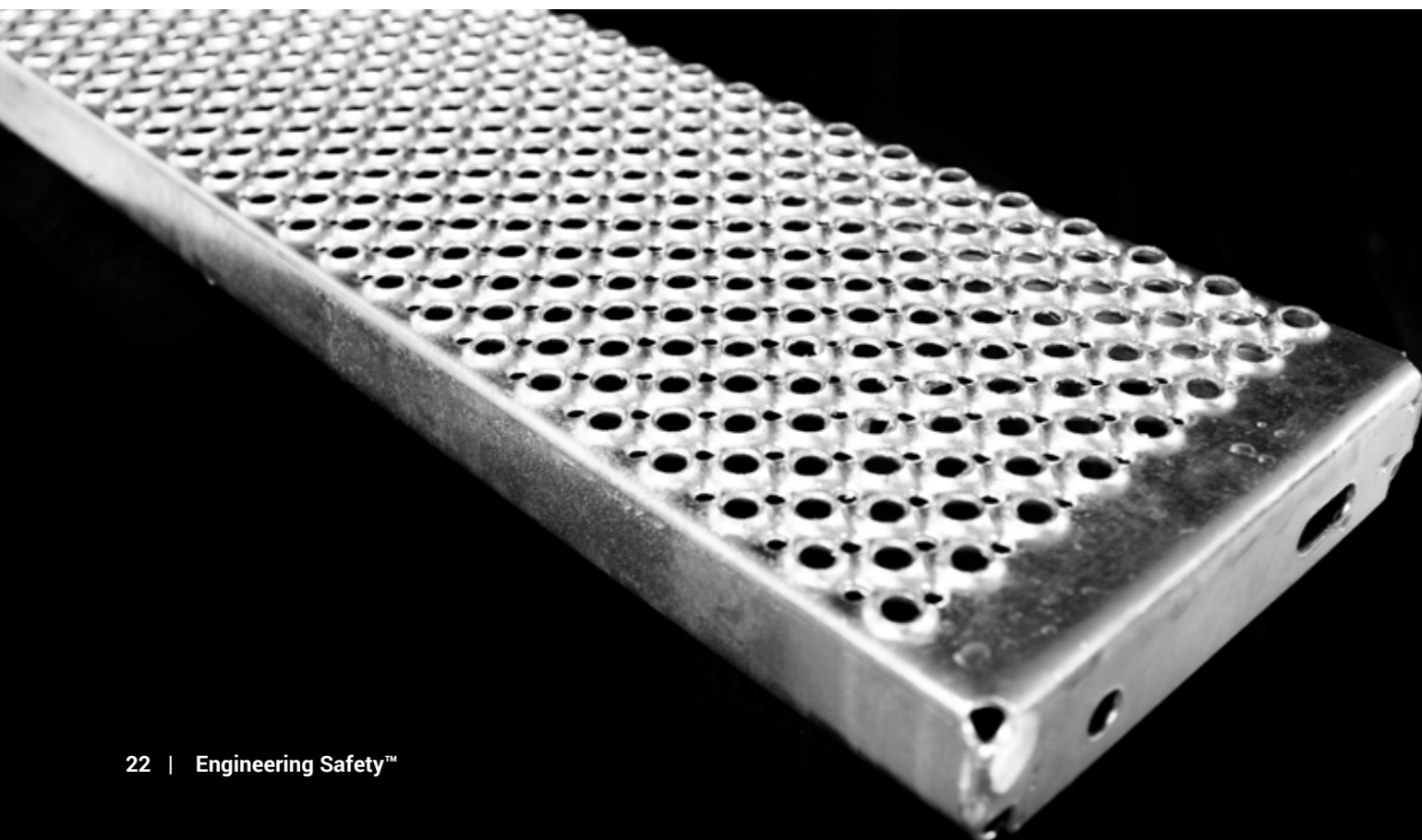


Traptrede ACHIL 02
Aluminium 3005-16 H66

Engineering Safety™

Veiligheid is verankerd in alles wat wij doen.

Veiligheid staat centraal bij onze producten, oplossingen en in alles wat we doen. Onze drive is om onze klanten - ongeacht hun bedrijfstak - in staat te stellen veilig te werken in hun omgeving, ondersteund en omringd door innovatieve PcP oplossingen. PcP is toegewijd om professionals te helpen veiligheid in elk project te verweven en streeft ernaar om onze merkbelofte na te komen: Engineering Safety™. Onze producten en oplossingen worden vaak blootgesteld aan zware invloeden zoals zware vracht, chemicaliën, hoogfrequente reiniging, en in weer en wind. Daarom moeten onze producten voldoen aan een hoog niveau van veiligheid. Het advies dat wij bieden over de uitvoering, het gebruik en onderhoud van de producten garandeert onze klanten de optimale en veilige oplossing voor hun specifieke project.



Maatwerk oplossingen

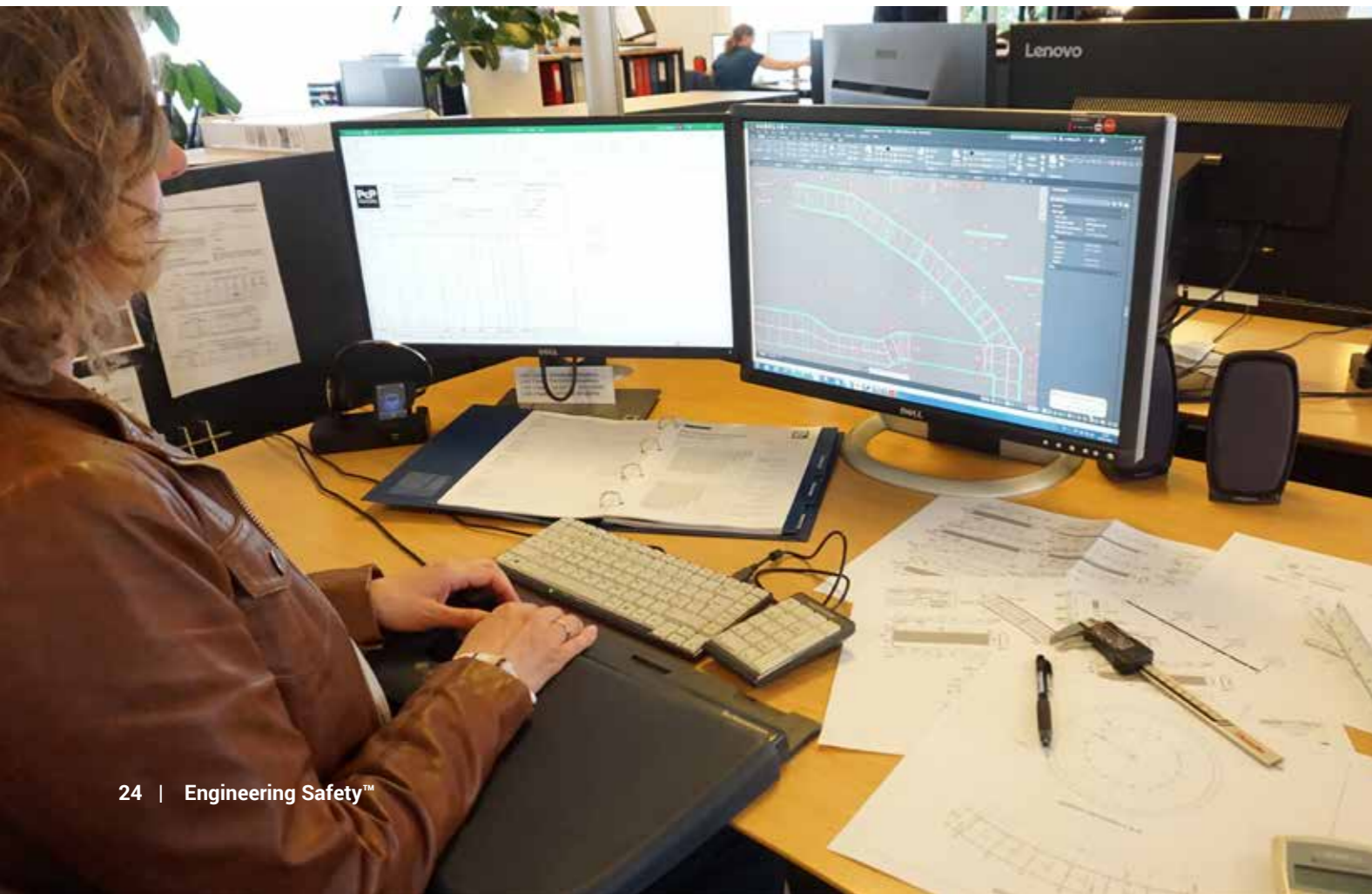
Vanaf uw eerste verzoek tot ontwerp, fabricage en levering, streeft PcP ernaar om op elke manier aan uw projectverwachtingen te voldoen. Bij PcP geloven we dat succesvolle op maat gemaakte projecten ontstaan uit toegewijde samenwerking, gecombineerd met jarenlange ervaring.

Waar u zich ook bevindt; in het beginstadium van de ontwikkeling van uw project of verder in het proces, wij geven u graag advies over normen, toepassings specifieke- of industriële vereisten. De OPTIMO@-lijn is verkrijgbaar in zowel standaard- als klantspecifieke afmetingen en kan worden aangepast om aan uw exacte projectcriteria te voldoen. Wij verwelkomen uw volgende project met know-how en de wil om uw specifieke eisen te realiseren. Sinds het begin van PcP in 1927, hebben wij maatwerk oplossingen geleverd van zeer hoge kwaliteit tegen concurrerende prijzen. In de loop der jaren heeft PcP een uitstekende productiecapaciteit, grote kennis en ruime ervaring opgebouwd in wat er nodig is om een goede, veilige en economisch optimale oplossing te maken voor een breed scala van toepassingen.

Betrouwbare partner

Wij werken samen met onze klanten om hun behoeften te begrijpen en oplossingen op maat te ontwikkelen om te voldoen aan elk project criteria. Ons ervaren team staat klaar om u door de uitdagende taak te begeleiden, van ontwerp en ontwikkeling tot productie en levering. In nauwe samenwerking helpen wij u te bepalen aan welke minimale eisen uw maatwerk oplossing moet voldoen. Om uw oplossing te ontwerpen, hebben we alleen een tekening van de onderliggende constructie nodig. Wanneer u een samenwerking met PcP aangaat, kunt u het volgende verwachten qua ondersteuning bij de volgende projectonderdelen:

- ✓ Sterkteberekeningen
- ✓ Optimale toepassing van onze producten voor de meest economische oplossing
- ✓ Fysieke test van de oplossing indien noodzakelijk
- ✓ 2D tekeningen van de geboden oplossing
- ✓ Tekeningen ter goedkeuring
- ✓ Productie
- ✓ Levering op locatie





Baanbrekende veiligheid in alle industrieën en toepassingen

Ontdek onze cases en toepassingen



Trappen en tussenbordessen

Antislip oppervlak. Een betrouwbare oplossing.

PcP vervaardigt traptreden voor rechte trappen en montagesystemen geschikt voor industriële gebouwen en openbare ruimten die aan strenge eisen zoals slipweerstand en belastbaarheid moeten voldoen. Bij het ontwerp van onze producten is de veiligheid van de gebruiker van het grootste belang.

Onze producten worden ontworpen aan de hand van parameters zoals slipweerstand, afwatering, draagvermogen en waar van toepassing signaalkleurige neuzen. PcP traptreden kunnen worden vervaardigd uit een breed aanbod aan profielsoorten om te voldoen aan alle criteria voor veiligheid en slipweerstand, voor zowel openbare ruimten als industriële omgevingen.

Maatwerk of standaard oplossing? Aan u de keuze.

Wij bieden standaardafmetingen of op maat gemaakte producten in verschillende materialen en afwerkingen. Ontdek ons uitgebreide product OPTIMO® roosters- en traptreden voor maximale veiligheid, robuustheid en slipweerstand. OPTIMO® roosters en treden zijn de optimale keuze voor openbare en industriële trappen en bordessen en combineren veiligheid met een gunstige verhouding tussen sterkte en gewicht. OPTIMO® roosters worden geleverd in een reeks aan uitvoeringen en standaardafmetingen, maar kunnen ook op maat worden gemaakt om aan uw wensen te voldoen.

Voordelen van het toepassen van OPTIMO® bij trappen en tussenbordessen



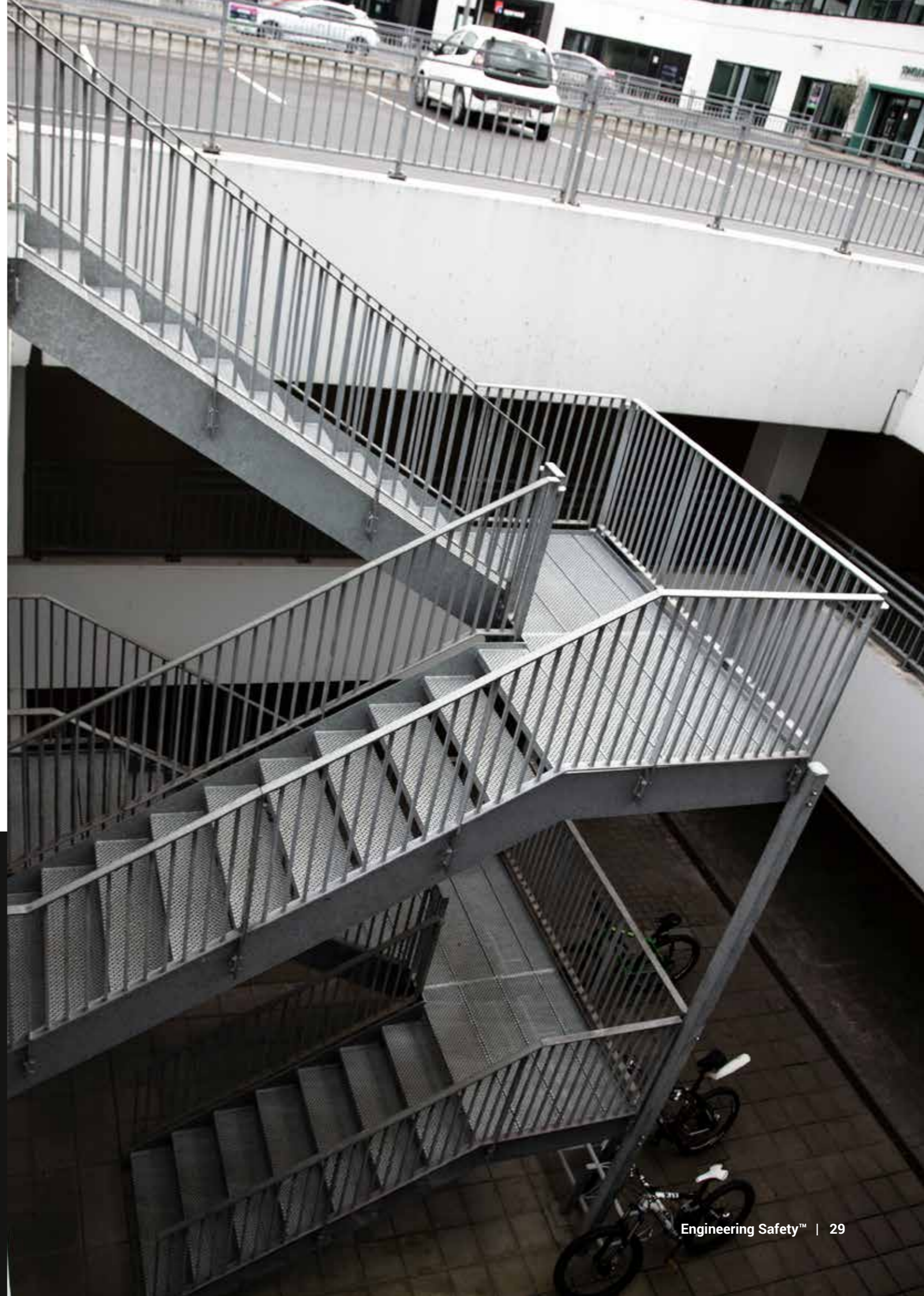
Optimale antislip

Door een slim gekozen gatenpatroon, met zowel omhoog gedrukte antislip perforatie en omlaag gedrukte afwateringsgaten, biedt OPTIMO® de gebruiker maximale grip.



Hoge sterkte. Laag gewicht

Het degelijke ontwerp van OPTIMO® zorgt voor een sterk en toch licht product. Het is lichter dan een maasroosters met dezelfde sterkte.



Toegangspaden & onderhoudsbordessen

Stalen roostervloeren voor industriële en publieke veiligheid

OPTIMO® roosters zijn de optimale oplossing voor stalen vloeren en loopbruggen in alle industrieën zonder afbreuk te doen aan veiligheid of kwaliteit. OPTIMO® roosters bieden optimale veiligheid en sterkte en zijn geschikt voor onderhoudsbordessen, openbare toegangspaden, vluchtwegen en gespecialiseerde gebieden met een specifiek ontwerp criterium. Wij hebben OPTIMO® stalen vloeroplossingen ontworpen om de hoogste veiligheid voor de gebruikers te garanderen.

Maximale veiligheid op industriële onderhoudsbordessen

Wij bieden een ruime keuze aan stalen, aluminium en roestvrij stalen roosters en traptreden voor bordessen voor industrieel onderhoud. Met een uitstekende antislip, gunstige sterkte-gewichtsverhouding en hoge belastbaarheid, zijn OPTIMO® roosters een veilige en solide keuze voor industriële werkbordessen.

Standaard of maatwerk. Aan u de keuze.

Wij hebben een aanzienlijk aantal voorraadproducten in de OPTIMO® serie, klaar voor directe levering. Maar als uw project specifieke eisen heeft, maakt onze flexibele productie een snelle fabricage en lage kosten van uw volgende project mogelijk.

Voordelen bij toepassing van OPTIMO® bij toegangspaden en werkbordessen



Hoge sterkte. Laag gewicht

De OPTIMO® serie heeft een optimale balans tussen gewicht en sterkte, en is daardoor geschikt als kosten efficiënte oplossing voor elke industriële toepassing.



Verbeterde antislip

De antislipwaarde van de OPTIMO® serie voldoet aan DIN 51130.



Snelweg portalen

Veilige snelweg overgang

Deze portalen worden gebruikt over een snelweg of spoorweg als loopbrug. De portalen zijn communicatieplatforms voor bewegwijzering die boven een weg/autosnelweg worden geplaatst. Elke portaal is ontworpen om plaats te bieden aan een set van ladders, onderhoudsbordessen, borden, lichten, camera's en controleapparatuur.

Stalen bordessen voor onderhoud aan snelweg portalen

Een onderhoudsloopbrug over een weg of spoor moet een veilig loopvlak hebben met antislip en afwatering. De roosters dienen het gevaar van doorval van materialen, uitglijden en het risico op hoogtevrees te minimaliseren. De portalen zijn ontworpen en worden gebouwd volgens de eisen die nodig zijn voor veilig gebruik. Onze producten zijn onafhankelijk getest en gecertificeerd, zodat onderhoudsmedewerkers hun werk veilig kunnen uitvoeren.

OPTIMO® producten voor veilige toegang tot portalen

Aan de eisen voor een stalen onderhoudsbordes op een portaal wordt volledig voldaan met de OPTIMO Ø5 en O2 roosters. OPTIMO roosters O2 en Ø5 worden toegepast waar hoge eisen worden gesteld aan antislip en gewicht. De dicht op elkaar geplaatste gaten vormen een gelijkmatig oppervlak en zorgen voor een optimale sterkte/gewicht verhouding. De roosters worden geproduceerd in zowel standaard afmetingen als maatwerk oplossing.

Voordelen bij toepassing van OPTIMO® bij portalen



Hoge sterkte. Laag gewicht

De OPTIMO® serie heeft een optimale balans tussen gewicht en sterkte, en is daardoor geschikt als kosten efficiënte oplossing voor elke industriële toepassing.



Verbeterde antislip

De antislipwaarde van de OPTIMO® serie voldoet aan DIN 51130.



Backstage Upkot Studentenhuisvesting

Stalen trappen en comfortabele bordessen voor Back² Upkot-studentenflats

De oude drukkerij van 'Dagblad Vooruit' in het centrum van Gent werd volledig gestript tot op de betonnen draagconstructie. Het gebouw werd vervolgens doorontwikkeld om ultramoderne studentenaccommodaties te creëren met veilige stalen trappen, 'easy-to-walk-on' bordessen en comfortabele buitenzitplaatsen voor de studenten. Het geheel in gegalvaniseerd staal is esthetisch in harmonie met het COR-TEN-staal dat in dit project wordt gebruikt. Het doel was om een modern en inspirerend studentencomplex te creëren.

De oplossing

Lannoo Konstruktie koos voor de OPTIMO® Spiral treads (spiraaltreden) van het Type-K én veiligheidsroosters in O2, omdat deze hoogwaardige producten aan alle gestelde eisen voor het nieuwe studentencomplex voldeden. Bovendien is de perforatie van de OPTIMO® O2 zodanig ontworpen dat er makkelijk overheen te lopen is, ongeacht de schoensoort. Het is ook geschikt om buitenmeubels op te plaatsen, zoals tafels en loungestoelen.

"De sterkte-gewichtsverhouding van de PcP-oplossing is zeer gunstig. Dit was zeer nuttig voor ons, omdat we de nieuwe stalen constructie op de oude betonnen draagbalken moesten monteren. Het was belangrijk om een licht, maar zeer sterk paneel en dito treden te plaatsen. PcP was hiervoor ideaal."

– Christophe Lannoo, CEO, Lannoo Konstruktie



Voordelen van OPTIMO® in de oplossing



Antislip bordes

Het risico op uitglijden en vallen wordt tot een minimum beperkt.



Hoge sterkte

De gunstige verhouding van sterkte en gewicht sluit naadloos aan op de specifieke ontwerp eisen van het project



Comfort en veiligheid

Door de unieke perforatie type O2 zijn de vloeren comfortabel om te belopen en kunnen er zonder belemmering buitenmeubelen op geplaatst worden



HMS Victory

OPTIMO® producten voor toegangspaden, bordessen en trappen voor veilige publieke toegang tot de HMS Victory.

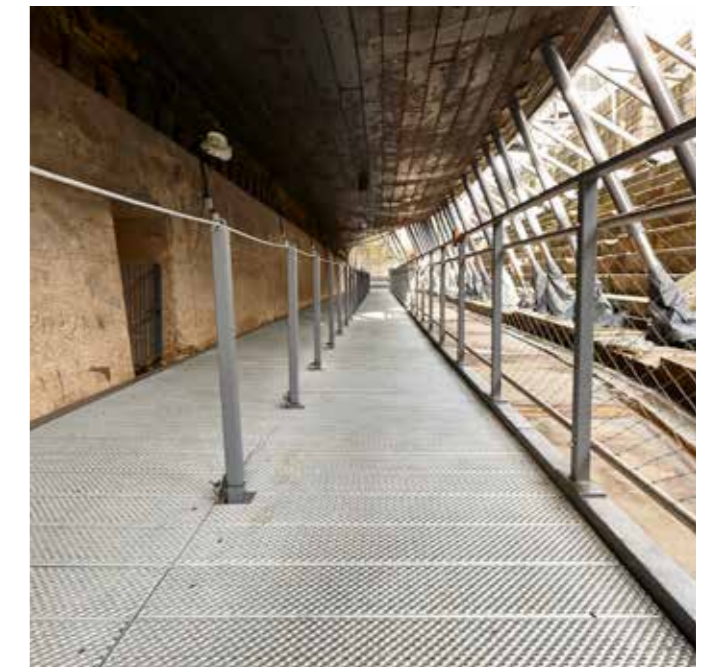
HMS Victory ligt in Portsmouth Historic Dockyard. HMS Victory is vooral bekend om haar rol in de slag om Trafalgar. De Victory heeft momenteel een dubbele rol als het vlaggenschip van de First Sea Lord en als levend museum voor de Georgische marine. Ze verhuisde in 2012 naar het National Museum of the Royal Navy.

De oplossing

Meer dan 150m² looppaden/bordessen en traptreden voor publieke toegang bij HMS Victory. Voor de loopbrug onder de romp waren nieuwe loopbruggen, bordessen en trappen nodig voor bezoekers om dit deel van het schip te kunnen bezoeken. Het was essentieel om een veilige oplossing te bieden die niet alleen voldeed aan de criteria voor toegangspaden, bordessen en trappen, terwijl ook aan de ontwerpdracht werd voldaan.

"De samenwerking met het PcP team heeft ervoor gezorgd dat de complexe constructie die voor dit project nodig was op tijd geleverd en geïnstalleerd kon worden zonder grote problemen. De montage werd vereenvoudigd en versneld door de wijze van aanlevering en verpakking. Het team was altijd enthousiast en bereid om te helpen en eventuele problemen aan te pakken. We kijken er naar uit om in de toekomst met hen samen te werken aan nieuwe projecten."

Stephen Makepeace, General Manager bij Power System Services Ltd



Voordelen van OPTIMO® in de oplossing



Sterkteberekeningen

Ontwerp en design inclusief sterkte berekeningen



Hoge sterkte

Betere sterkte/gewicht verhouding dan het traditionele maasrooster.



Hoge antislip waarde

Antislip in alle richtingen door omhoog geponste perforatie en afwateringsgaten



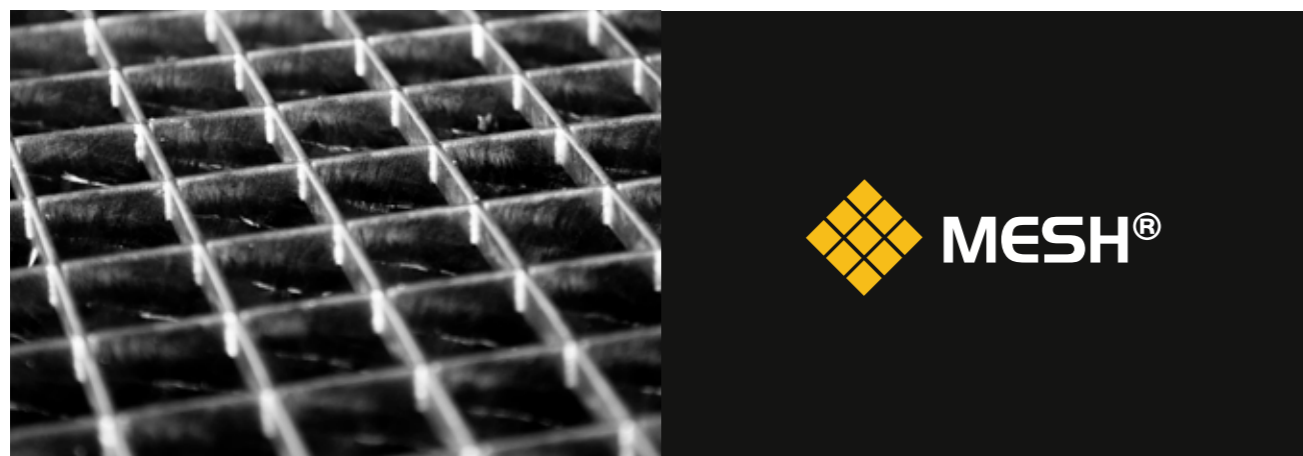
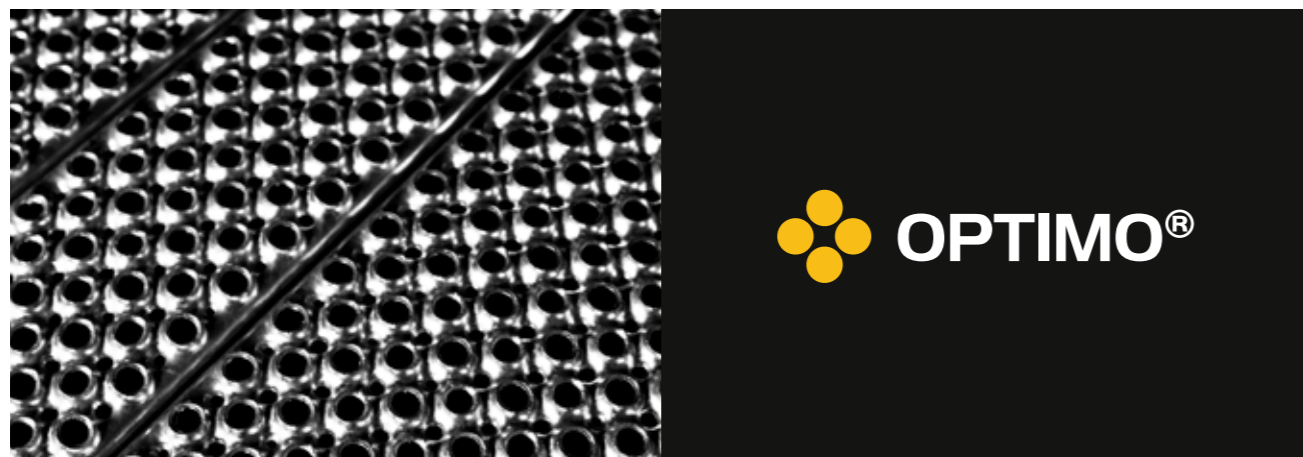
Gedetailleerde tekeningen.

Volledige ondersteuning inclusief datasheets en certificering.



Uitgebreid product programma

Wij streven ernaar om met onze diverse productmerken waarde te leveren en verwachtingen te overtreffen. In alle industrieën en toepassingen. Ontdek hieronder onze populairste merken van roosters, traptreden, profielen en nog veel meer. Leverbaar in standaard afmetingen en maatwerk oplossingen.

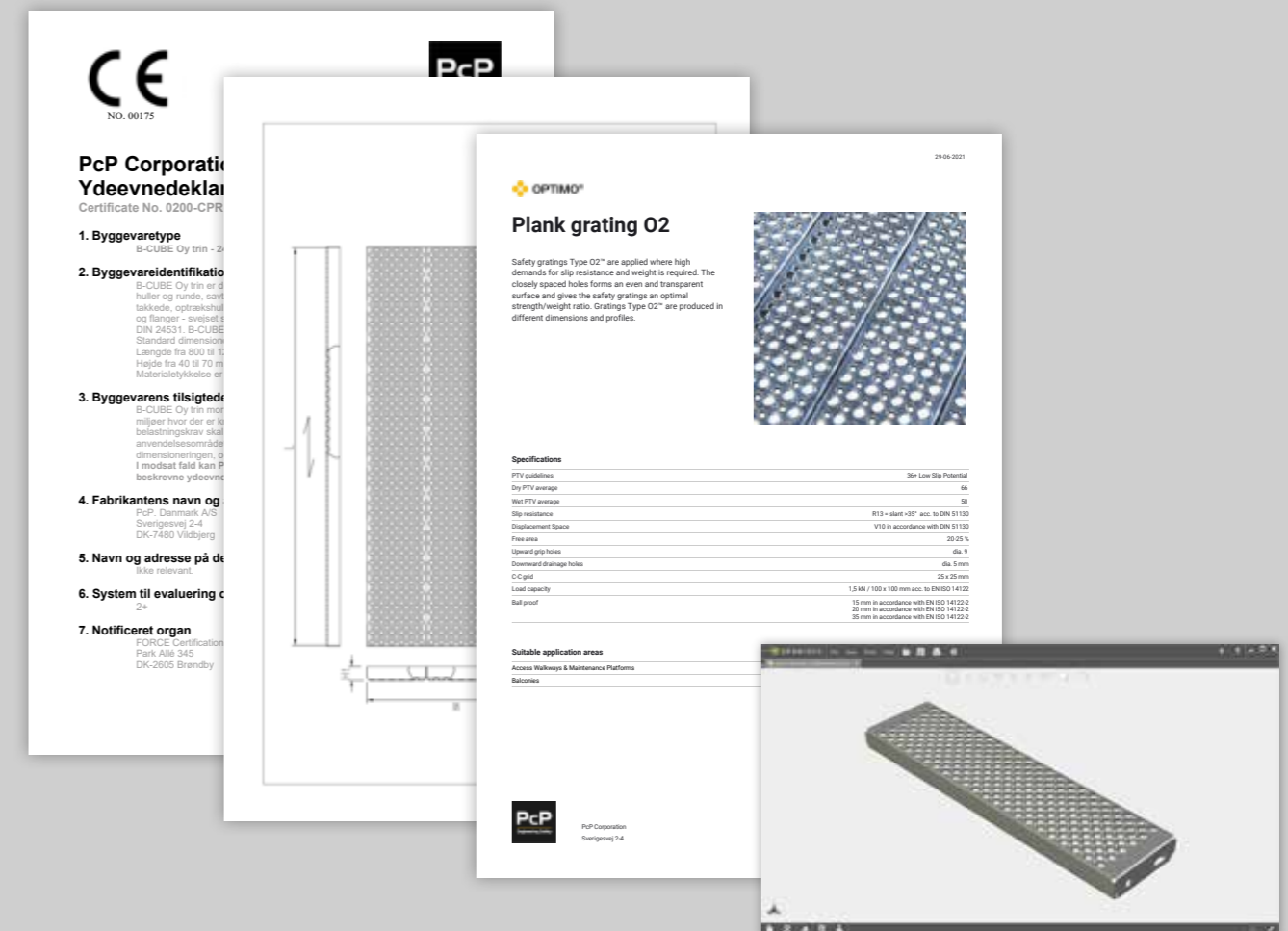


Technische informatie

Om een veilige verwerking en installatie van onze producten te garanderen, verstrekken wij alle relevante informatie. Bovendien bieden wij de technische ondersteuning en kennis die nodig zijn om uw toepassing te optimaliseren met een passende en concurrerende oplossing. Wij zijn altijd beschikbaar om u te ondersteunen met technisch advies en begeleiding. Neem contact op met onze ervaren specialisten als u hulp nodig heeft bij het vinden van de oplossing die aan uw behoeften voldoet.

Op onze website www.pcp-corp.com, kunt u alle documentatie vinden over onze producten zoals:

- ✓ 3D-en 2D tekeningen
- ✓ Datasheets
- ✓ Geldende normen
- ✓ Montage handleidingen
- ✓ Voorbeelden van specifieke toepassingen



Engineering Safety™

Veiligheid is de basis van onze producten en alles wat wij doen. Onze ambitie is onze klanten -ongeacht hun industrie- veiligheid te bieden in hun dagelijkse werkzaamheden, omgeven en ondersteund door innovatieve oplossingen van PcP.

DENEMARKEN

PcP. Danmark A/S
Sverigesvej 2-4
7480 vildbjerg
+45 97 13 1200
salg@pcp-corp.dk

ZWEDEN

PcP. Sverige AB
J A Gahms gata 6
421 31 Västra Frölunda
+46 31 53 59 60
forsaljning@pcp-corp.se

NOORWEGEN

PcP. Norge AS
Verpetveien 20
1540 Vestby
+47 51 95 00 50
salg@pcp-corp.no

DUITSLAND

PcP. Deutschland GmbH
Duisbergstraße 13
58339 Breckerfeld
+49 233891 81-0
verkauf@pcp-corp.de

BELGIË

S.A. PcP. Belgium N.V.
Rue de Remouchamps 34D
4140 Sprimont
+32 4360 94 50
vente@pcp-corp.be

NEDERLAND

PcP. Nederland B.V.
Havendijk 21
4731 TA Oudenbosch
+31 165315300
info@pcp-corp.nl

VERENIGD KONINGKRIJK

PcP. Gratings Ltd.
Enterprise Drive, Four Ashes
WV10 7DF Wolverhampton
+44 1902 791 792
sales@pcp-corp.co.uk