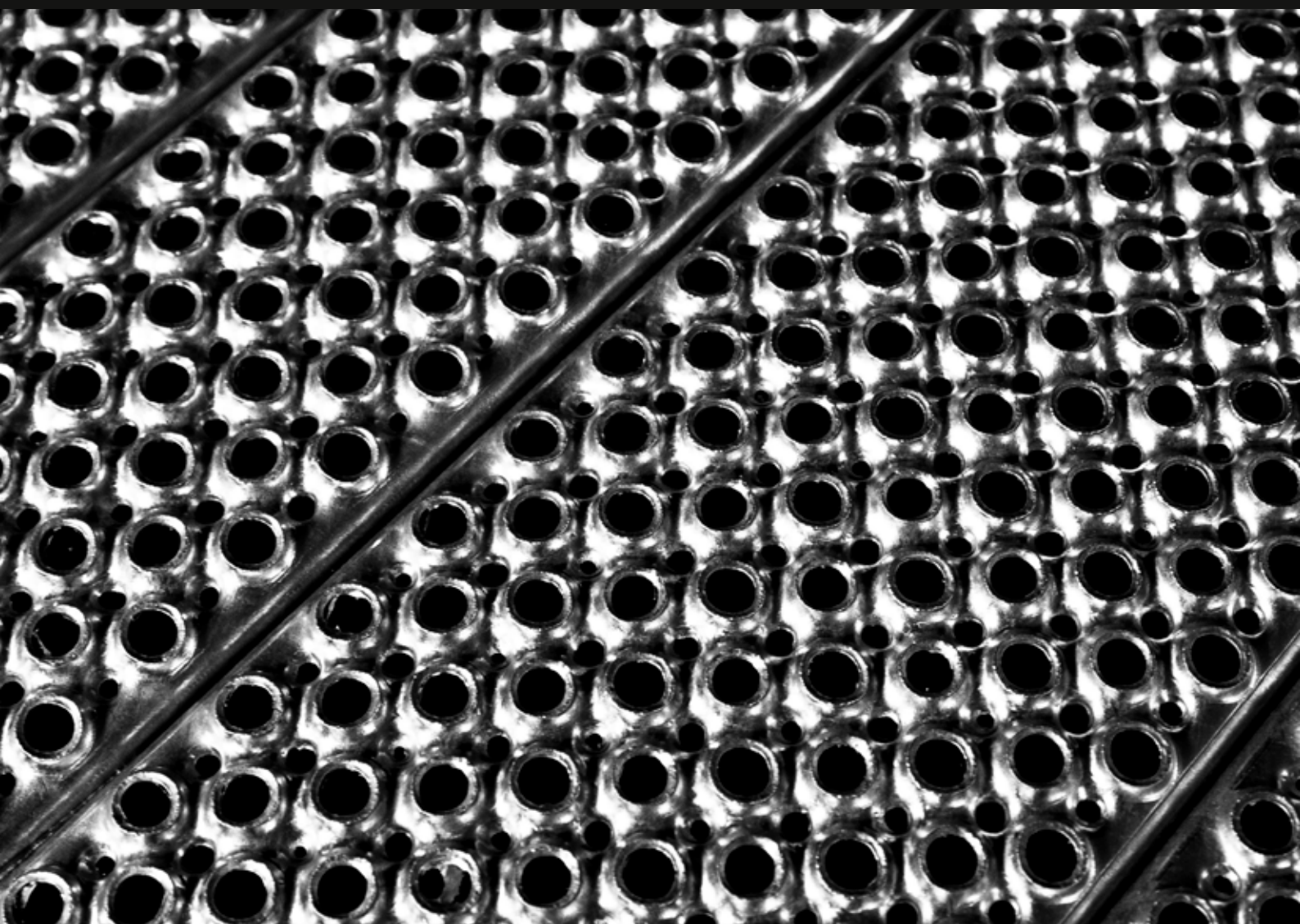




Confort optimal et priorité à la sécurité



PcP

 **OPTIMO®**

05 Le meilleur de sa catégorie en matière de confort et de sécurité

06 Avantages

08 Conception et fonctionnalité

10 Produits

22 Engineering Safety™

24 Solutions sur-mesure

27 Secteurs industriels et applications

38 Gamme de produits



Le sentiment de sécurité

Les caillebotis OPTIMO® offrent une sécurité et une résistance optimales et sont les petits favoris pour les applications industrielles et publiques.

Le meilleur de sa catégorie en matière de confort et de sécurité

Pionnier en matière de sécurité

Depuis son introduction en 1967, la série OPTIMO®, qui propose des profilés, panneaux et marches, est synonyme de sécurité et de stabilité. Le modèle de caillebotis de sécurité OPTIMO® présente un motif perforé caractéristique, offrant des propriétés antidérapantes, un passage d'air optimal ainsi qu'un excellent rapport poids/résistance.

La petite histoire d'OPTIMO®

Nourri par un esprit d'innovation, Peder Farsen Pedersen, le fils de Peder Chr. Pedersen, le fondateur de PcP, a entrepris de concevoir et de développer une alternative aux caillebotis maille traditionnels. L'objectif était de concevoir un modèle de caillebotis offrant plus de sécurité et pouvant être utilisé pour de nombreuses applications. En 1967, les « caillebotis de sécurité » ont vu le jour et ont connu un succès immédiat. Aujourd'hui, les caillebotis à perforations en O sont désormais reconnus sous le nom OPTIMO®.

Peu importe le secteur de l'industrie ou l'application OPTIMO® est votre solution de sécurité !

Les caillebotis OPTIMO sont adaptés pour toute une gamme d'applications, notamment dans les secteurs des industries de la sécurité publique, de la construction industrielle et du bâtiment en tant que :

- ✓ Plateformes
- ✓ Mezzanines
- ✓ Portiques
- ✓ Passerelles
- ✓ Escaliers et paliers



Avantages

Une solution polyvalente

Une conception flexible

Le design unique de la gamme OPTIMO® propose plus de 15 types de caillebotis dans 6 matériaux différents, permettant ainsi des possibilités quasi infinies. Plus léger que le caillebotis maille, mais tout aussi solide. La série de produits OPTIMO® est fiable pour une utilisation dans les passerelles publiques, les plates-formes dans l'industrie et bien plus encore. Avec plus de 10 variantes de conception, les caillebotis OPTIMO® peuvent s'adapter à presque toutes les applications, les environnements humides et secs, chauds et froids.

Par ailleurs, le design particulier de la surface du modèle LHD® offre des propriétés anti-feu uniques, particulièrement adaptées pour une utilisation sur des sous-stations de transformateurs, des plateformes offshore et d'autres environnements offshore. En d'autres termes, OPTIMO® a le potentiel d'octroyer confort et sécurité là où la sécurité la plus stricte est de rigueur.

Potentiel illimité

La gamme OPTIMO® propose des caillebotis soudés ensemble pour former une grille entière. Ces caillebotis sont également disponibles sous forme de marches d'escalier et de profilés dans différents modèles pour de nombreuses utilisations. Trottoirs, plateformes, escaliers ordinaires et en spirale, échafaudages : les possibilités sont illimitées. OPTIMO® joint l'ingénierie moderne au côté pratique pour la sécurité au quotidien.



Excellentes propriétés antidérapantes

La structure des trous de drainage et des perforations embouties vers le haut offre aux utilisateurs finaux de la gamme OPTIMO® d'excellentes propriétés antidérapantes.



Convient pour les passerelles en hauteur

La gamme OPTIMO® est parfaitement adaptée à une utilisation sur les passerelles en hauteur. Même si les panneaux comportent des perforations, le faible niveau de transparence offre à l'utilisateur final un degré de confort élevé.



Excellent rapport poids/résistance

La conception robuste de la gamme OPTIMO® garantit une construction aussi légère que résistante. Plus léger qu'un caillebotis maille avec la même résistance.



L'installation relève d'un jeu d'enfant

La gamme OPTIMO® a été conçue pour être simple, facile et rapide à installer afin de sécuriser les accès dans un délai court.



Une conception flexible

Les caillebotis OPTIMO® peuvent être utilisés dans de nombreux types de climats, d'environnements, d'industries et d'applications. La gamme de produits est disponible en différentes largeurs, hauteurs, longueurs et formes de profil et peut en outre être personnalisée pour répondre spécifiquement à vos besoins.



Qualité certifiée

La gamme de produits OPTIMO® a été rigoureusement testée et approuvée conformément aux normes européennes EN 1991 et EN ISO 14122.



Conception et fonctionnalité

La conception flexible et robuste signifie que les profilés, les panneaux et les marches OPTIMO peuvent être installés presque n'importe où.

Les caillebotis et les marches OPTIMO® sont les meilleurs caillebotis de sécurité de leur catégorie pour le bâtiment industriel et la construction. OPTIMO® est un caillebotis perforé contenant des trous de drainage, spécialement conçus pour être faciles à installer, flexibles dans sa construction et constituant une base solide pour tout besoin de sécurité dans les industries et les applications. Dotée de trous ronds pour un drainage optimal, cette conception offre une sécurité très élevée pour les applications dans les secteurs public et industriel.

Six matériaux différents

Acier 240 YP

AISI 304

AISI 316

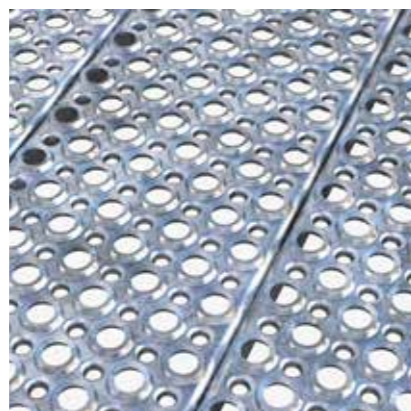
HSS420

Prégalvanisé

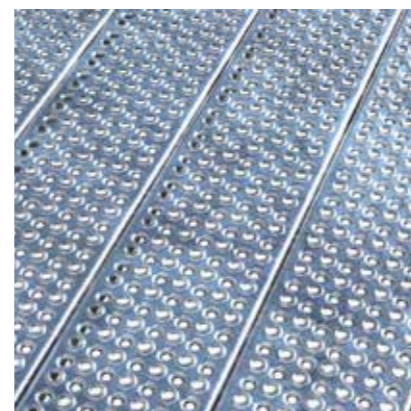
Aluminium



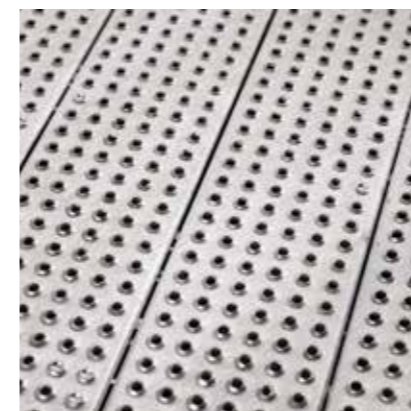
OPTIMO O2
acier | acier inoxydable | aluminium
Excellentes propriétés antidérapantes
motif : dia. 9/5 mm



OPTIMO O3
acier | aluminium
Excellentes propriétés antidérapantes
motif : dia. 14/8,5 mm



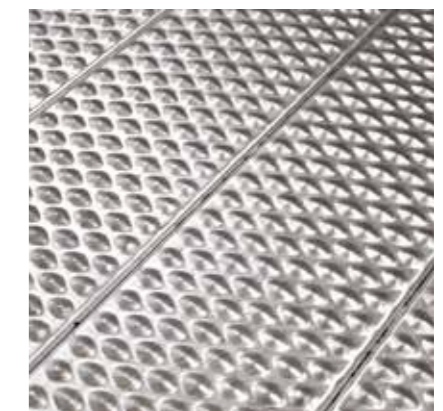
OPTIMO O5
acier | aluminium
Excellentes propriétés antidérapantes/
convient pour les talons aiguilles
motif : dia. 5/5 mm



OPTIMO SPS
acier | acier inoxydable | aluminium
Excellentes propriétés antidérapantes/ convient
pour les talons aiguilles motif : dia. 5 mm | Surface
antidérapante mais agréable même pieds nus.
S'utilise le long des piscines.



OPTIMO K
acier | acier inoxydable | aluminium
Excellentes propriétés antidérapantes/
plus opaque | motif : dia. 14/9 mm



OPTIMO E
acier | acier inoxydable
Excellentes propriétés antidérapantes/
convient pour les talons aiguilles
surface fermée



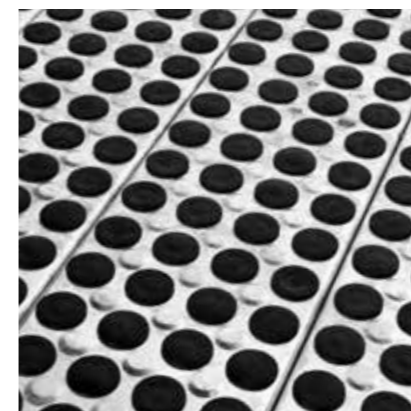
OPTIMO LHD
Acier | acier inoxydable | Grilles anti-feu
pour les stations de transfos | résistant
au glissement | motif : dia. 6/6 mm



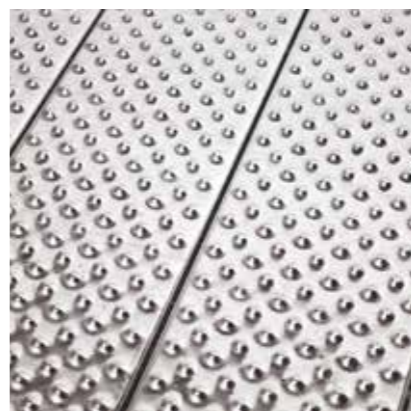
OPTIMO STAR
acier | acier inoxydable | aluminium
Excellentes propriétés antidérapantes/
% de vide plus élevé
motif : dentelé dia. 21/21 mm



OPTIMO US
acier | acier inoxydable | aluminium
Excellentes propriétés antidérapantes
% de vide plus élevé
motif : dentelé 48 x 14/48 x 14 mm



OPTIMO G
acier | acier inoxydable | aluminium
Excellentes propriétés antidérapantes/
convient pour les talons aiguilles sur-
face fermée | bouchons en caoutchouc
disponibles

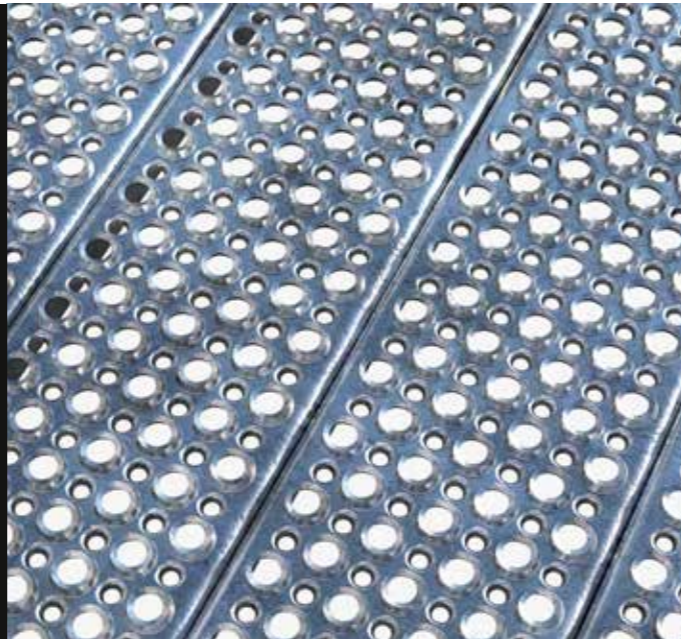


OPTIMO D
acier | acier inoxydable | aluminium
Excellentes propriétés antidérapantes/
convient pour les talons aiguilles
surface fermée



02

Profilés, caillebotis et marches

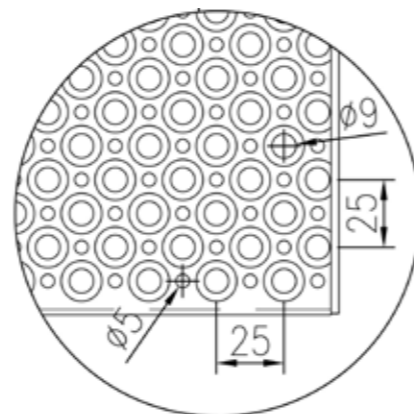


Spécifications

Propriété antidérapante	R13 = slope >35° conformément à DIN 51130
Passage d'air	20-25 %
Trous emboutis	9 mm
Trous de drainage	5 mm
Entraxe des perforations	25 x 25 mm
Charge admissible	1,5 kN / 100 x 100 mm conformément à EN ISO 14122
Exigences technique passage de la bille de	15 mm conformément à EN ISO 14122-2 20 mm conformément à EN ISO 14122-2 35 mm conformément à EN ISO 14122-2

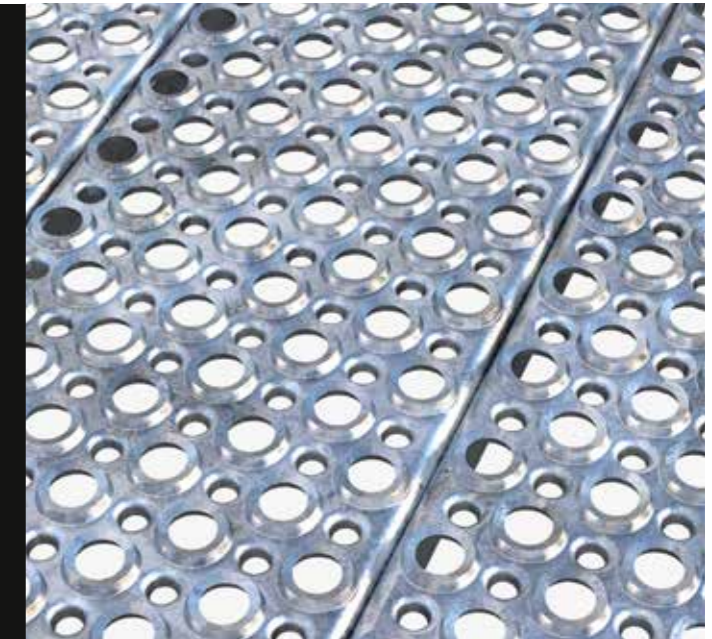
Domaines d'application appropriés

Passerelles d'accès et plateformes de maintenance



03

Profilés, caillebotis et marches



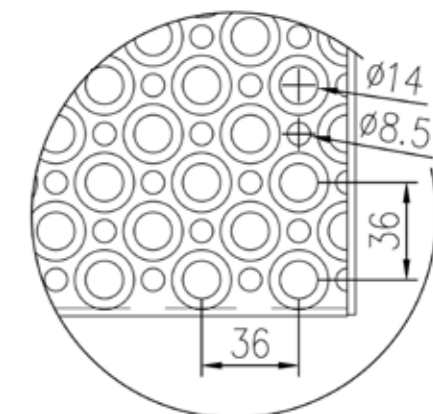
Spécifications

Propriété antidérapante	R13 = slope >35° conformément à DIN 51130
Passage d'air	28-32 %
Trous emboutis	14 mm
Trous de drainage	8,5 mm
Entraxe des perforations	36 x 36 mm
Exigences technique passage de la bille de	15 mm conformément à EN ISO 14122-2 20 mm conformément à EN ISO 14122-2 35 mm conformément à EN ISO 14122-2

Domaines d'application appropriés

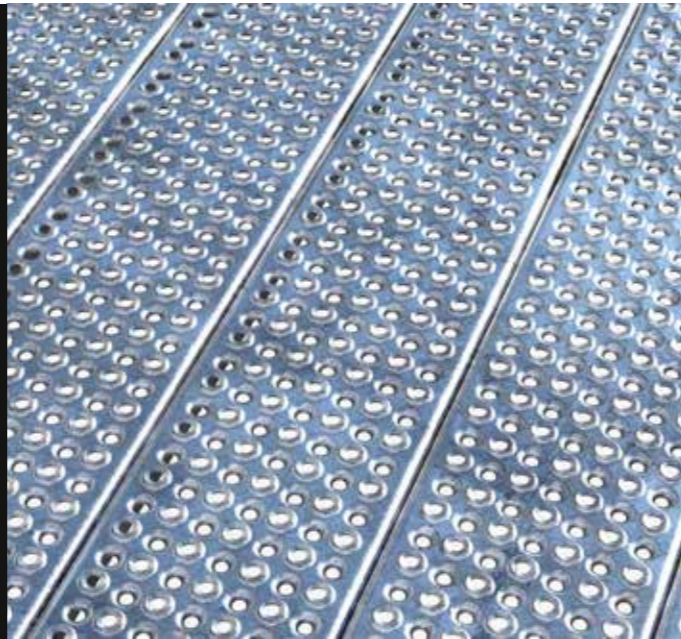
Passerelles d'accès et plateformes de maintenance

Caillebotis pour passage de véhicules



05

Profilés, caillebotis et marches

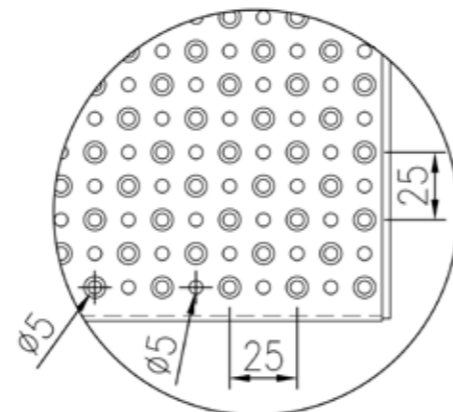


Spécifications

Propriété antidérapante	R13 = slope >35° conformément à DIN 51130
Passage d'air	8-9 %
Trous emboutis	5 mm
Trous de drainage	5 mm
Entraxe des perforations	25 x 25 mm
Conçu pour la circulation piétonne avec des talons aiguilles	
Exigences technique passage de la bille de	15 mm conformément à EN ISO 14122-2 20 mm conformément à EN ISO 14122-2 35 mm conformément à EN ISO 14122-2

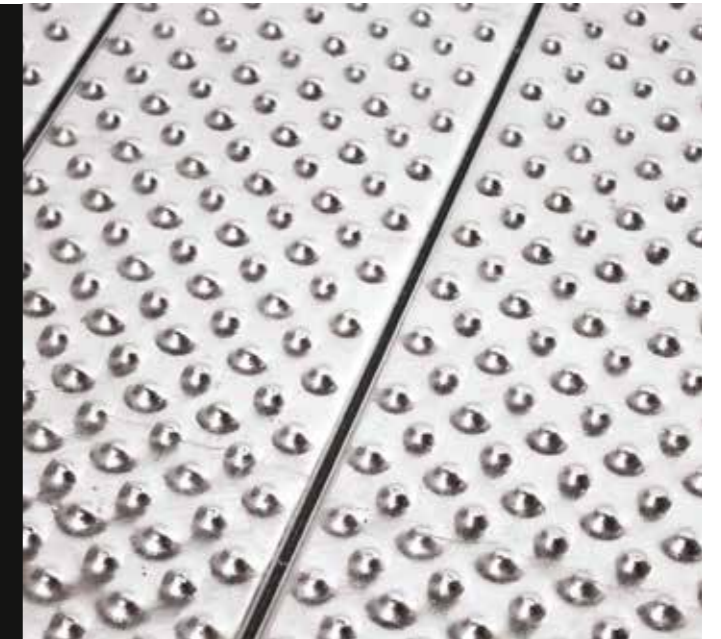
Domaines d'application appropriés

Passerelles d'accès et plateformes de maintenance



D

Profilés, caillebotis et marches



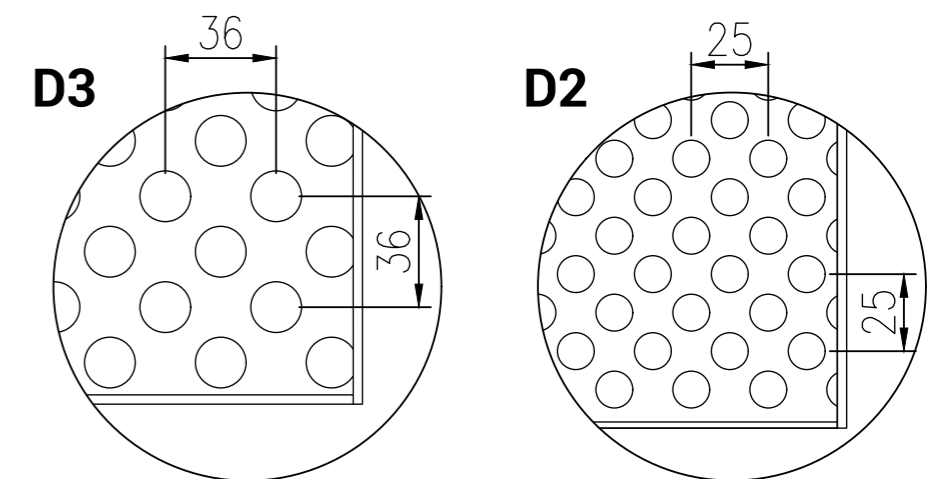
Spécifications

Passage d'air	~0 %
Conçu pour la circulation piétonne avec des talons aiguilles	
Exigences technique passage de la bille de	15 mm conformément à EN ISO 14122-2 20 mm conformément à EN ISO 14122-2 35 mm conformément à EN ISO 14122-2

Domaines d'application appropriés

Caillebotis pour passage de véhicules

Passerelles d'accès et plateformes de maintenance





LHD

Profilés, caillebotis
et marches

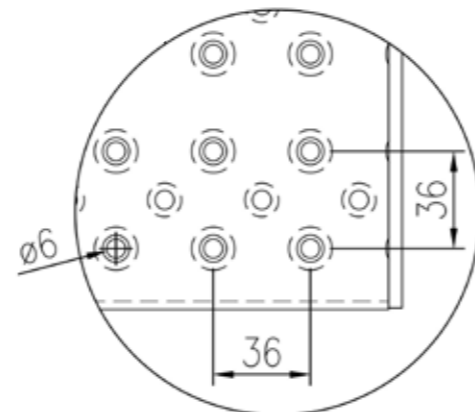


Spécifications

Propriété antidérapante	R11 = 27° > slope > 19° conformément à DIN 51130
Passage d'air	2,4 - 3,7 %
Trous emboutis	6 mm
Trous de drainage	6 mm
Entraxe des perforations	72 x 36 mm
Exigences technique passage de la bille de	15 mm conformément à EN ISO 14122-2 20 mm conformément à EN ISO 14122-2 35 mm conformément à EN ISO 14122-2

Domaines d'application appropriés

Stations de transformateurs



STAR

Profilés, caillebotis
et marches

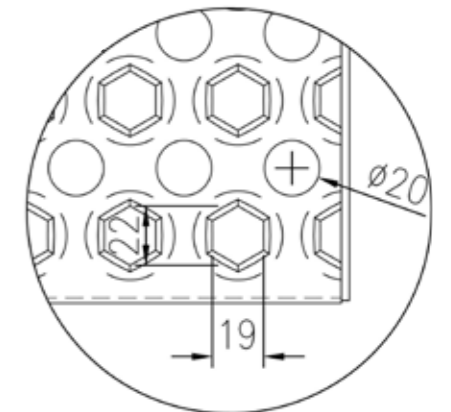


Spécifications

Propriété antidérapante	R11 = 27° > slope > 19° conformément à DIN 51130
Passage d'air	25-27 %
Trous emboutis	21 mm
Trous de drainage	21 mm
Entraxe des perforations	50 x 50 mm
Exigences technique passage de la bille de	35 mm conformément à EN ISO 14122-2

Domaines d'application appropriés

Passerelles d'accès et plateformes de maintenance





US

Profils, caillebotis
et marches

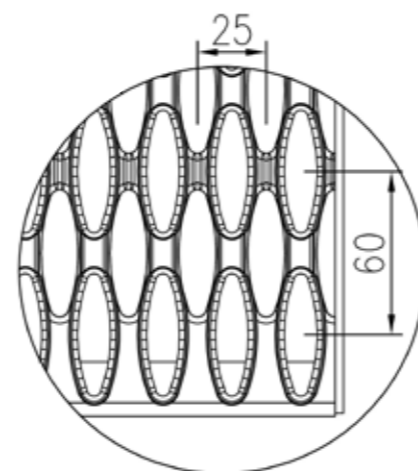


Spécifications

Propriété antidérapante	R12 = 35° > slope > 27° conformément à DIN 51130
Passage d'air	42 - 55 %
Trous emboutis	48 x 14 mm
Trous de drainage	ellipse 48 x 14 mm
Entraxe des perforations	60 x 26 mm
Exigences technique passage de la bille de	15 mm conformément à EN ISO 14122-2 20 mm conformément à EN ISO 14122-2 35 mm conformément à EN ISO 14122-2

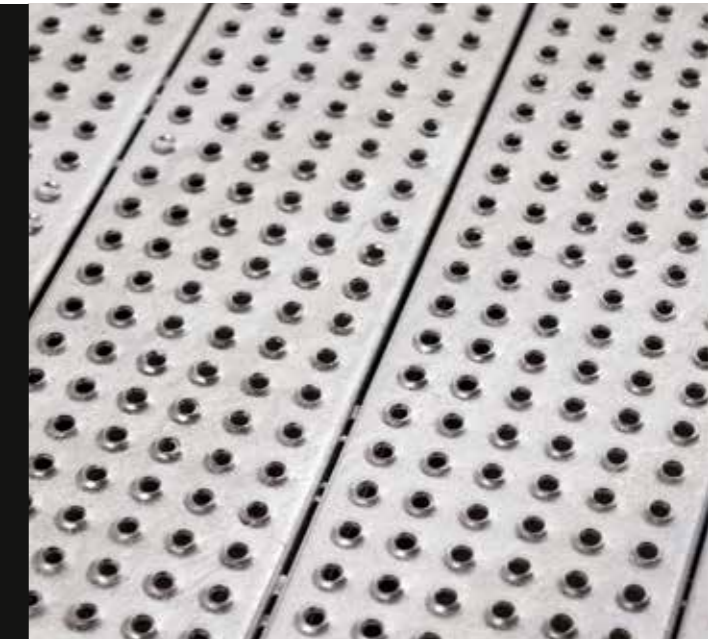
Domaines d'application appropriés

Passerelles d'accès et plateformes de maintenance



SPS

Profils, caillebotis
et marches



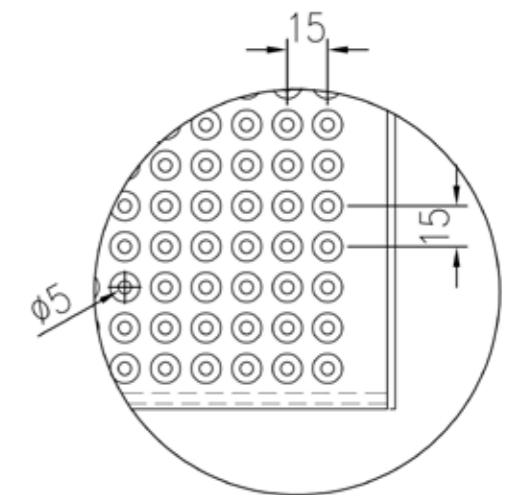
Spécifications

Propriété antidérapante	C selon DIN 51097
Passage d'air	9 %
Trous emboutis	5 mm
Entraxe des perforations	15 x 15 mm
Conçu pour la circulation piétonne avec des talons aiguilles	
Exigences technique passage de la bille de	15 mm conformément à EN ISO 14122-2 20 mm conformément à EN ISO 14122-2 35 mm conformément à EN ISO 14122-2

Domaines d'application appropriés

Caniveaux le long des piscines

Tout endroit où l'on marche pieds nus





K

**Profilés, caillebotis
et marches**

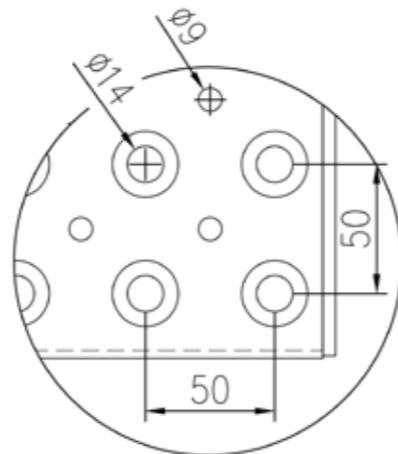


Spécifications

Propriété antidérapante	R10 = 19° > slope > 10° conformément à DIN 51130
Passage d'air	9 %
Trous emboutis	14 mm
Trous de drainage	9 mm
Entraxe des perforations	50 x 50 mm
Exigences technique passage de la bille de	15 mm conformément à EN ISO 14122-2 20 mm conformément à EN ISO 14122-2 35 mm conformément à EN ISO 14122-2

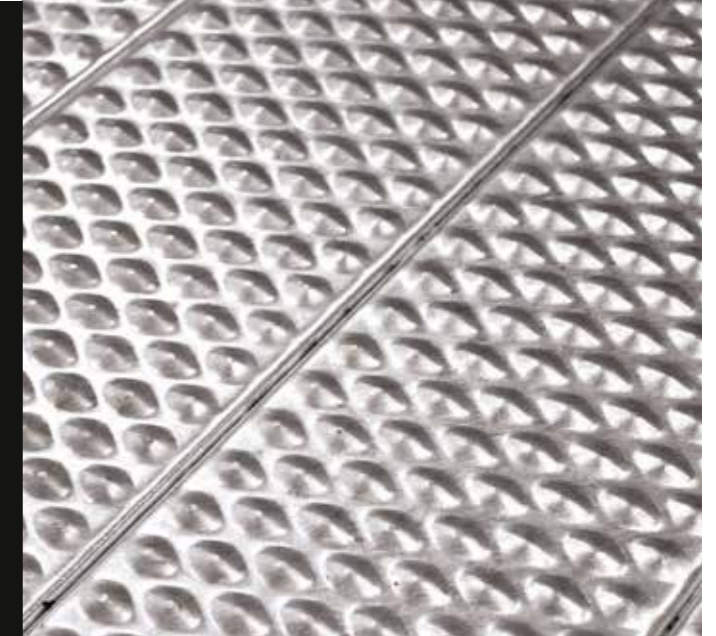
Domaines d'application appropriés

Passerelles d'accès et plateformes de maintenance
Balcons



E

**Profilés, caillebotis
et marches**

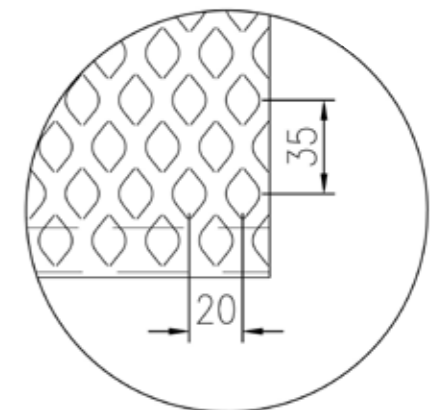


Spécifications

Propriété antidérapante	R9 = 10° > slope > 6° conformément à DIN 51130
Passage d'air	~0 %
Entraxe des perforations	35 x 20 mm
Conçu pour la circulation piétonne avec des talons aiguilles	
Exigences technique passage de la bille de	15 mm conformément à EN ISO 14122-2 20 mm conformément à EN ISO 14122-2 35 mm conformément à EN ISO 14122-2

Domaines d'application appropriés

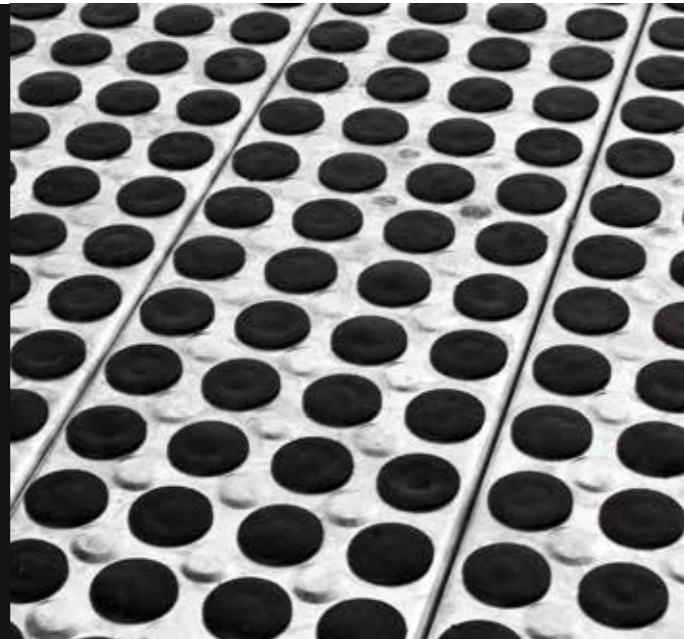
Passerelles d'accès et plateformes de maintenance





G

Profilés, caillebotis et marches

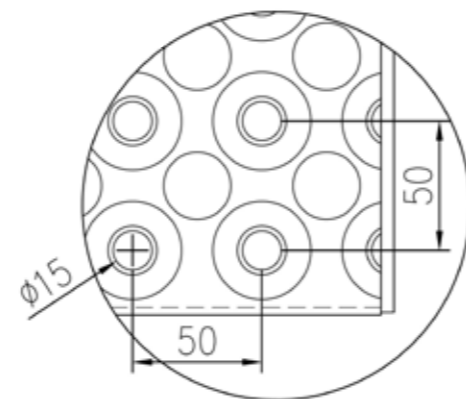


Spécifications

Passage d'air	~0 %
Entraxe des perforations	50 x 50 mm
Conçu pour la circulation piétonne avec des talons aiguilles	
Exigences technique passage de la bille de	15 mm conformément à EN ISO 14122-2 20 mm conformément à EN ISO 14122-2 35 mm conformément à EN ISO 14122-2

Domaines d'application appropriés

Pour les passerelles et les escaliers en intérieur



ACHIL

Marches d'escalier



Les marches d'escalier OPTIMO® Achil sont solides et antidérapantes. Ce sont donc par conséquent des produits adaptés pour les escaliers publics, les passerelles et les plates-formes. En règle générale, nous recommandons les marches OPTIMO Achil pour les applications dans les espaces publics où il y a beaucoup de passage. Le bord roulé permet de protéger les ligaments et le talon d'Achille, et empêche la chaussure de se coincer dans le nez de marche. Ce bord roulé renforce la marche à l'avant et à l'arrière.



Marches ACHIL 02
Acier 240 YP



Marches ACHIL VISUAL 02
Acier 240 YP



Marches ACHIL VISUAL 05
Acier 240 YP



Profils pour marches ACHIL 02
Acier 240 YP



Marches BUILD VISUAL 02
Acier 240 YP

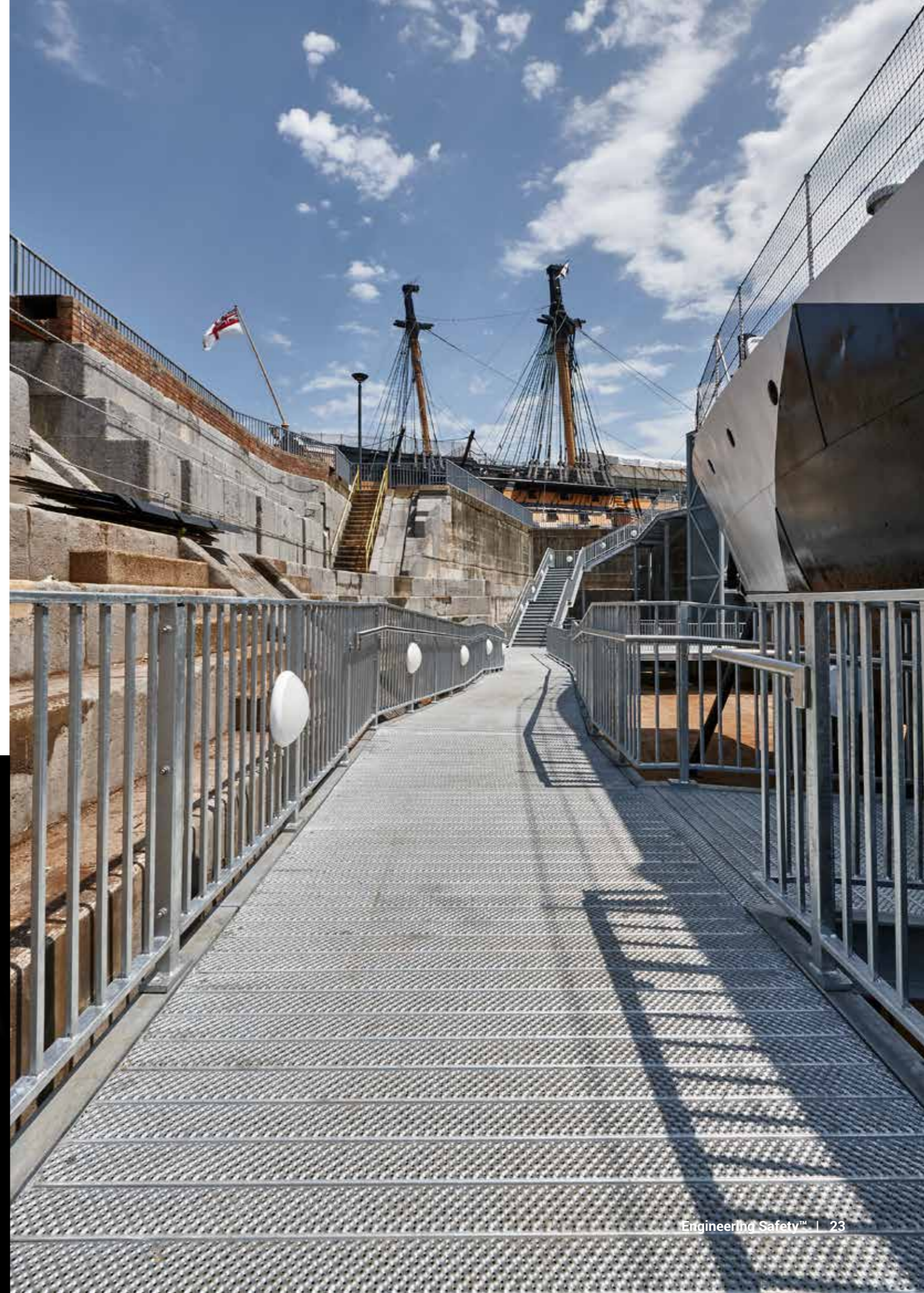
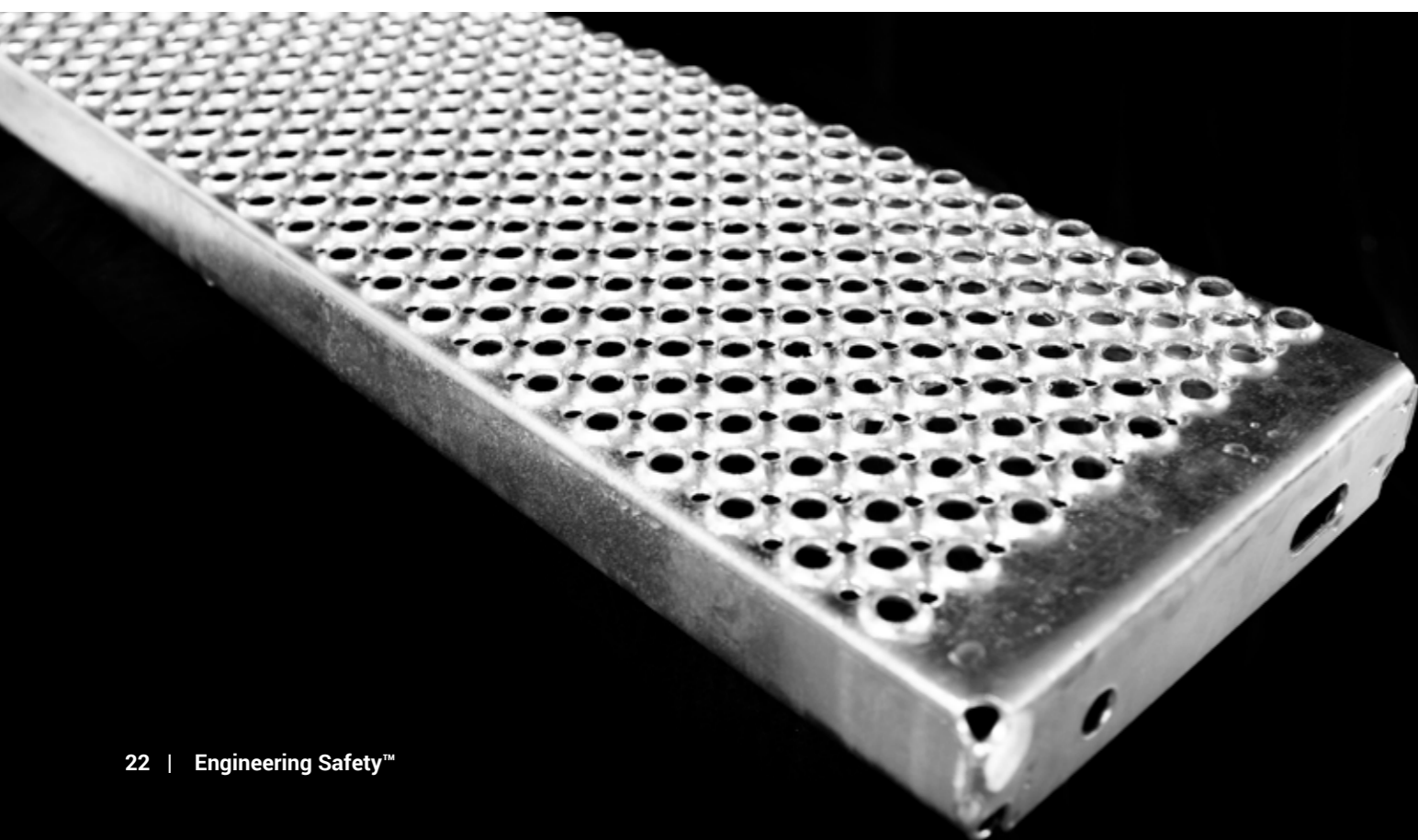


Marches ACHIL 02
Aluminium 3005-16 H66

Engineering Safety™

La sécurité est présente dans tout ce que nous faisons.

La sécurité est au cœur même de nos produits, de nos solutions et de tout ce que nous faisons. Notre volonté est de permettre à nos clients, quel que soit leur secteur d'activité, d'agir en toute sécurité dans leur environnement commercial, tout en étant pris en charge et en ayant accès à des solutions PcP innovantes. PcP s'efforce d'aider les professionnels à concevoir chaque projet en donnant la priorité à la sécurité et le respect de notre devise : Engineering Safety™. Nos produits et solutions sont utilisés dans de nombreux types de bâtiments, d'applications et d'installations. Ils sont souvent exposés à des conditions rudes telles que des charges lourdes, des produits chimiques, le nettoyage très fréquent, les intempéries et le vent. Par conséquent, nos produits doivent être conformes à un niveau de sécurité élevé. Les conseils que nous prodiguons sur le calcul des dimensions, l'utilisation et la maintenance des produits garantissent à nos clients une solution optimale et sûre pour un projet donné.



Solutions sur-mesure

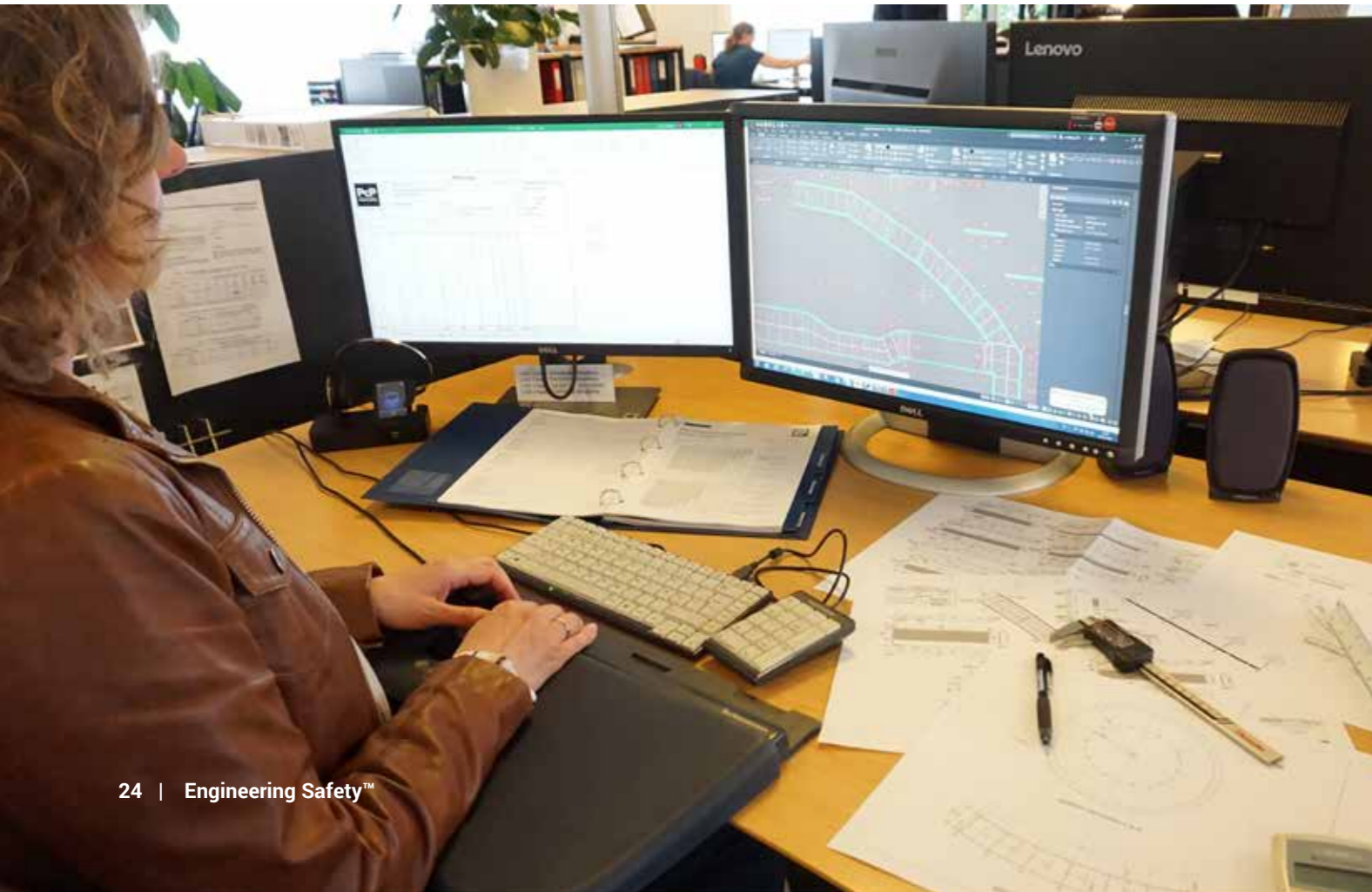
De votre première demande jusqu'à la conception, la fabrication et la livraison, PcP s'efforce de répondre aux attentes de votre projet de toutes les manières possibles. Chez PcP, nous pensons que des projets personnalisés réussis consistent en une collaboration engagée combinée à des années d'expérience.

Où que vous soyez, dans les premières étapes du développement de votre projet, ou plus loin, nous serons ravis de vous conseiller sur les normes, les exigences spécifiques à l'application, et bien plus encore. La gamme OPTIMO® est disponible en dimensions standards et personnalisées, et peut être modifiée pour répondre aux critères exacts de votre projet. Nous accueillons votre prochain projet avec savoir-faire et volonté de réaliser vos besoins spécifiques. Depuis la création de PcP en 1927, nous avons livré des solutions personnalisées de très haute qualité à des prix compétitifs. Au fil des années, PcP a accumulé une excellente capacité de production, de grandes connaissances et une vaste expérience dans ce qu'il faut pour créer une solution adaptée, sûre et économiquement optimale pour un large éventail d'applications.

Partenariat de confiance

Nous travaillons avec chaque client pour comprendre ses besoins et développer des solutions personnalisées afin de répondre à tous les critères de son projet. Notre équipe expérimentée est prête à vous assister tout au long de la difficile tâche de la conception et du développement jusqu'à la fabrication et la livraison dans les délais impartis. En établissant une étroite collaboration avec vous, nous vous aidons à définir les exigences minimales auxquelles votre solution personnalisée doit répondre. Pour concevoir votre solution, nous n'avons besoin que d'un schéma de construction correspondant au type d'application de votre projet. En concluant un partenariat de projet avec PcP, nous vous assisterons pour les éléments de projet suivants :

- ✓ Calculs statiques
- ✓ La disposition optimale des produits PcP dans la construction pour la solution la plus économique
- ✓ Test physique de la solution si nécessaire
- ✓ Matériel de dessin 2D sur la solution finie
- ✓ Approbation des dessins chez le client
- ✓ Production
- ✓ Livraison





Pionnier en matière de sécurité dans tous les secteurs et types d'applications

Explorez nos exemples d'utilisation et d'applications

Escaliers et paliers

Surface antidérapante. Solution fiable.

PcP fabrique des marches pour escaliers droits ou en colimaçon placés dans des bâtiments industriels ou des espaces publics. Ces marches doivent répondre à des exigences strictes en matière de charge et de propriétés antidérapantes. Dans la conception de nos produits, la sécurité des utilisateurs est primordiale.

Nos produits sont conçus selon des paramètres précis tels que les propriétés antidérapantes, le drainage et la capacité de charge. Les marches d'escalier PcP sont fabriquées selon différents modèles et surfaces pour répondre aux critères de sécurité et de résistance pour les espaces publics et les zones industrielles.

Solution personnalisée ou standard ? Le choix vous appartient.

Nous proposons des dimensions standards ou sur-mesure dans une large gamme de matériaux et de finitions. Explorez notre vaste gamme de produits OPTIMO® comprenant des caillebotis et des marches pour une sécurité, une robustesse et une adhérence optimales. Les caillebotis et les marches OPTIMO® constituent le meilleur choix pour les escaliers et les paliers publics et industriels, combinant une sécurité optimale et un rapport poids/résistance optimal. Les caillebotis OPTIMO® sont disponibles dans une gamme de modèles et de dimensions standards, et peuvent s'adapter à vos besoins.

Avantages lors de l'utilisation d'OPTIMO® dans les escaliers et les paliers



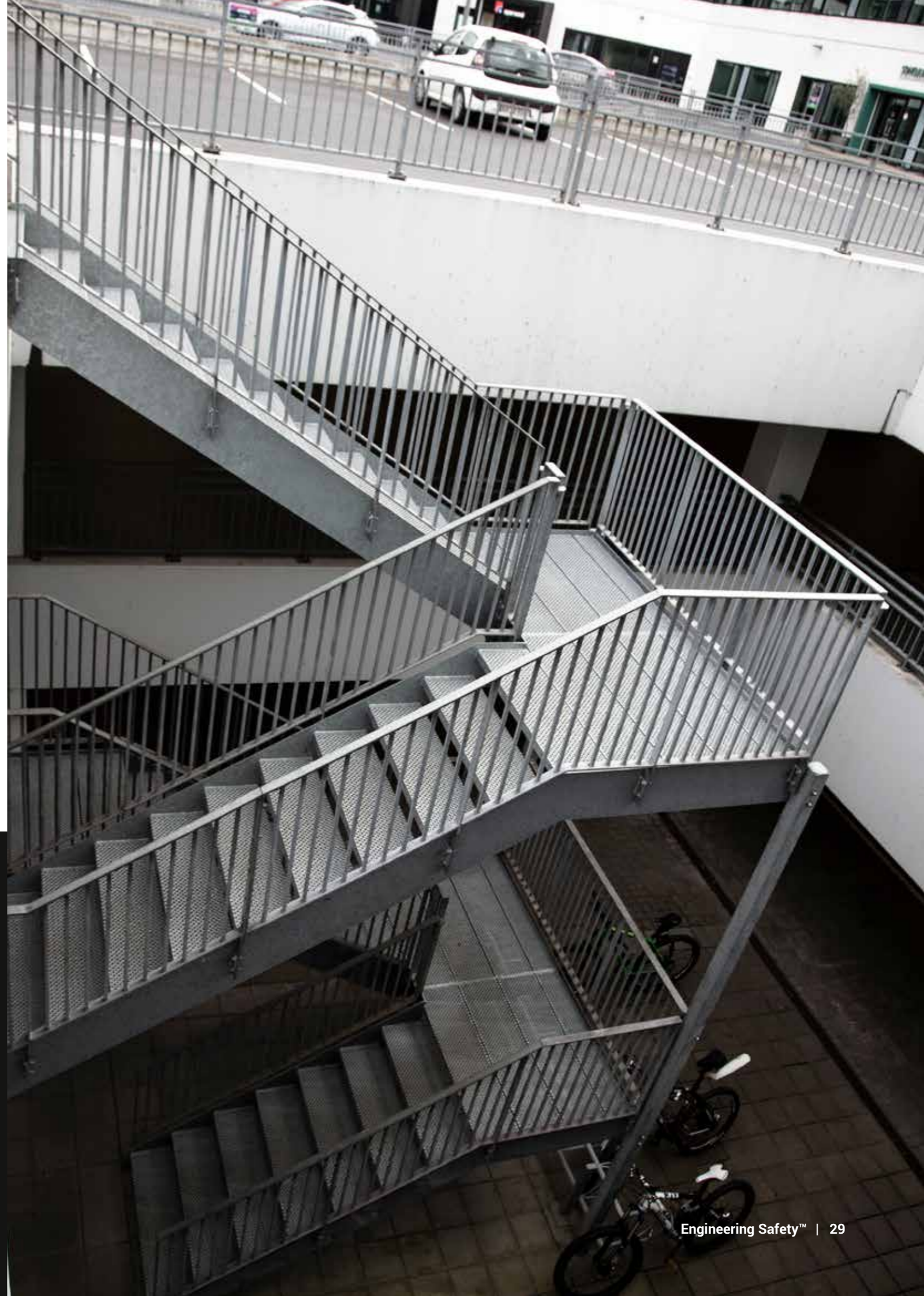
Excellentes propriétés antidérapantes

Des trous de drainage et des perforations soigneusement placés garantissent aux utilisateurs finaux de la gamme OPTIMO® une adhérence maximale.



Haute résistance. Poids minime

La conception robuste de la gamme OPTIMO® garantit une construction aussi légère que résistante. Plus léger qu'un caillebotis maille avec la même résistance.





Passerelles d'accès et plateformes de maintenance

Solutions de revêtements de sol en acier pour la sécurité industrielle et publique

Les caillebotis OPTIMO® offrent la solution optimale pour les revêtements de sol et les passerelles d'accès dans toutes les industries sans aucun compromis sur la sécurité ou la qualité. Les caillebotis OPTIMO® offrent une sécurité et une résistance optimales et peuvent facilement s'adapter sans effort aux plateformes de maintenance, aux passerelles publiques, à l'accès d'urgence, à l'accès spécialisé ou restreint, par exemple les zones répondant à un critère de conception spécifique. Nous avons conçu des solutions de revêtement de sol en acier OPTIMO® pour garantir une sécurité optimale aux utilisateurs.

Sécurité maximale sur les plateformes de maintenance industrielle

Nous proposons un large choix de caillebotis et de marches en acier inoxydable pour les plateformes d'accès à la maintenance industrielle. Avec d'excellentes propriétés antidérapantes, un bon rapport poids/résistance et une capacité de charge élevée, les caillebotis OPTIMO® constituent un choix sûr et robuste pour les passerelles d'accès et les plateformes de travail.

Standard ou personnalisé. Le choix vous appartient.

Nous possédons un nombre important de produits en stock de la série OPTIMO®, prêts pour une livraison immédiate. Mais si votre projet requiert des exigences uniques, notre production est flexible et permet une fabrication rapide de votre prochain projet à un faible coût.

Avantages lors de l'utilisation de OPTIMO® dans les passerelles et les plateformes



Haute résistance. Poids minime

Le caillebotis OPTIMO® représente l'équilibre optimal entre le poids et la résistance, ce qui en fait une solution adaptée et rentable pour tous les types d'applications industrielles.



Excellentes propriétés antidérapantes

Les propriétés antidérapantes des caillebotis OPTIMO sont conformes aux normes BS 7976-2 et DIN 51130.



Portiques d'autoroute

Des portiques autoroutiers sûrs

Les portiques sont utilisés sur une autoroute ou un chemin de fer comme passerelle au-dessus d'une route. Les portiques sont des plateformes de communication pour la signalisation généralement positionnés sur le bas-côté d'une route ou autoroute. Chaque portique est conçu pour accueillir un ensemble spécifique d'équipements, y compris des échelles, des plateformes d'accès, des panneaux, des lumières, des caméras, des équipements de contrôle.

Sol en acier pour l'entretien des portiques d'autoroute

Passerelle d'entretien sur une route ou une voie ferrée comme un pont métallique : une structure qui a besoin d'un sol antidérapant pour la sécurité et le drainage. Vous ne souhaitez pas qu'un objet imposant chute à travers le revêtement de sol. Le risque élevé de chute peut être contrôlé en utilisant des plateformes sûres, des portiques conçus et construits selon les exigences nécessaires pour un accès sécurisé. Nos produits de revêtement de sol en acier pour portiques sont testés et certifiés de manière indépendante, ce qui donne aux techniciens de maintenance la tranquillité d'esprit nécessaire pour effectuer leur travail en toute sécurité afin d'entretenir les caméras et les panneaux.

Caillebotis en acier OPTIMO pour un accès sécurisé sur les portiques

Les exigences pour une passerelle /plateforme en acier sur un portique sont entièrement remplies avec les caillebotis OPTIMO O5 et O2. Les caillebotis OPTIMO O2 et O5 sont appliqués lorsque des exigences élevées de résistance au glissement et de poids sont requises. Les trous étroitement espacés forment une surface uniforme et transparente et permettent un rapport résistance/poids optimal. Les caillebotis sont fabriqués selon des dimensions et profils différents et sont fournis en tant que produits standards, mais ils peuvent être personnalisés en fonction de vos besoins.

Avantages lors de l'utilisation de caillebotis OPTIMO® dans les portiques



Haute résistance. Poids minime

Le caillebotis OPTIMO® représente l'équilibre optimal entre le poids et la résistance, ce qui en fait une solution adaptée et rentable pour tous les types d'applications industrielles.



Excellentes propriétés antidérapantes

Les propriétés antidérapantes des caillebotis OPTIMO sont conformes aux normes BS 7976-2 et DIN 51130.



Logements étudiants Backstage Upkot

Escaliers et passerelles en acier pour les logements étudiants Backstage² Upkot à Gand, en Belgique

L'ancienne imprimerie de « Dagblad Vooruit » dans le centre de Gand a été complètement démolie jusqu'à sa structure en béton. La structure a ensuite été rénovée pour créer des logements étudiants ultramodernes, en utilisant de l'acier pour la construction d'escaliers et de passerelles sécurisés, mais aussi pour l'aménagement d'espaces de détente extérieurs. Esthétiquement, ces réalisations sont en accord avec les autres matériaux de construction, comme l'acier COR-TEN utilisé dans le cadre du projet. L'objectif était de créer une résidence étudiante moderne et agréable.

La solution

Lannoo Konstruktie a opté pour des marches hélicoïdales de type K et des panneaux OPTIMO® O2, car ces produits de haute qualité remplissaient toutes les exigences demandées pour la nouvelle résidence étudiante. Le fait que la perforation OPTIMO® O2 permette de marcher dessus avec n'importe quel type de chaussures, et convienne même à du mobilier extérieur, comme des tables et des fauteuils, était un plus.

« Le rapport résistance/poids de la solution PcP est très avantageux. Cela nous a été très utile car nous devons monter la nouvelle structure en acier sur les anciennes poutres de soutien en béton. Il était important d'avoir des panneaux et des marches légers, mais très solides. En ce sens, la solution PcP était idéale. »

– Christophe Lannoo, directeur de Lannoo Konstruktie



Avantages de l'utilisation de OPTIMO® dans la solution



Passerelles d'accès avec une surface antidérapante.

Le risque de chutes ou d'accidents est fortement minimisé.



Design moderne

La combinaison de l'acier galvanisé et de l'acier corten répond aux exigences esthétiques demandées pour ce bâtiment.



Haute résistance

Le bon rapport poids/résistance convient parfaitement aux exigences de conception du projet



Confort et sécurité

Grâce au motif de perforation du type O2, les sols sont confortables à la marche et le mobilier d'extérieur peut être placé sur sans entrave.



HMS Victory

Des caillebotis OPTIMO® pour les passerelles d'accès, les paliers et les escaliers pour la sécurité du public sur le HMW Victory.

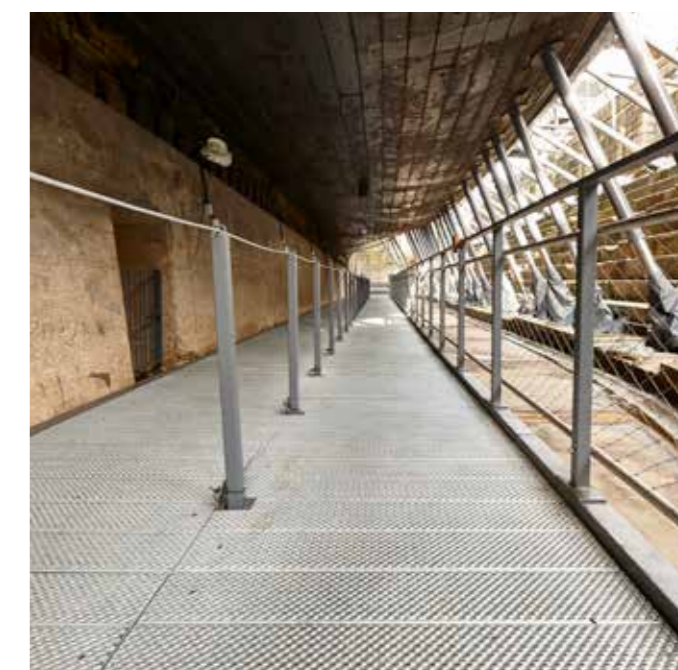
Situé dans l'arsenal historique de Portsmouth, le HMS Victory est surtout connu pour son rôle dans la bataille de Trafalgar. Le Victory a actuellement un double rôle en tant que navire amiral du First Sea Lord et en tant que musée vivant de la marine géorgienne. Il a été transféré au Musée national de la Royal Navy en 2012.

La solution

Plus de 150m² de passerelles/paliers ainsi que des marches d'escalier avec des nez conformes par rapport à la DDA pour un accès au public sur le HMW Victory. La passerelle sous la coque nécessitait de nouvelles passerelles d'accès, des paliers et des escaliers pour que les visiteurs puissent visiter cette zone du navire. Il était essentiel de fournir une solution sécurisante qui non seulement répondait aux critères d'accès au public, des passerelles et des paliers, mais les dépassait, tout en respectant le cahier des charges.

« En collaborant avec l'équipe de PCP, nous nous sommes assurés que l'aménagement complexe des types de sols requis dans le cadre de ce projet était livré et installé à temps et sans difficultés. Notre équipe d'installation a apprécié la manière dont les livraisons ont été effectuées et emballées, ce qui a permis d'accélérer l'étape d'installation. L'équipe a toujours été désireuse d'aider et de résoudre tous les problèmes. Nous nous réjouissons de collaborer avec eux sur d'autres projets à l'avenir. »

Stephen Makepeace, directeur général de Power System Services Ltd



Avantages de l'utilisation de OPTIMO® dans la solution

✓ Notes de calcul pour la résistance

Solution la plus économique avec une excellente finition de haute qualité

✓ Résistance

Meilleur rapport résistance/poids que la barre torsadée qui avait été envisagée à l'origine

✓ Conformité au DDA

Produit adapté à un usage spécifique

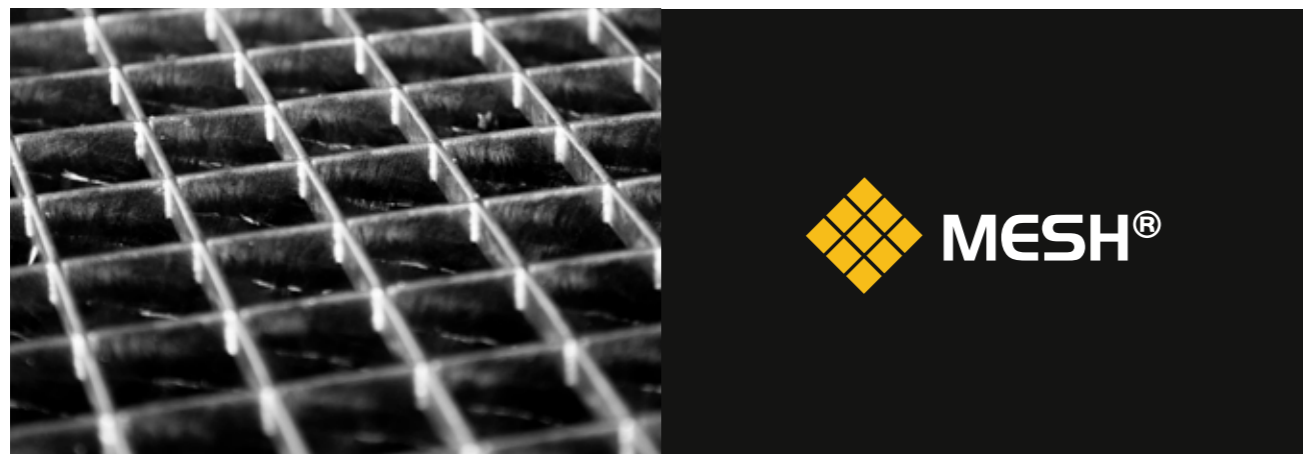
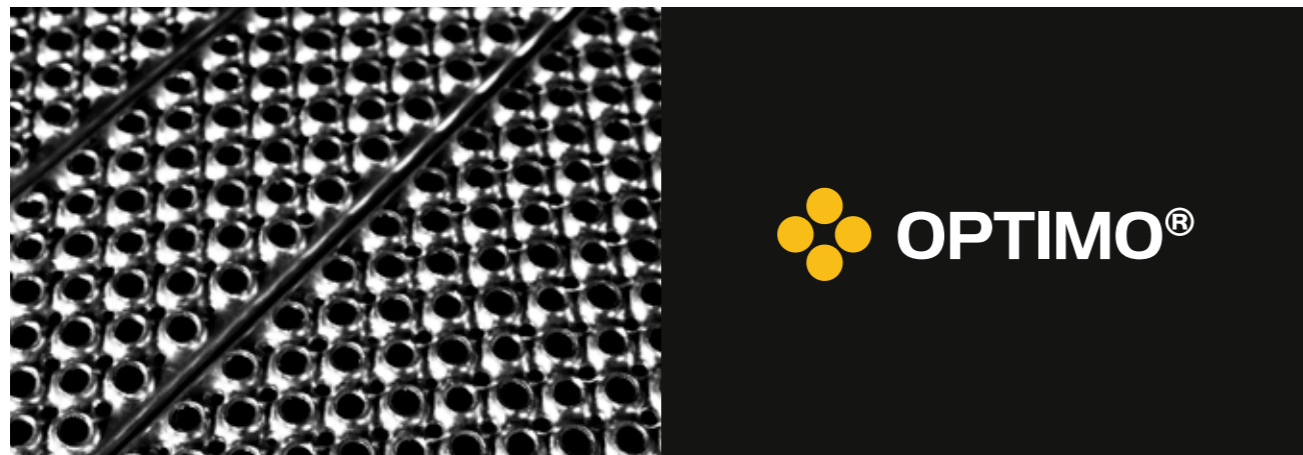
✓ Dessin entièrement dimensionnel

Accès au service après-vente, ainsi qu'à la fiche technique et aux certifications appropriées



Gamme de produits

Nous nous efforçons d'apporter une valeur ajoutée grâce à notre large gamme de produits et d'aller au delà des attentes des clients dans de tous les secteurs et applications. Explorez nos produits les plus populaires ci-dessous - caillebotis, marches, profils et bien plus encore. Disponible en tailles standard ou personnalisées.

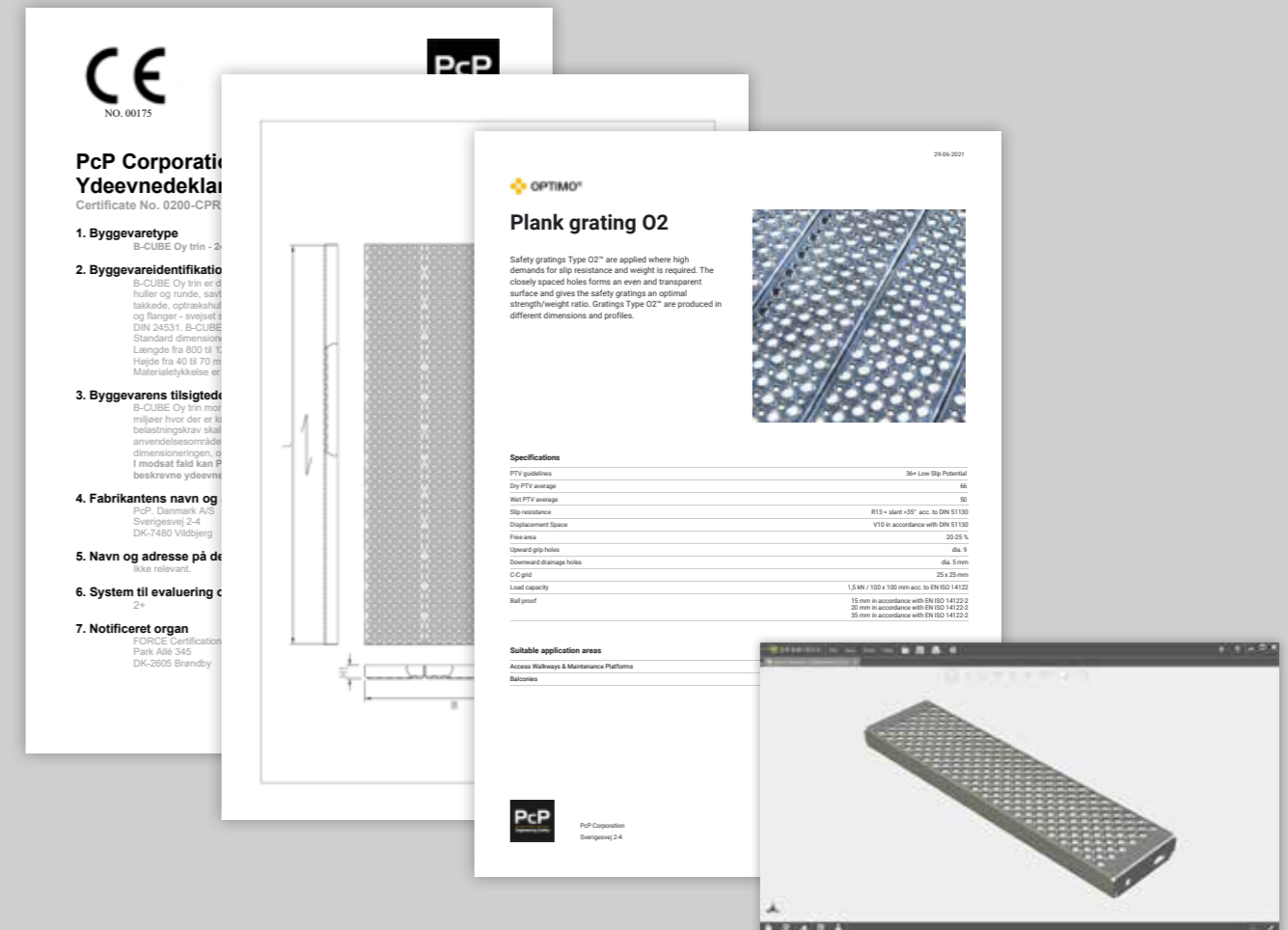


Fiche technique

Pour assurer la manipulation et l'installation en toute sécurité de nos produits standards, nous fournissons toutes les informations pertinentes. D'autre part, nous offrons l'assistance technique et les connaissances nécessaires pour optimiser votre application avec une solution adaptée et rentable. Nous sommes toujours disponibles pour vous accompagner en vous apportant des recommandations et conseils techniques : contactez notre équipe compétente si vous avez besoin d'aide pour trouver précisément la solution qui convient à vos besoins.

Vous trouverez sur notre site www.pcp-corp.com toutes les informations sur nos produits standards tels que :

- ✓ Dessins en 2D et 3D
- ✓ Fiches techniques du produit
- ✓ Spécifications pour le transport
- ✓ Déclarations de performances
- ✓ Modes d'emploi
- ✓ Exemples d'applications typiques



Engineering Safety™

La sécurité est au coeur même de nos produits et de tout ce que nous faisons. Notre volonté est de permettre à nos clients, quel que soit leur secteur d'activité, d'agir en toute sécurité pour effectuer leur gestes quotidiens, tout en étant pris en charge et en ayant accès aux solutions innovantes de PcP.

DANEMARK

PcP. Danmark A/S
Sverigesvej 2-4
7480 vildbjerg
+45 97 13 1200
salg@pcp-corp.dk

SUÈDE

PcP. Sverige AB
J A Gahms gata 6
421 31 Västra Frölunda
+46 31 53 59 60
forsaljning@pcp-corp.se

NORVÈGE

PcP. Norge AS
Verpetveien 20
1540 Vestby
+47 51 95 00 50
salg@pcp-corp.no

ALLEMAGNE

PcP. Deutschland GmbH
Duisbergstraße 13
58339 Breckerfeld
+49 233891 81-0
verkauf@pcp-corp.de

BELGIQUE

S.A. PcP. Belgium N.V.
Rue de Remouchamps 34D
4140 Sprimont
+32 4360 94 50
vente@pcp-corp.be

PAYS-BAS

PcP. Nederland B.V.
Havendijk 21
4731 TA Oudenbosch
+31 165315300
info@pcp-corp.nl

ROYAUME-UNI

PcP. Gratings Ltd.
Enterprise Drive, Four Ashes
WV10 7DF Wolverhampton
+44 1902 791 792
sales@pcp-corp.co.uk