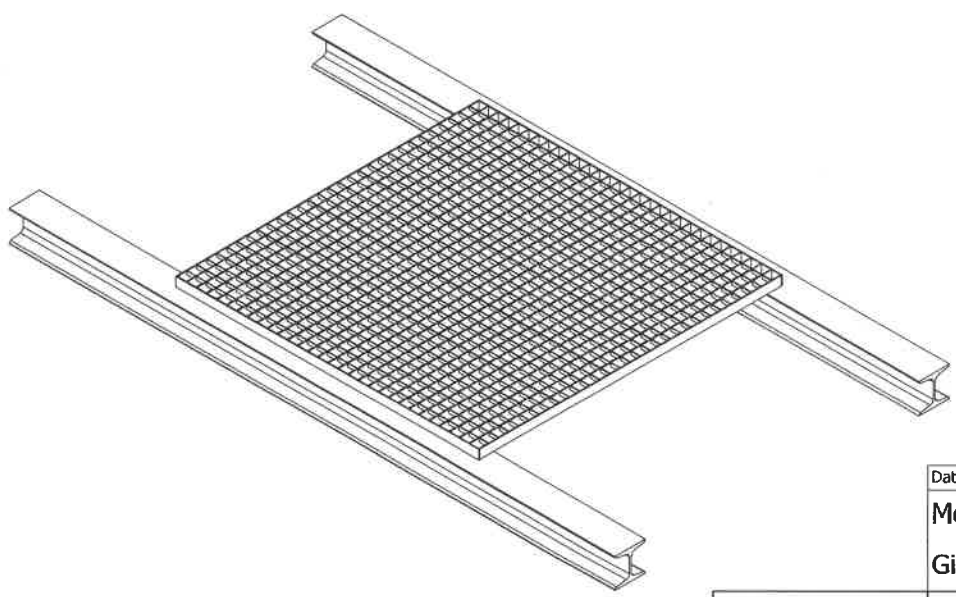
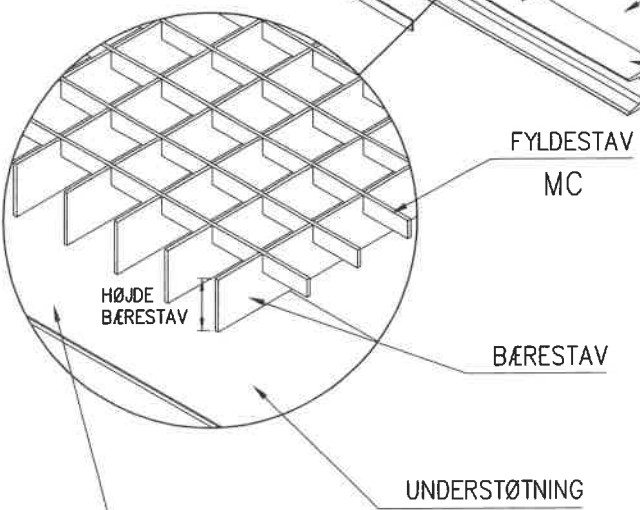
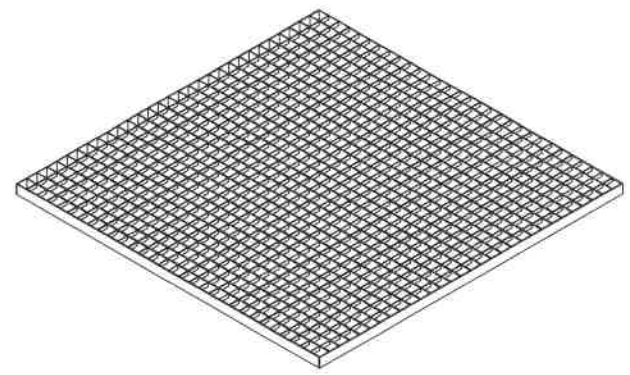
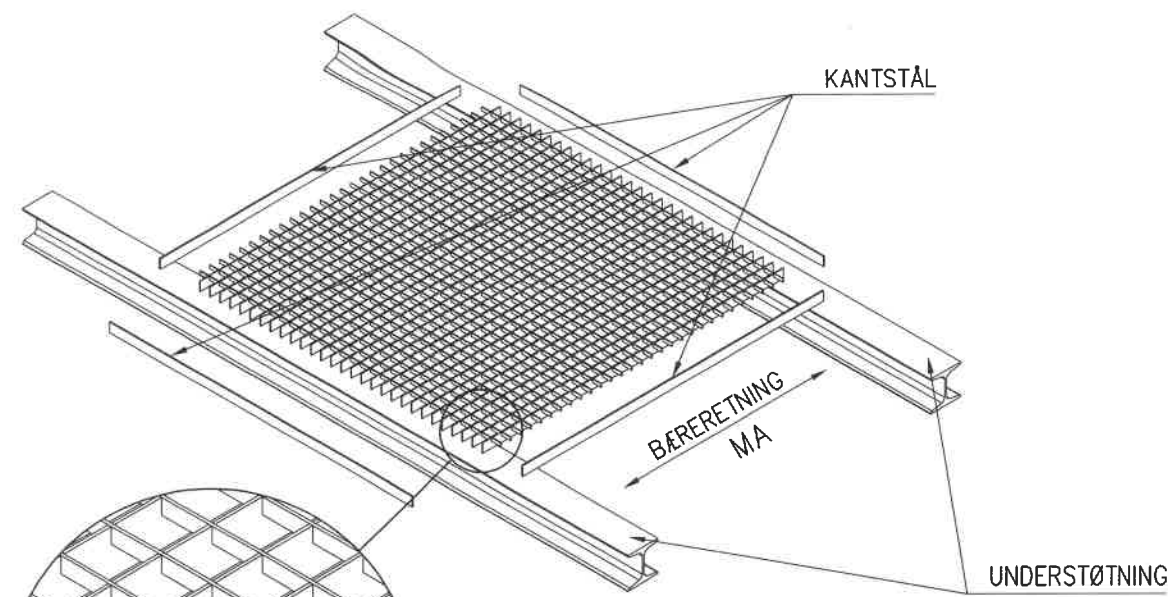


GITTERRIST



"VIGTIGT"
 RISTEN SKAL UNDERSTØTTES
 UNDER ALLE BÆRESTAVE I
 BEGGE ENDER SOM VIST PÅ
 BILLEDET, (DEN HØJESTE
 STAV I RISTEN ER ALTID BÆRESTAV)

Dato: 28.01.22 | Init: JKJ | Godk: VKR

Montagevejledning
Gitterrist

MA = CC bærestav	PcP Dok. nr.:	Rev. nr.:
MC = CC fyldestav	SD-00739-03	02