



Traptrede Oyster

Roestvaststaal

CUBE® traptreden hebben een optimale balans tussen gewicht en sterkte in vergelijking tot de traditionele maasrooster traptreden, hierdoor behoudt de traptrede zijn sterkte maar wordt het gewicht sterk gereduceerd. CUBE® traptreden worden geproduceerd met de oyster perforatie tussen de mazen voor optimale antislip. CUBE® traptreden worden aanbevolen voor toepassingen in de voeding- en genotmiddelenindustrie waar hygiëne en een hoge lucht- of vloeistof doorlaat gewenst is.



Specificaties

Antislip	R13 = Hellingshoek >35° volgens DIN 51130
Luchtstroom	50-56 %
Geponste gaten	Oyster - ø6,5 mm
Afvoergaten	34x34 mm
Matrix antislipgaten	43,5 x 43,5 mm
Draagvermogen	1,5 kN / 100 x 100 mm volgens EN ISO 14122

Geschikte toepassingsgebieden

Trappen

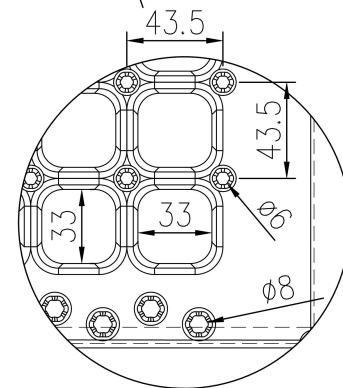
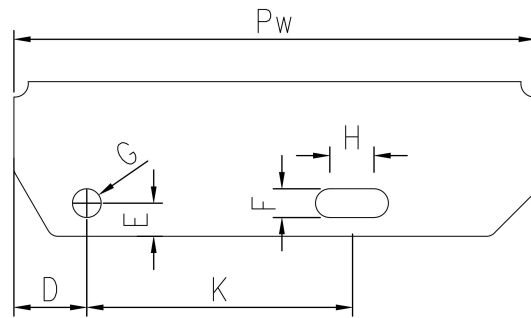
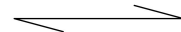
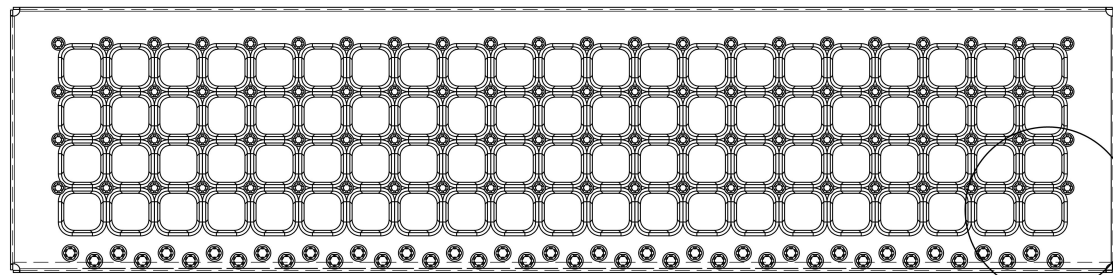
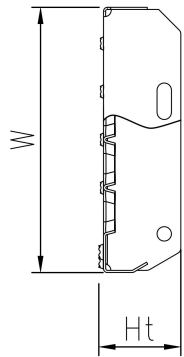
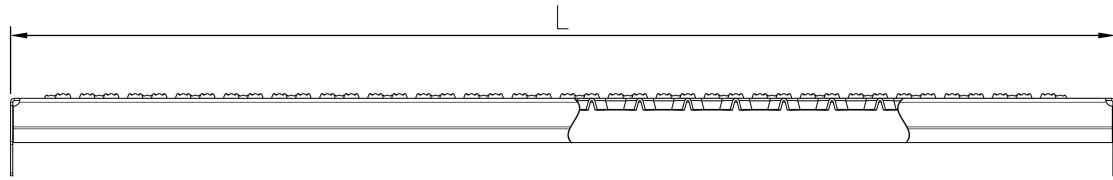
Gerelateerde producten

Veiligheidsrooster Oyster

Plank Oyster

Andere beschikbare materialen

Staal 240 YP



PcP Product name
CUBE Tread Oyster