



# Traptrede Oyster

## Roestvaststaal

CUBE® traptreden hebben een optimale balans tussen gewicht en sterkte in vergelijking tot de traditionele maasrooster traptreden, hierdoor behoudt de traptrede zijn sterkte maar wordt het gewicht sterk gereduceerd. CUBE® traptreden worden geproduceerd met de oyster perforatie tussen de mazen voor optimale antislip. CUBE® traptreden worden aanbevolen voor toepassingen in de voeding- en genotmiddelenindustrie waar hygiëne en een hoge lucht- of vloeistof doorlaat gewenst is.



### Specificaties

Antislip	R13 = Hellingshoek >35° volgens DIN 51130
Luchtstroom	50-56 %
Geponste gaten	Oyster - ø6,5 mm
Afvoergaten	34x34 mm
Matrix antislipgaten	43,5 x 43,5 mm
Draagvermogen	1,5 kN / 100 x 100 mm volgens NEN-EN 14122

### Geschikte toepassingsgebieden

Trappen

**Gerelateerde producten**

---

Veiligheidsrooster Oyster

---

Plank Oyster

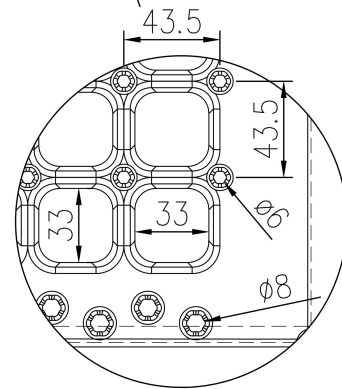
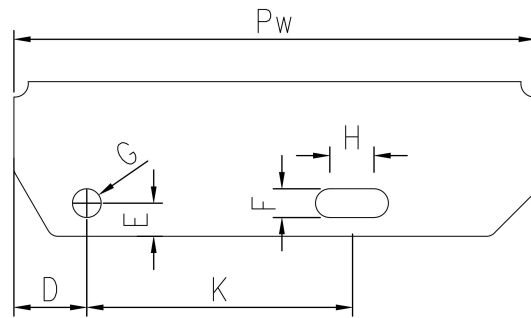
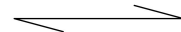
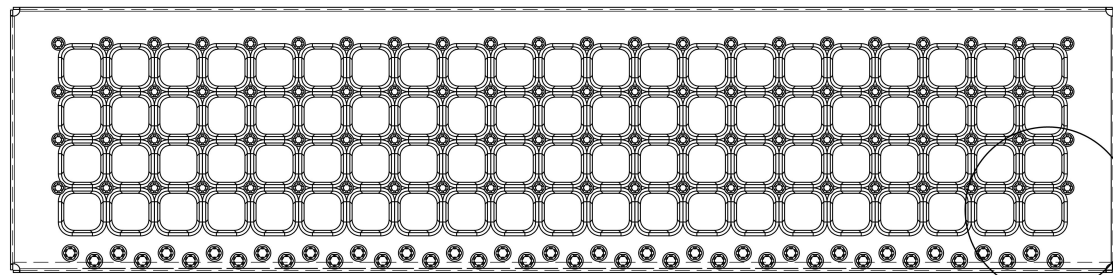
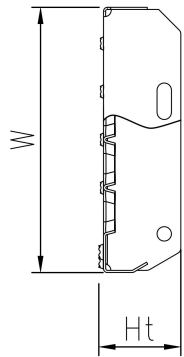
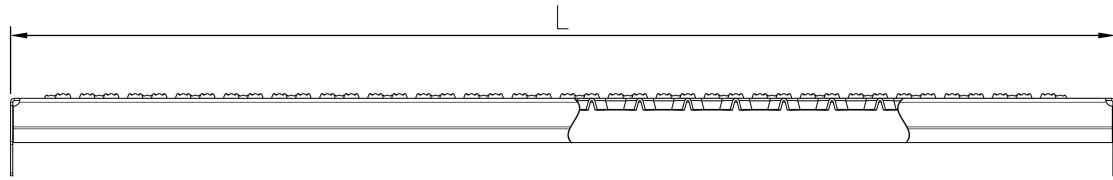
---

**Andere beschikbare materialen**

---

Staal 240 YP

---



**PcP** Product name  
CUBE Tread Oyster