



# Stufe Oyster

## Edelstahl

CUBE® Treppenstufen haben ein optimales Verhältnis von Festigkeit zu Gewicht im Vergleich zur klassischen Gitterroststufe. Das bedeutet, dass die Festigkeit erhalten bleibt während das Gewicht reduziert wird. CUBE® Treppenstufen werden mit Oyster-Profilierung zwischen den Maschen gefertigt um eine hohe Rutschhemmung zu gewährleisten. CUBE® Treppenstufen werden in der Lebensmittel- und Getränkeindustrie empfohlen, in der Hygiene eine wichtige Rolle spielt und ein hoher Luft- und Flüssigkeitsdurchlass erforderlich ist.



### Technische Daten

Rutschemmung	R13 = Neigung >35° nach DIN 51130
Verdrängungsraum	V10 nach DIN 51130
Luftstrom	50-56 %
Lochungen	Oyster - ø6,5 mm
Entwässerungslochungen	34x34 mm
C-C Teilung	43,5 x 43,5 mm
Belastungen	1,5 kN / 100 x 100 mm nach EN ISO 14122

### Geeignete Anwendungsbereiche

Gerade Treppen

## **Verwandte Produkte**

---

Blechprofilroste Oyster

---

Paneele Oyster

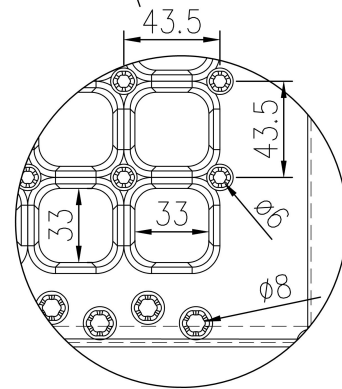
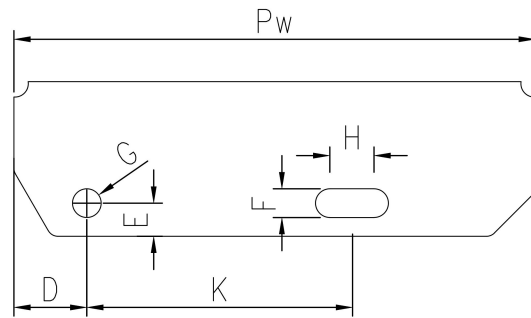
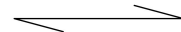
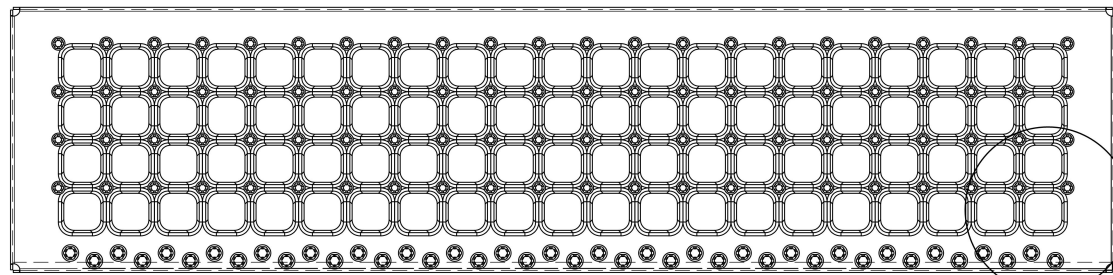
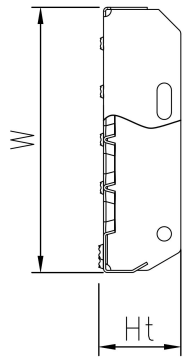
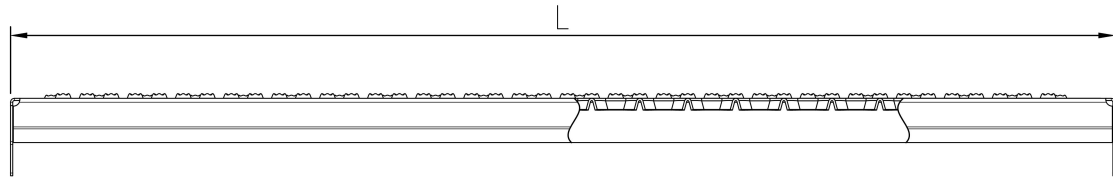
---

## **Andere verfügbare Materialien**

---

Stahl 240 YP

---



**PcP** Product name  
CUBE Tread Oyster