



Steg Oyster

Rostfritt stål

CUBE® trappsteg har högre styrka i förhållande till vikt än traditionella gallersteg. Stegen tillverkas med ostronyta mellan maskorna för extra halkskydd. CUBE® rekommenderas speciellt till livsmedelsindustrier, där det ställs krav på hygien och högt luft- eller vattenflöde.



Specifikationer

Halksäkerhet	R13 = lutning >35° enligt DIN 51130
Luftgenomsläpp	50-56 %
Uppressade hål	Oyster - serr. ø6,5 mm
Dräneringshål	34x34 mm
C-C avstånd	43,5 x 43,5 mm
Lastkapacitet	1,5 kN / 100 x 100 mm enligt EN ISO 14122

Lämpliga applikationsområden

Raka trappor

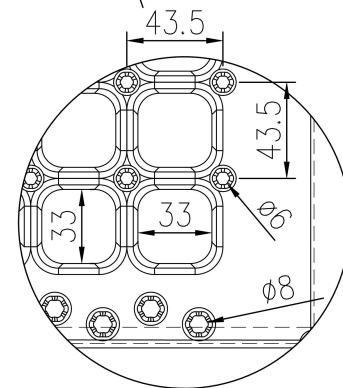
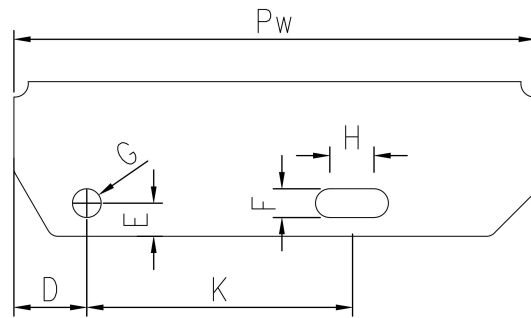
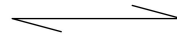
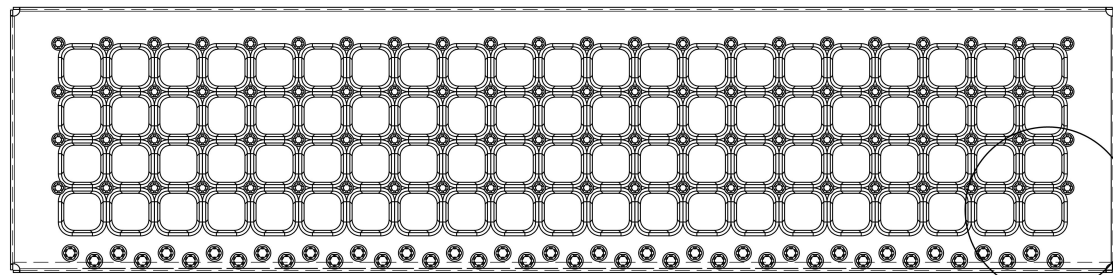
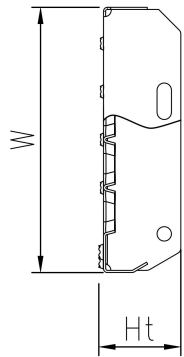
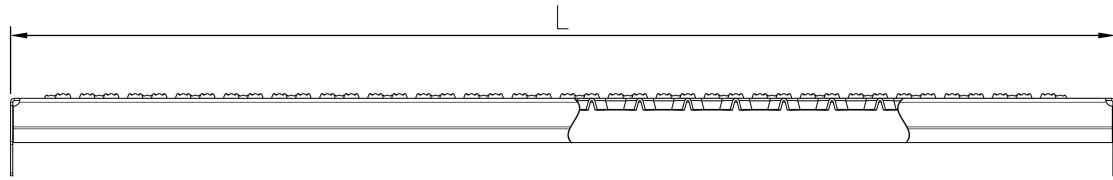
Relaterade produkter

Lättdurk Oyster

Panel Oyster

Andra tillgängliga material

Stål 240 YP



PcP Product name
CUBE Tread Oyster