



Trinn Oyster

Rustfritt stål AISI 304

CUBE® trappetrinn har et bedre forhold mellom styrke og vekt enn tradisjonelle trappetrinn av rister, slik at styrken opprettholdes selv om vekten reduseres. CUBE® trappetrinn lages med Oyster-overflate mellom ristene for bedre sklisikkerhet. CUBE®-trappetrinn anbefales i næringsmiddelindustrien der hygiene og høy luft- og væskegjennomstrømning er nødvendig.



Spesifikasjoner

Sklisikkerhet	R13 = helning >35° iht. DIN 51130
Luftstrøm	50-56 %
Oppressede hull	Oyster - serr. ø6,5 mm
Dreneringshull	34x34 mm
C-C mønster	43,5 x 43,5 mm
Lastekapasitet	1,5 kN / 100 x 100 mm iht EN ISO 14122

Egnede bruksområder

Rettløpstrapper

Relaterte produkter

Rist Oyster

Panel Oyster

Standard dimensjoner

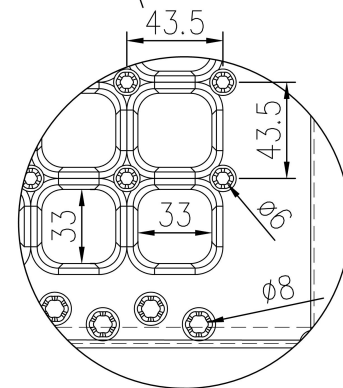
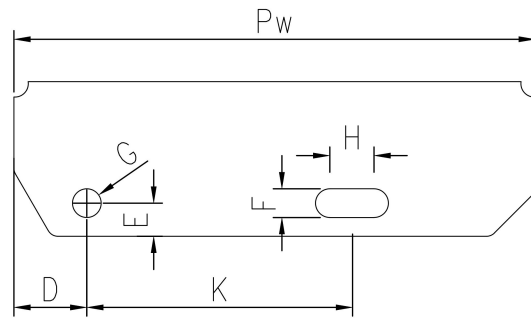
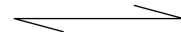
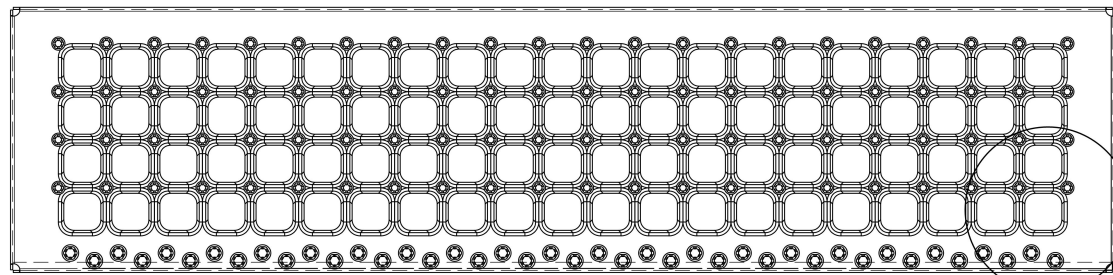
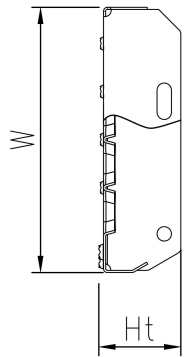
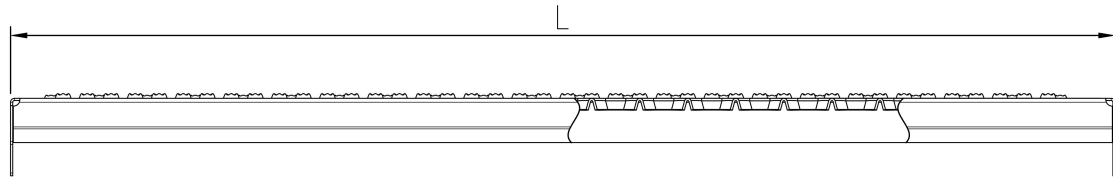
Lengde (mm)	Bredde (mm)	Høyde (mm)	Tykkelse (mm)	Overflatebehandling	Lagerstatus	Artikkelnr.
800	270	47	2	El-polert	På forespørsel	F184114180
1000	240	42	2	Ubehandlet	På forespørsel	F184124100
1000	240	42	2	Beiset	På forespørsel	F184124140
1000	240	42	2	El-polert	På forespørsel	F184124180
800	240	42	2	Beiset	På forespørsel	F184104140
800	270	47	2	Beiset	På forespørsel	F184114140
800	240	42	2	Ubehandlet	På forespørsel	F184104100
800	240	42	2	El-polert	På forespørsel	F184104180
800	270	47	2	Ubehandlet	På forespørsel	F184114100
1000	270	47	2	Ubehandlet	På forespørsel	F184134100
1000	270	47	2	Beiset	På forespørsel	F184134140
1000	270	47	2	El-polert	På forespørsel	F184134180
800	305	42	2	Beiset	På forespørsel	F184164140
800	305	42	2	El-polert	På forespørsel	F184164180
900	240	42	2	Ubehandlet	På forespørsel	F184194100
900	240	42	2	Beiset	På forespørsel	F184194140
900	240	42	2	El-polert	På forespørsel	F184194180
900	270	47	2	Ubehandlet	På forespørsel	F184224100
900	270	47	2	Beiset	På forespørsel	F184224140
900	270	47	2	El-polert	På forespørsel	F184224180
900	305	42	2	Ubehandlet	På forespørsel	F184254100
900	305	42	2	Beiset	På forespørsel	F184254140
900	305	42	2	El-polert	På forespørsel	F184254180
1000	305	42	2	Ubehandlet	På forespørsel	F184284100
1000	305	42	2	Beiset	På forespørsel	F184284140
1000	305	42	2	El-polert	På forespørsel	F184284180
800	305	42	2	Ubehandlet	På forespørsel	F184164100

Endestykke dimensjoner

Bredde (Pw) (mm)	Total høyde (Ht) (mm)	D (mm)	E (mm)	F (mm)	G (mm)	H (mm)	K (mm)
240	74	35	15	13	13	20	120
270	74	35	15	13	13	20	150
305	74	35	15	13	13	20	180

Andre tilgjengelige materialer

Stål 240 YP



PcP Product name
CUBE Tread Oyster