



# Trin Oyster

## Rustfrit stål AISI 304

CUBE® trappetrin har et højt styrke/vægt forhold i forhold til traditionelle gitterristetrin, hvilket vil sige, at styrken bevares, mens vægten reduceres. CUBE® trappetrin fremstilles med Oyster-optræk for øget skridsikkerhed. CUBE® trappetrin anbefales i industrien, hvor der stilles krav til hygiejne og høj luft-/væskegennemstrømning.



### Specifikationer

Skridsikkerhed	R13 = hældning >35° iht. DIN 51130
Friareal	50-56 %
Optrækshuller	Oyster - serrateret ø6,5 mm
Drænhuller	34x34 mm
C-C grid	43,5 x 43,5 mm
Lastkapacitet	1,5 kN / 100 x 100 mm iht. EN ISO 14122

### Egnede anvendelsesområder

Ligeløbstrapper

## Relaterede produkter

---

Rist Oyster

---

Panel Oyster

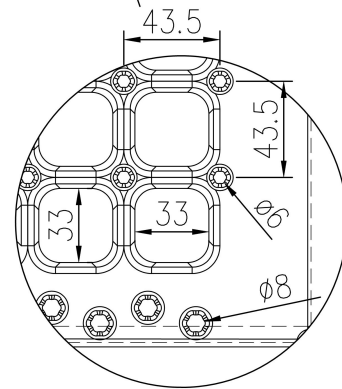
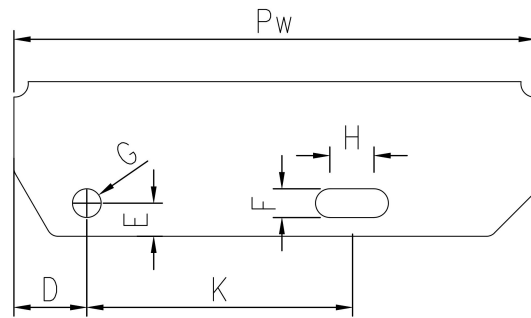
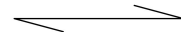
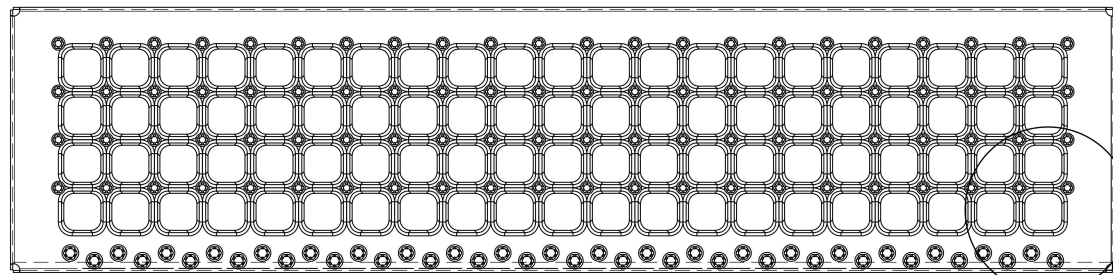
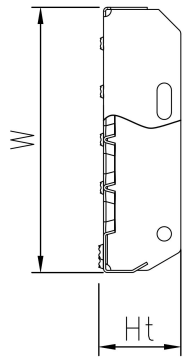
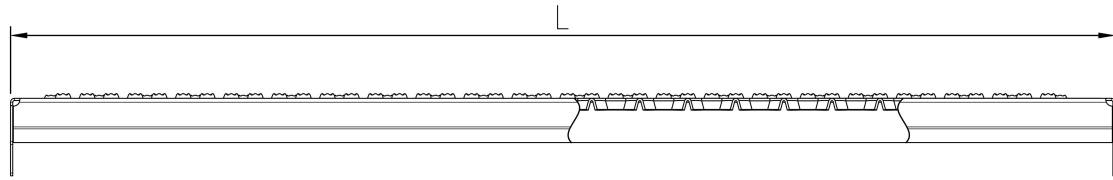
---

## Andre tilgængelige materialer

---

Stål 240 YP

---



**PcP** Product name  
CUBE Tread Oyster