



Panel O3

Aluminio 3005-16 H66

Panel de bajo peso y superficie antideslizante. Panel de aluminio, apto para ambientes marinos, con agujeros abocardados y de drenaje que dejan la superficie seca y segura para caminar. Los paneles de aluminio O3 están disponibles en tamaños estándar o cortados y soldados a medida para fabricar rejillas y peldaños.



Especificaciones

Directrices PTV	36+ Low Slip Potential
PTV Seco promedio	73
PTV Mojado promedio	51
Capacidad antideslizante	R13 = slope >35° según DIN 51130
Espaciado	V10 según DIN 51130
Área libre	28-32 %
Agujeros abocardados	14 mm
Agujeros de drenaje	8,5 mm
Distancia entre centros	36 x 36 mm
Requisitos de la esfera	15 mm según EN ISO 14122-2 20 mm según EN ISO 14122-2 35 mm según EN ISO 14122-2
Tipo de pliegue	Bend [L]

Aplicaciones

Accesos peatonales & Plataformas de mantenimiento

Related products

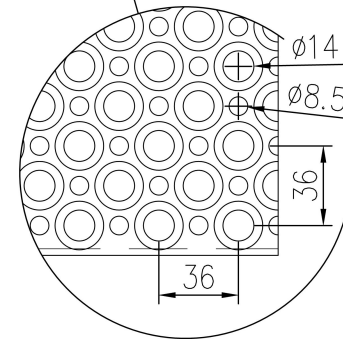
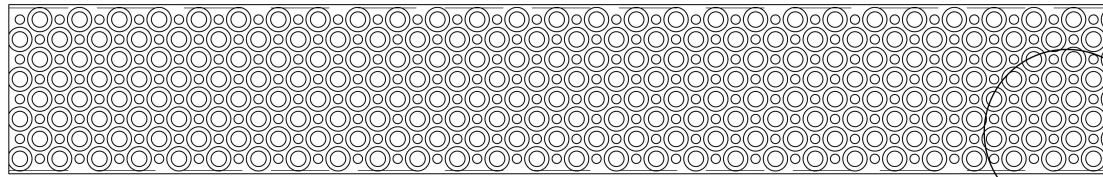
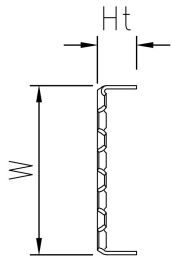
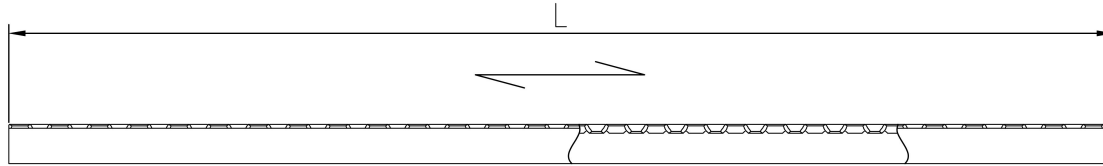
Rejilla 03

Productos estandar

Largo (mm)	Ancho (mm)	Altura (mm)	Espesor del material (mm)	Tratamiento	En almacen / En stock	Número de artículo
6000	100	43	3	Sin tratamiento	Artículo de stock	C020146100p
6000	150	43	3	Sin tratamiento	Artículo de stock	C020156100p
6000	200	43	3	Sin tratamiento	Artículo de stock	C020166100p

Otros materiales disponibles

Hierro 240 YP



PcP Product name
OPTIMO Plank O3