



# Panel Oyster

## Hierro 240 YP

Relación óptima resistencia/peso y alta seguridad antideslizante caracterizan la nueva generación de paneles de acero para la industria y la construcción. Los paneles CUBE Oyster en acero se almacenan en longitudes estándar y se pueden cortar y soldar para fabricar rejillas o peldaños.



### Especificaciones

Directrices PTV	36+ Low Slip Potential
PTV Seco promedio	104
PTV Mojado promedio	70
Capacidad antideslizante	R13 = slope >35° según DIN 51130
Espaciado	V10 según DIN 51130
Área libre	50-56 %
Agujeros abocardados	Oyster - ø6,5 mm
Agujeros de drenaje	34x34 mm
Distancia entre centros	43,5 x 43,5 mm
Capacidad de carga	1,5 kN / 200 x 200 mm según EN ISO 14122
Requisitos de la esfera	35 mm según EN ISO 14122-2
	550 °C

### Aplicaciones

Accesos peatonales & Plataformas de mantenimiento

## Casos destacados

Pasarela de mantenimiento - Heathrow Park - Londres, Inglaterra

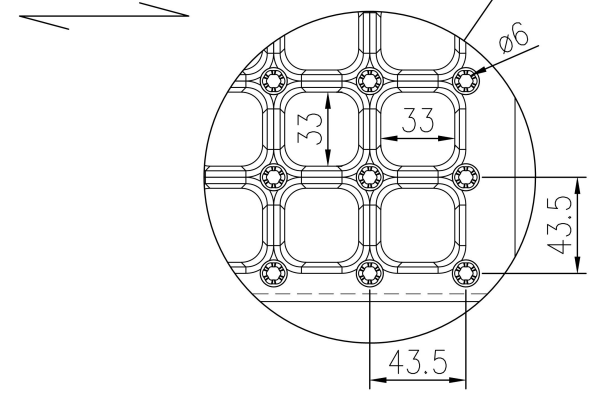
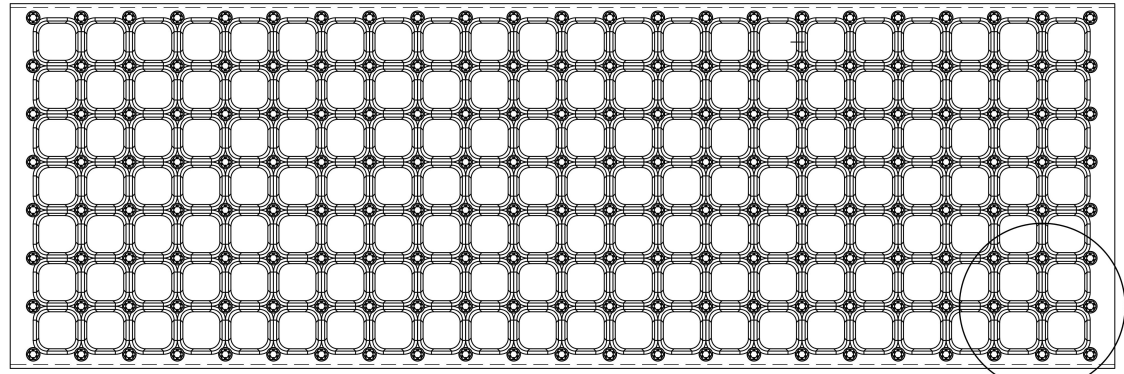
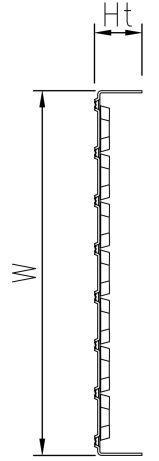
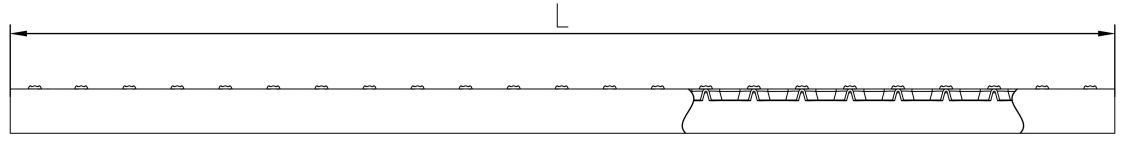
## Related products

Rejilla Oyster

Peldaño B-CUBE Oyster

## Productos estandar

Largo (mm)	Ancho (mm)	Altura (mm)	Espesor del material (mm)	Peso por metro (kg)	Peso por m <sup>2</sup> (kg)	Luz max. (mm)	Tratamiento	En almacen / En stock	Número de artículo
4000	200	42	2	3,5	19,6	1400	Sin tratamiento	Según pedido	C050000100
4000	333	42	2	5	17,1	1200	Sin tratamiento	Según pedido	C050090100
4000	500	42	2	7	15,8	800	Sin tratamiento	Según pedido	C050210100



**PcP** Product name  
CUBE Plank Oyster