



Profils Oyster

Acier 240 YP

La nouvelle série de caillebotis brevetée CUBE® est une toute nouvelle alternative aux grilles traditionnelles de 33 x 33 mailles - conçues, développées et fabriquées par la société danoise PcP. Les grilles PcP CUBE® allient design, qualité et sécurité et peuvent être utilisées dans toutes les industries où les grilles 33 x 33 sont utilisées aujourd'hui. Le CUBE® est un caillebotis perforé qui combine légèreté et haute résistance et constitue une solution appropriée et rentable pour la construction et l'industrie où des grilles et des marches sont nécessaires



Spécifications

Propriété antidérapante	R13 = slope >35° conformément à DIN 51130
Passage d'air	50-56 %
Trous emboutis	Oyster - ø6,5 mm
Trous de drainage	34x34 mm
Entraxe des perforations	43,5 x 43,5 mm
Charge admissible	1,5 kN / 200 x 200 mm conformément à EN ISO 14122
Exigences technique passage de la bille de	35 mm conformément à EN ISO 14122-2
	550 °C

Domaines d'application appropriés

Passerelles d'accès et plateformes de maintenance



Projets en vedette

Passerelle d'entretien - Heathrow Park - Londres, Angleterre

Plateformes de maintenance et escaliers - Air BP jet fuel station - Dals Långed, Suède

Produits connexes

Caillebotis Oyster

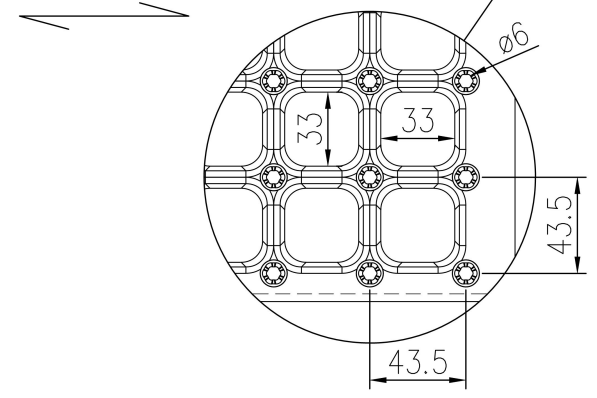
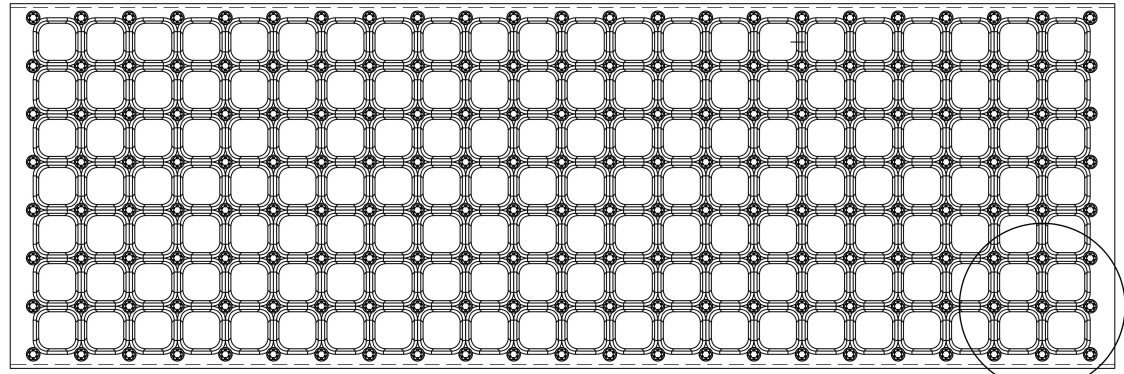
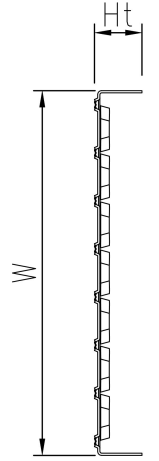
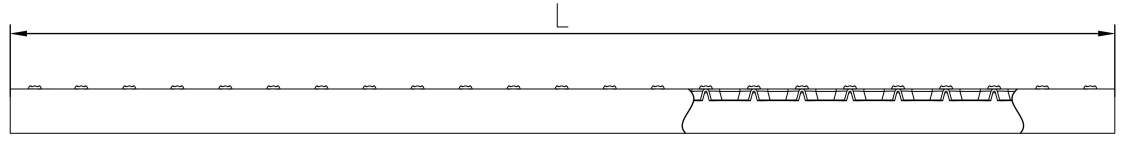
Marches d'escaliers Oyster

Dimensions standard

Longueur (mm)	Largeur (mm)	Hauteur (mm)	Épaisseur (mm)	Poids par mètres (kg)	Poids par m ² (kg)	Portée libre max. (mm)	Traitement de surface	No. d'article
4000	200	42	2	3,5	19,6	1400	Non traité	Article en stock C050000100
4000	240	42	2	4	18,5	1400	Non traité	C050030100
4000	333	42	2	5	17,1	1200	Non traité	Article en stock C050090100
4000	415	42	2	6	16,3	900	Non traité	C050150100
4000	500	42	2	7	15,8	800	Non traité	Article en stock C050210100

Autres matériaux disponibles

Inox 304



PcP Product name
CUBE Plank Oyster