



Panel Oyster

Stål 240 YP

Optimalt förhållande mellan vikt och hållfasthet och en halksäker yta kännetecknar helt nya CUBE®. Det är en kostnadseffektiv lösning som lämpar sig särskilt väl för byggbranschen och livsmedelsindustrin. Vi lagerför standardstorlekar som även kan kapas till trappsteg och svetsas samma till durkar.



Specifikationer

Halksäkerhet	R13 = lutning >35° enligt DIN 51130
Luftgenomsläpp	50-56 %
Uppressade hål	Oyster - serr. ø6,5 mm
Dräneringshål	34x34 mm
C-C avstånd	43,5 x 43,5 mm
Lastkapacitet	1,5 kN / 200 x 200 mm enligt EN ISO 14122
Kulkrav	35 mm enligt EN ISO 14122-2
	550 °C

Lämpliga applikationsområden

Gångvägar och underhållsplattformar

Utvalda kundcase

Gångbrygga för underhåll - Heathrow Park - London, England

Underhållsplattformar och trappor - Air BP jet fuel station - Dals Långed, Sverige

Relaterade produkter

Lättdurk Oyster

Steg Oyster

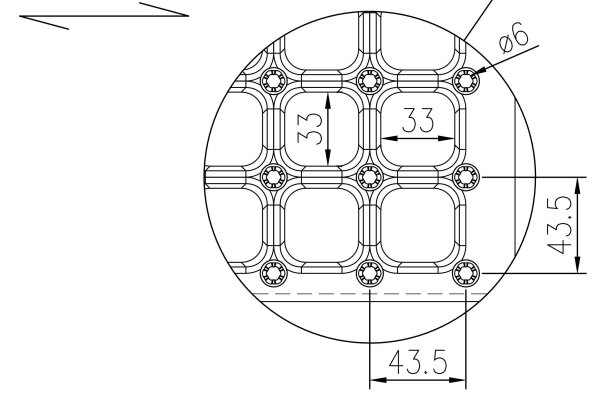
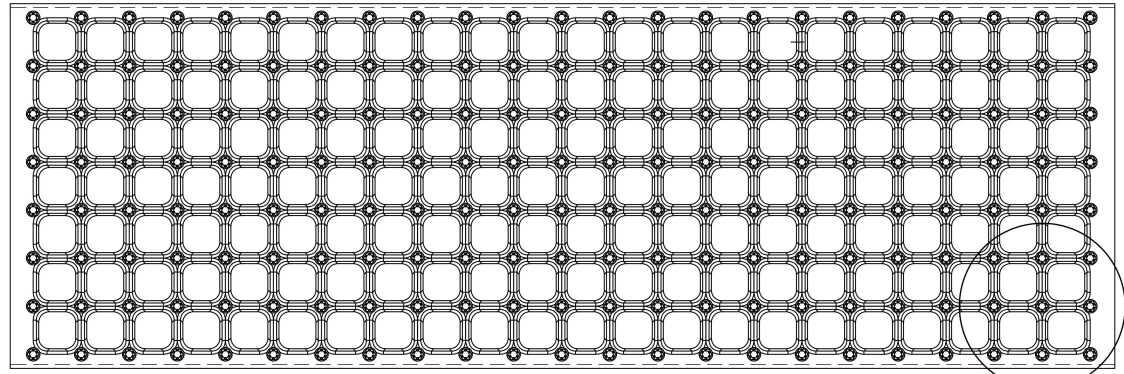
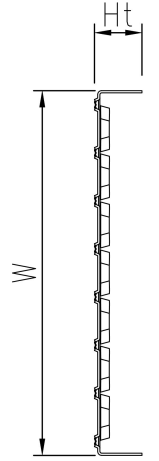
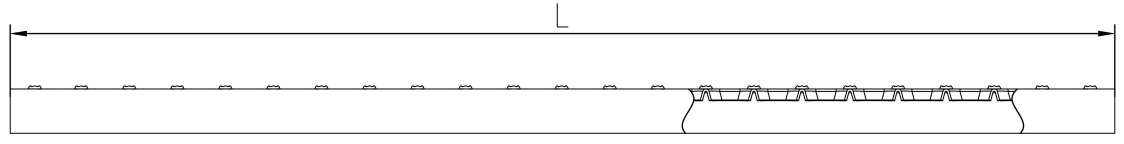
Steg panel Oyster

Standardmått

Längd (mm)	Bredd (mm)	Höjd (mm)	Tjocklek (mm)	Vikt per meter (kg)	Vikt pr. m ² (kg)	Max. spännvidd (mm)	Ytbehandling	Artikelnr.
4000	200	42	2	3,5	19,6	1400	Obehandlad	C050000100
4000	240	42	2	4	18,5	1400	Obehandlad	C050030100
4000	333	42	2	5	17,1	1200	Obehandlad	C050090100
4000	500	42	2	7	15,8	800	Obehandlad	C050210100

Andra tillgängliga material

Rostfritt stål AISI 304



PcP Product name
CUBE Plank Oyster