



# Peldaño Spiral k

## Hierro 240 YP

Peldaños universales que se pueden utilizar en escaleras de caracol hacia la derecha y la izquierda. El peldaño se entrega sin galvanizar, con los laterales abiertos y con un borde sin perforar en los extremos, para facilitar la soldadura en las zancas y así personalizar el diseño de cada tipo de escalera.



### Especificaciones

Capacidad antideslizante	R10 = 19° > slope > 10° según DIN 51130
Espaciado	V10 según DIN 51130
Área libre	9 %
Agujeros abocardados	14 mm
Agujeros de drenaje	9 mm
Distancia entre centros	50 x 50 mm
	550 °C

### Aplicaciones

## Casos destacados

Escaleras y plataformas - Pisos de estudiantes Backstage ² Upkot - Gante, Bélgica

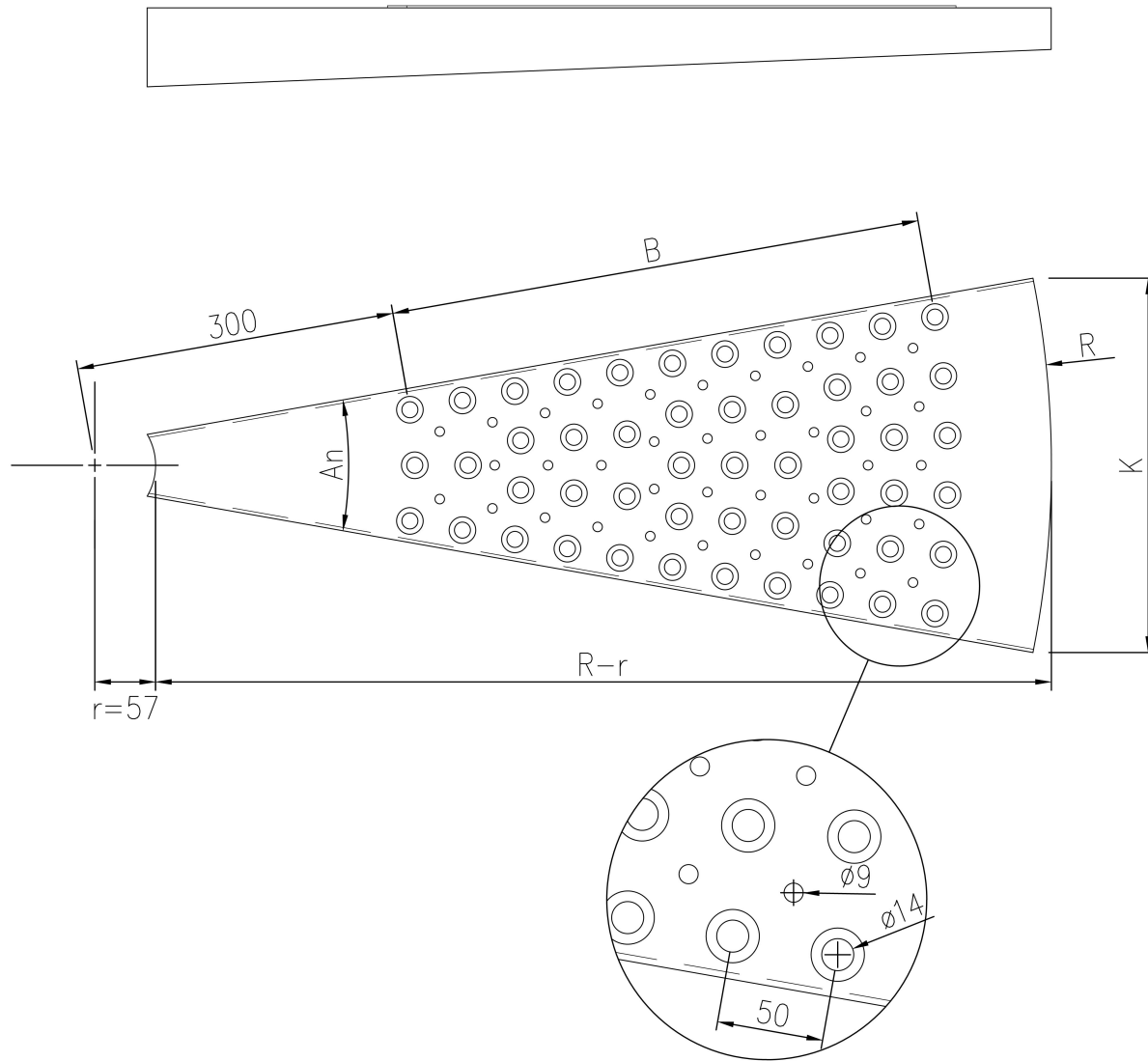
## Related products

Panel K

Rejilla K

## Productos estandar

Radio (mm)	Ángulo (°)	Ancho del patrón (mm)	Acorde (mm)	Espesor del material (mm)	Tratamiento	Peso (kg)	En almacén / En stock	Número de artículo
800	20	400	319	3	Sin tratamiento	4,90	Artículo de stock	F170000100
900	20	500	352	3	Sin tratamiento	5,90	Artículo de stock	F170010100
1000	20	600	387	3	Sin tratamiento	7,00	Artículo de stock	F170020100
1100	20	700	420	3	Sin tratamiento	8,10	Artículo de stock	F170030100
800	24	400	372	3	Sin tratamiento	5,40	Artículo de stock	F170040100
900	24	500	414	3	Sin tratamiento	6,60	Artículo de stock	F170050100
1000	24	600	456	3	Sin tratamiento	7,70	Artículo de stock	F170060100
1100	24	700	497	3	Sin tratamiento	9,00	Artículo de stock	F170070100



Product name  
 OPTIMO Spiral tread K