

Marches Hélicoïdales K

Acier 240 YP

Marches tournantes standard, Modèle PcP K avec un angle de 20° ou 24°. Les marches sont universelles, ce qui signifie qu'elles peuvent être utilisées pour des escaliers tournants vers la droite ou vers la gauche. Le motif est une surface antidérapante percée de trous de dia 14 mm emboutis vers le haut et de trous de drainage de dia 9 mm qui sont harmonieusement répartis sur la surface. La première rangée de trous est à une distance de 300 mm du tube central. Les marches sont livrées non galvanisées et non bordées ; cela permet de les travailler facilement et de les adapter en fonction du modèle d'escalier désiré.



Spécifications

| | |
|--------------------------|--|
| Propriété antidérapante | R10 = 19° > slope > 10° conformément à DIN 51130 |
| Passage d'air | 9 % |
| Trous emboutis | 14 mm |
| Trous de drainage | 9 mm |
| Entraxe des perforations | 50 x 50 mm |
| | 550 °C |

Domaines d'application appropriés

Escaliers en colimaçon

Projets en vedette

Escaliers et passerelles - Logements étudiants Backstage² Upkot - Gand, Belgique

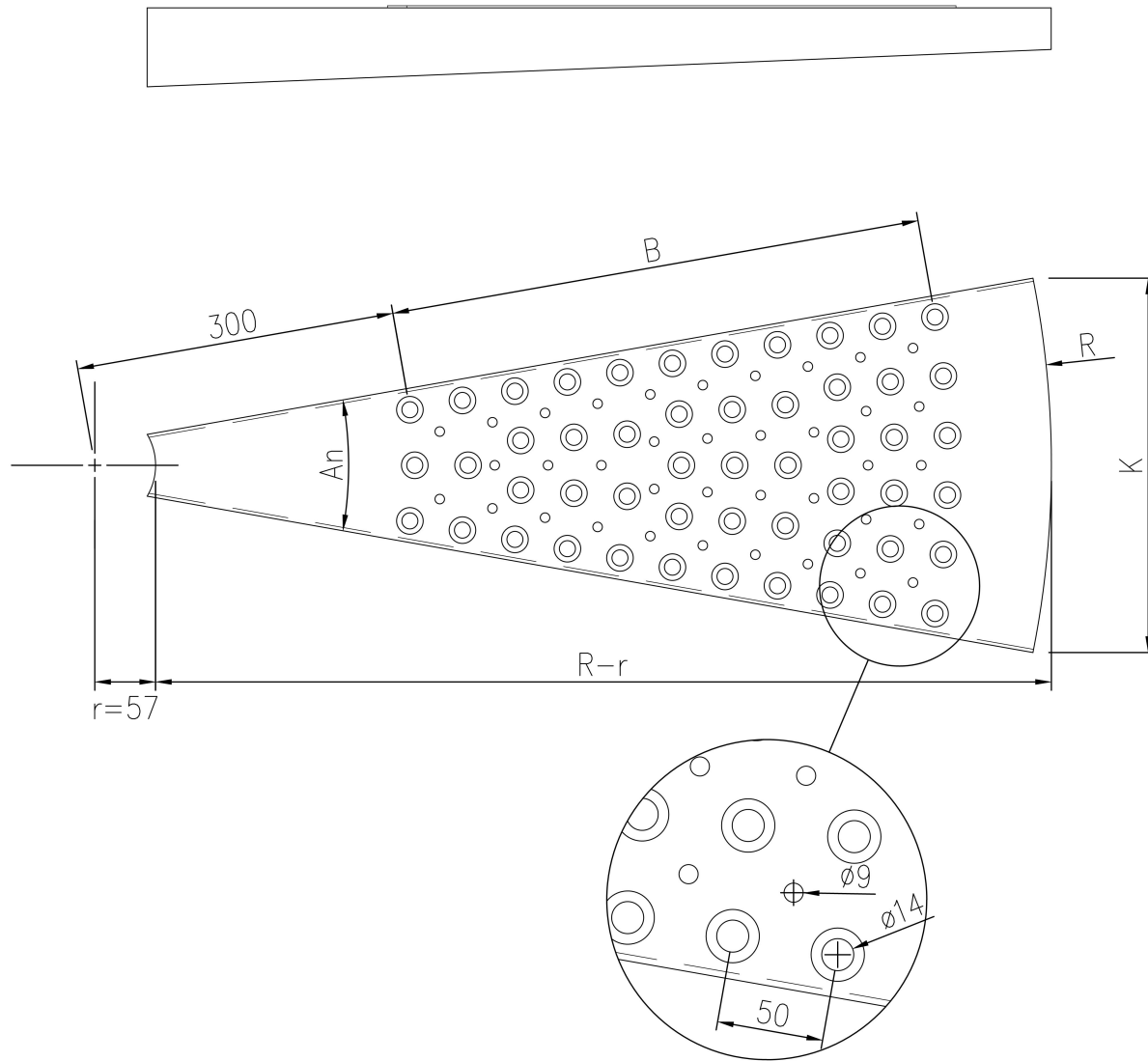
Produits connexes

Profils K

Caillebotis K

Dimensions standard

| Radius (mm) | Angle (°) | (mm) | (mm) | Épaisseur (mm) | Traitement de surface | Poids (kg) | | No. d'article |
|-------------|-----------|------|------|----------------|-----------------------|------------|------------------|---------------|
| 800 | 20 | 400 | 319 | 3 | Non traité | 4,90 | Article en stock | F170000100 |
| 900 | 20 | 500 | 352 | 3 | Non traité | 5,90 | Article en stock | F170010100 |
| 1000 | 20 | 600 | 387 | 3 | Non traité | 7,00 | Article en stock | F170020100 |
| 1100 | 20 | 700 | 420 | 3 | Non traité | 8,10 | Article en stock | F170030100 |
| 800 | 24 | 400 | 372 | 3 | Non traité | 5,40 | Article en stock | F170040100 |
| 900 | 24 | 500 | 414 | 3 | Non traité | 6,60 | Article en stock | F170050100 |
| 1000 | 24 | 600 | 456 | 3 | Non traité | 7,70 | Article en stock | F170060100 |
| 1100 | 24 | 700 | 497 | 3 | Non traité | 9,00 | Article en stock | F170070100 |



PcP Product name
 OPTIMO Spiral tread K