



Spindelstufe K

Stahl 240 YP

Universelle Stufen, können für rechts- wie auch für linksläufige Treppen verwendet werden. Mit der Rutschhemmung R10/V10 kann die Stufe an Ihre Unterkonstruktion geschweißt werden und gibt den richtigen Halt



Technische Daten

Rutschhemmung	R10 = 19° > Neigung > 10° nach DIN 51130
Verdrängungsraum	V10 nach DIN 51130
Luftstrom	9 %
Lochungen	14 mm
Entwässerungslochungen	9 mm
C-C Teilung	50 x 50 mm
	550 °C

Geeignete Anwendungsbereiche

Spindeltreppen

Besondere Anwendungsbereiche

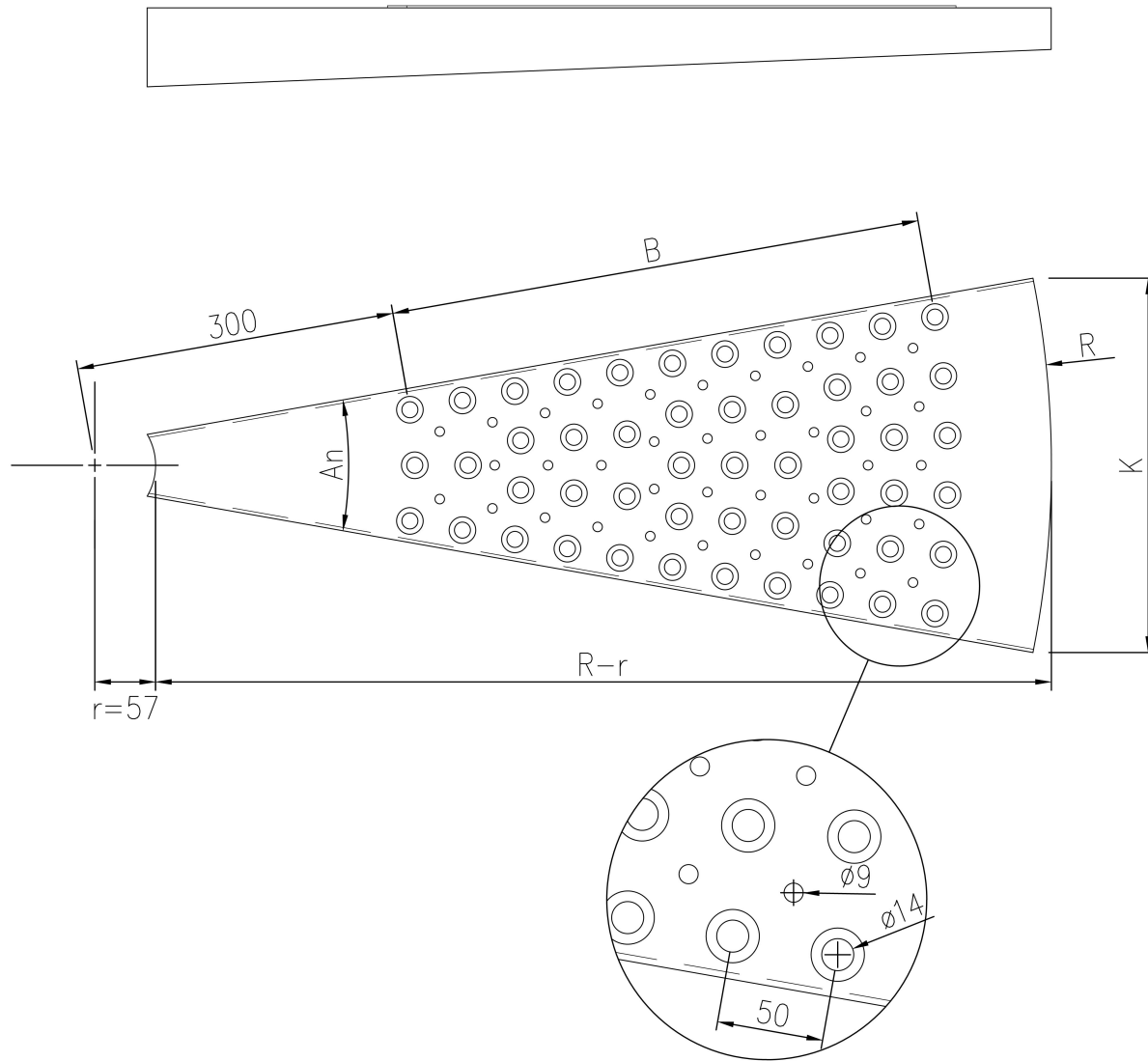
Stahltreppen und Plattformen - Backstage ² Upkot Studentenwohnungen - Ghent, Belgium

Verwandte Produkte

Blechprofile K

Standardabmessungen

Radius (mm)	Winkel (°)	(mm)	(mm)	Materialstärke (mm)	Oberflächenbehandlung	Gewicht (kg)	Artikelnr.
800	20	400	319	3	roh-unbehandelt	4,90	F170000100
900	20	500	352	3	roh-unbehandelt	5,90	F170010100
1000	20	600	387	3	roh-unbehandelt	7,00	F170020100
1100	20	700	420	3	roh-unbehandelt	8,10	F170030100
800	24	400	372	3	roh-unbehandelt	5,40	F170040100
900	24	500	414	3	roh-unbehandelt	6,60	F170050100
1000	24	600	456	3	roh-unbehandelt	7,70	F170060100
1100	24	700	497	3	roh-unbehandelt	9,00	F170070100



PcP Product name
 OPTIMO Spiral tread K