



Steg Spiraltrappa K

Stål 240 YP

Universalsteg som kan användas både i höger- och vänstersvängda spiraltrappor. Stegen levereras obehandlade och utan kantstål så att de enkelt kan anpassas efter trappans design. Steg K har en design som ger halkskydd samtidigt som den är behaglig att gå på.



Specifikationer

Halksäkerhet	R10 = 19° > lutning > 10° enligt DIN 51130
Luftgenomsläpp	9 %
Uppressade hål	14 mm
Dräneringshål	9 mm
C-C avstånd	50 x 50 mm
	550 °C

Lämpliga applikationsområden

Spiraltrappor

Utvalda kundcase

Ståltrappor och plattformar - Backstage² Upkot studentlägenheter - Ghent, Belgien

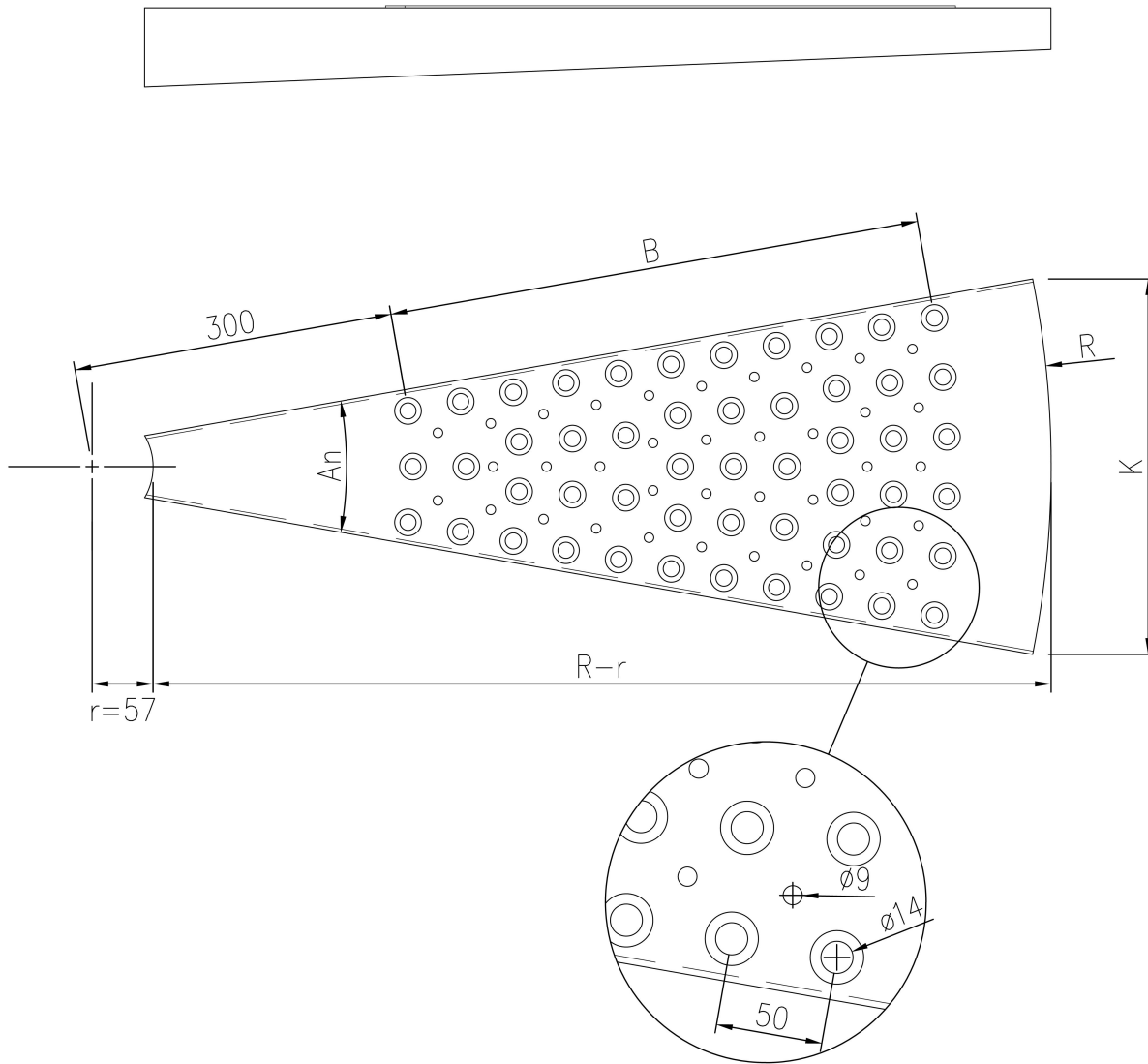
Relaterade produkter

Panel K

Lättdurk K

Standardmått

Radie (mm)	Vinkel (°)	(mm)	Yttermått (mm)	Tjocklek (mm)	Ytbehandling	Vikt (kg)	Artikelnr.
800	20	400	319	3	Obehandlad	4,90	F170000100
900	20	500	352	3	Obehandlad	5,90	F170010100
1000	20	600	387	3	Obehandlad	7,00	F170020100
1100	20	700	420	3	Obehandlad	8,10	F170030100
800	24	400	372	3	Obehandlad	5,40	F170040100
900	24	500	414	3	Obehandlad	6,60	F170050100
1000	24	600	456	3	Obehandlad	7,70	F170060100
1100	24	700	497	3	Obehandlad	9,00	F170070100



PcP

Product name
OPTIMO Spiral tread K