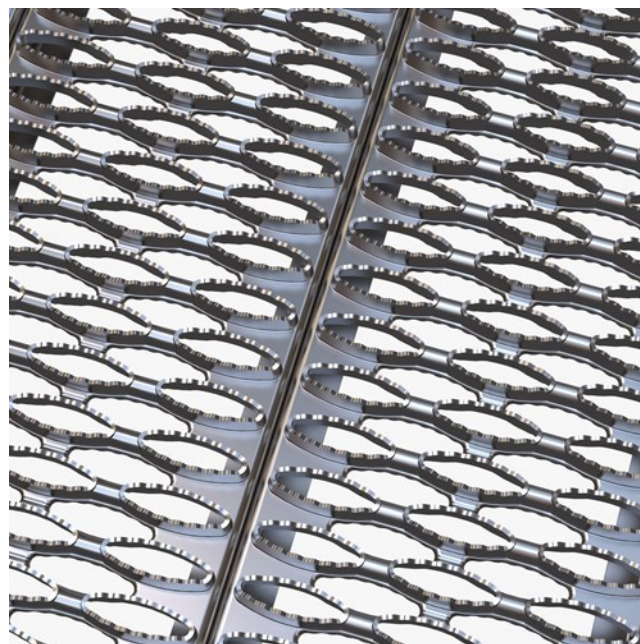




# Rejilla US

## Acero Inoxidable

Caracterizado por agujeros alargados y dentados, que confieren a la parte superior de la rejilla una muy alta capacidad de resistencia a la carga. Los lados con pliegue extra refuerzan aún más las rejillas de acero. Las rejillas de seguridad OPTIMO US en inox se utilizan donde se exigen altas exigencias en cuanto a la resistencia al deslizamiento y la capacidad de drenaje, sobre todo en entornos marítimos, industrias con petróleo y agua, en obras y mucho más. Las rejillas US en inox están hechas de paneles soldados y con pletina de remate soldada o con rodapié. Fabricamos rejillas de acero en dimensiones personalizadas y nos complace diseñar cubiertas de rejilla más grandes con cortes para, por ejemplo, penetraciones de tuberías.



### Especificaciones

Espaciado	V10 según DIN 51130
Capacidad antideslizante	R12 = 35° > slope > 27° según DIN 51130
Área libre	42 - 55 %
Agujeros abocardados	48 x 14 mm
Agujeros de drenaje	elipse 48 x 14 mm
Distancia entre centros	60 x 26 mm
Requisitos de la esfera	15 mm según EN ISO 14122-2 20 mm según EN ISO 14122-2 35 mm según EN ISO 14122-2

**Otros materiales disponibles**

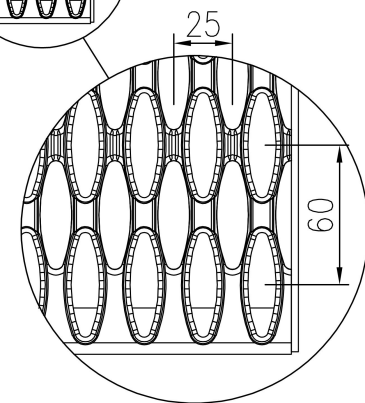
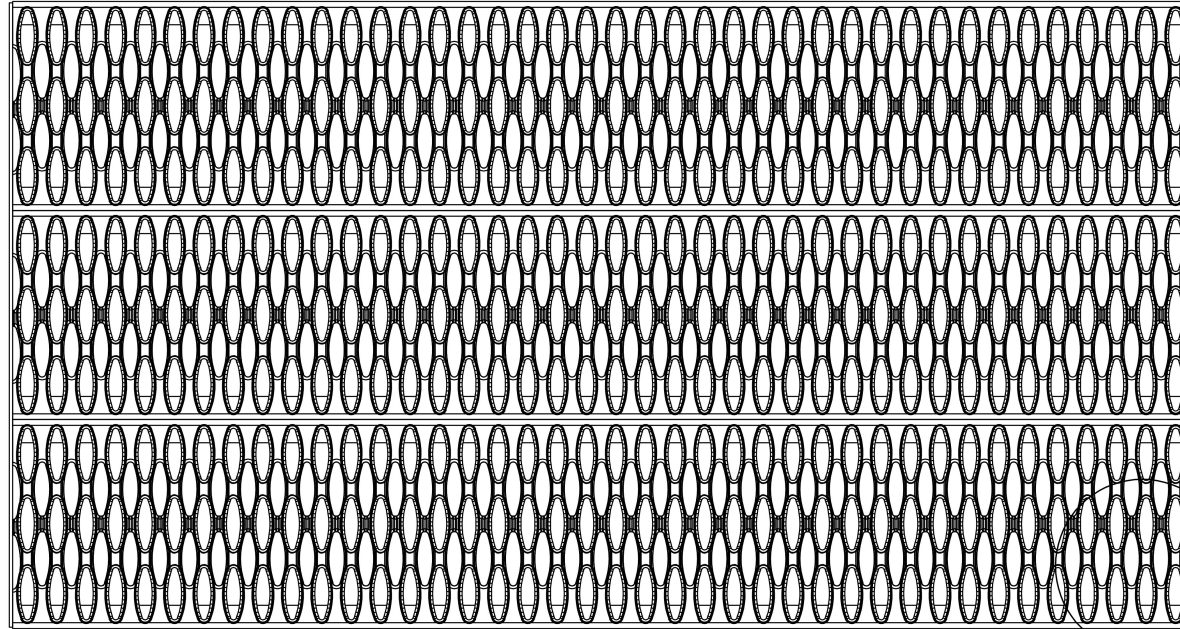
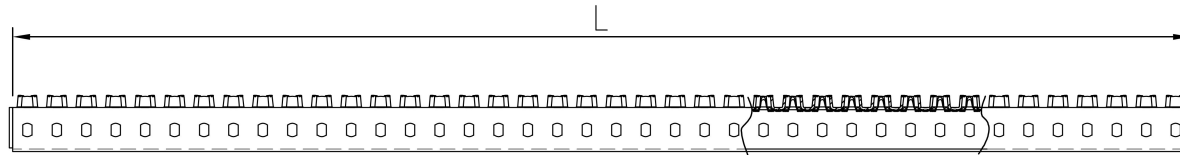
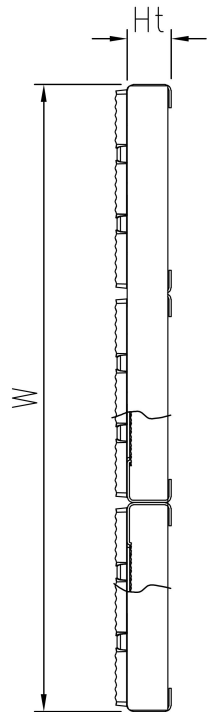
---

Hierro

---

Aluminio 3005-16 H66

---



Product name  
OPTIMO Plank Grating US