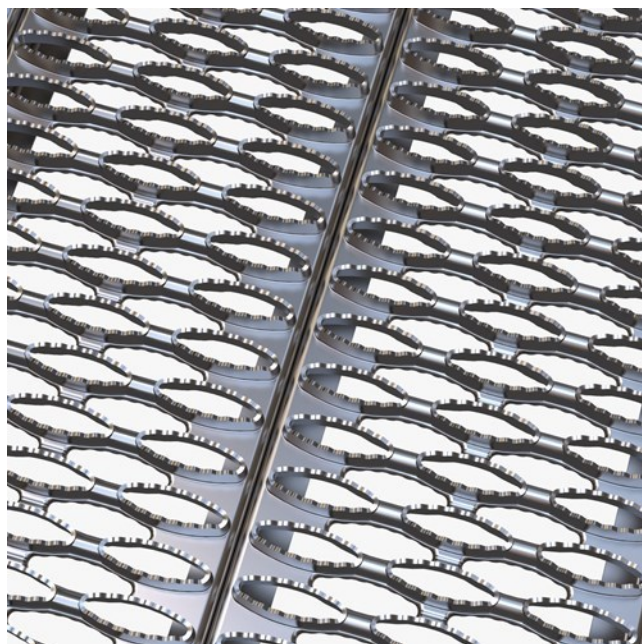




Blechprofilroste US

Edelstahl



Technische Daten

Verdrängungsraum	V10 nach DIN 51130
Rutschemmung	R12 = 35° > Neigung > 27° nach DIN 51130
Luftstrom	42 - 55 %
Lochungen	Ellipse 48 x 14 mm
Entwässerungslochungen	Ellipse 48 x 14 mm
C-C Teilung	60 x 26 mm

Zubehör

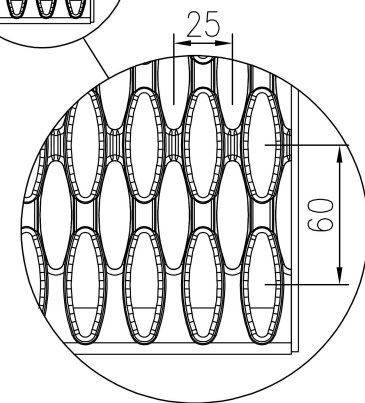
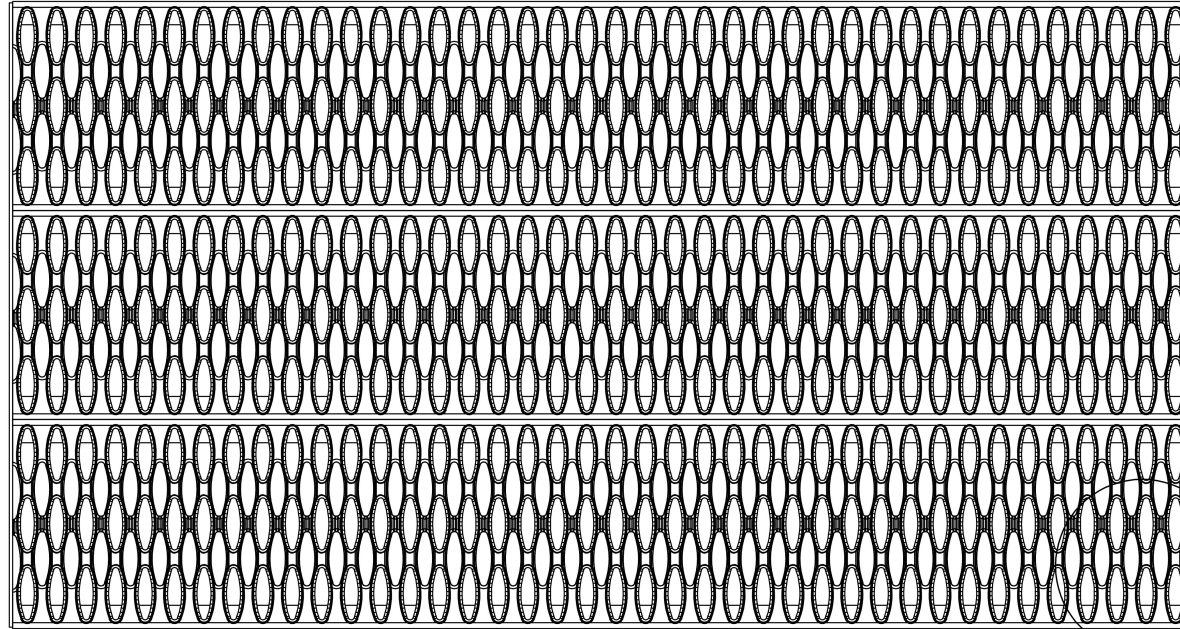
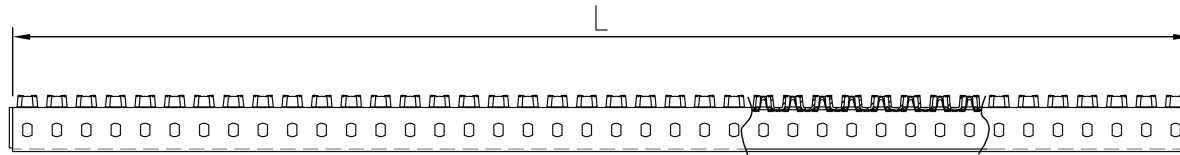
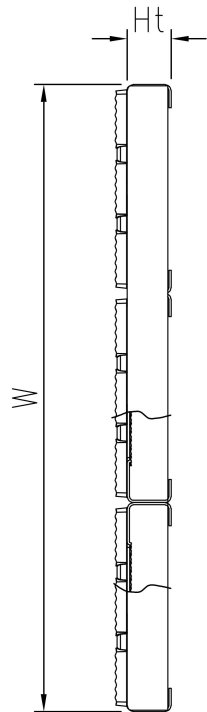
Halteklammer US

Verwandte Produkte

Halteklammer US

Andere verfügbare Materialien

Stahl



PCP Product name
OPTIMO Plank Grating US