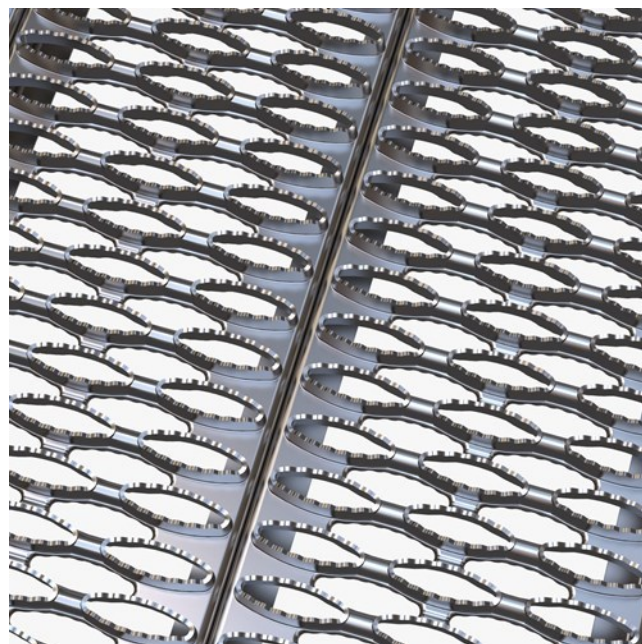




# Lättdurk US

## Rostfritt stål

Lättdurk US i rostfritt stål kännetecknas av avlånga, tandade hål, som gör panelernas överdel mycket stabil. US används där det ställs höga krav på halkskydd och dränering - ofta i marina miljöer, oljeindustrin och på byggplatser.



### Specifikationer

Halksäkerhet	R12 = 35° > lutning > 27° enligt DIN 51130
Luftgenomsläpp	42 - 55 %
Uppressade hål	48 x 14 mm
Dräneringshål	ellipse 48 x 14 mm
C-C avstånd	60 x 26 mm
Kulkrav	15 mm enligt EN ISO 14122-2 20 mm enligt EN ISO 14122-2 35 mm enligt EN ISO 14122-2

**Tillbehör**

---

Klammer US

---

**Relaterade produkter**

---

Klammer US

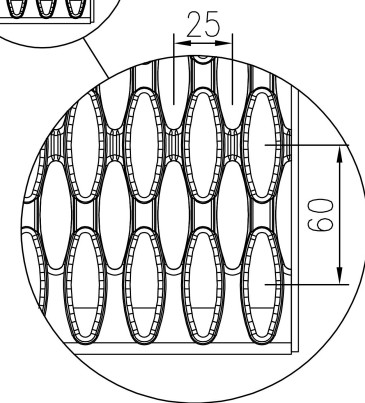
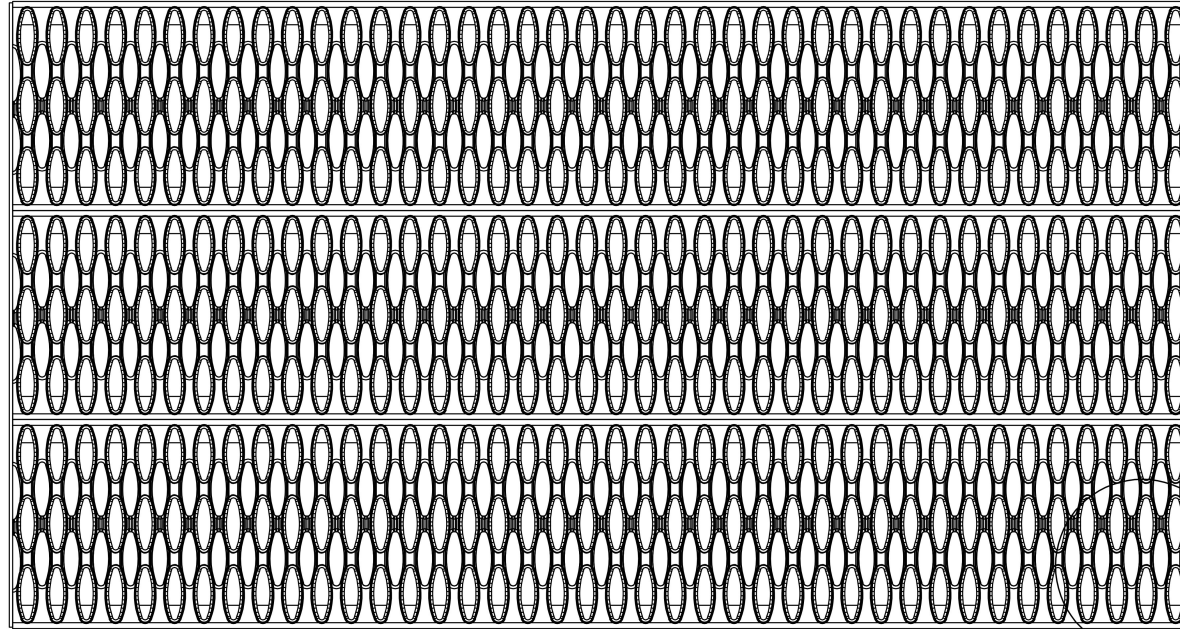
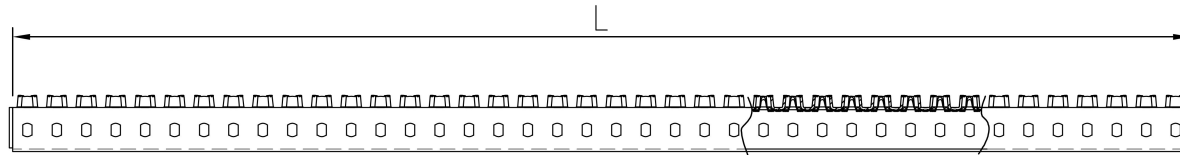
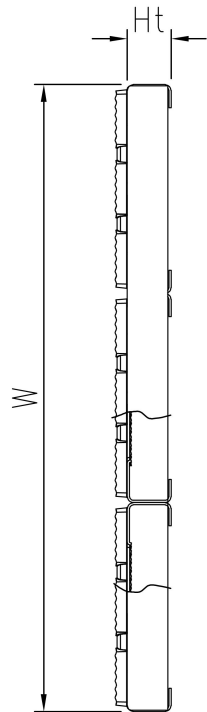
---

**Andra tillgängliga material**

---

Aluminium 3005-16 H66

---



Product name  
OPTIMO Plank Grating US