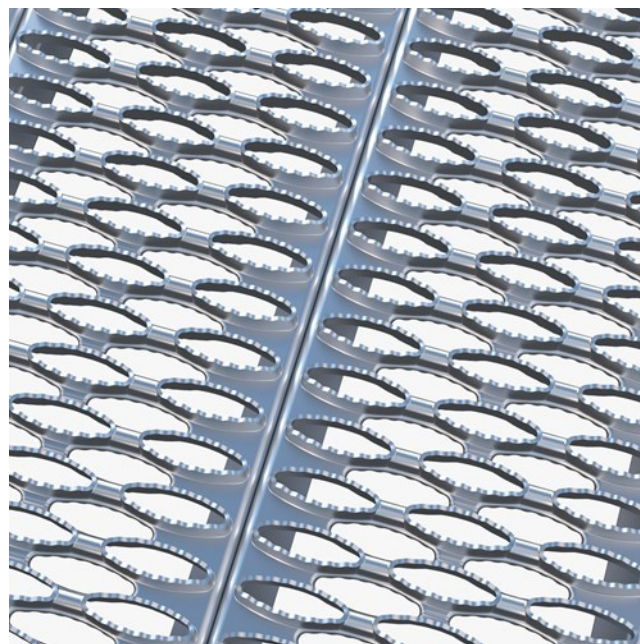


Caillebotis US

Aluminium

Les éléments et caillebotis PcP de Type US(A) se caractérisent par des trous fendus à surface crénelée qui donnent une grande résistance aux côtés supérieurs des éléments, ainsi qu'aux bords repliés qui renforcent encore les caillebotis. Le Type US(A) est utilisé dans tous les domaines où les qualités antidérapantes et le drainage sont des impératifs comme c'est le cas dans les zones maritimes, les industries utilisant l'huile et l'eau, les plateformes de camions, les chantiers, ...



Spécifications

Propriété antidérapante	R12 = 35° > slope > 27° conformément à DIN 51130
Passage d'air	42 - 55 %
Trous emboutis	48 x 14 mm
Trous de drainage	ellipse 48 x 14 mm
Entraxe des perforations	60 x 26 mm
Exigences technique passage de la bille de	15 mm conformément à EN ISO 14122-2 20 mm conformément à EN ISO 14122-2 35 mm conformément à EN ISO 14122-2

Domaines d'application appropriés

Passerelles d'accès et plateformes de maintenance

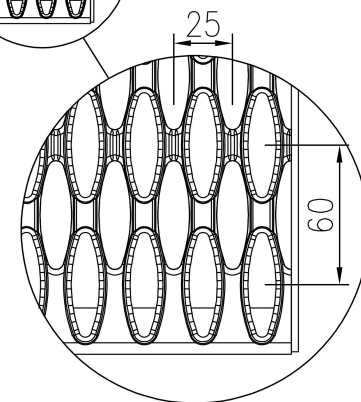
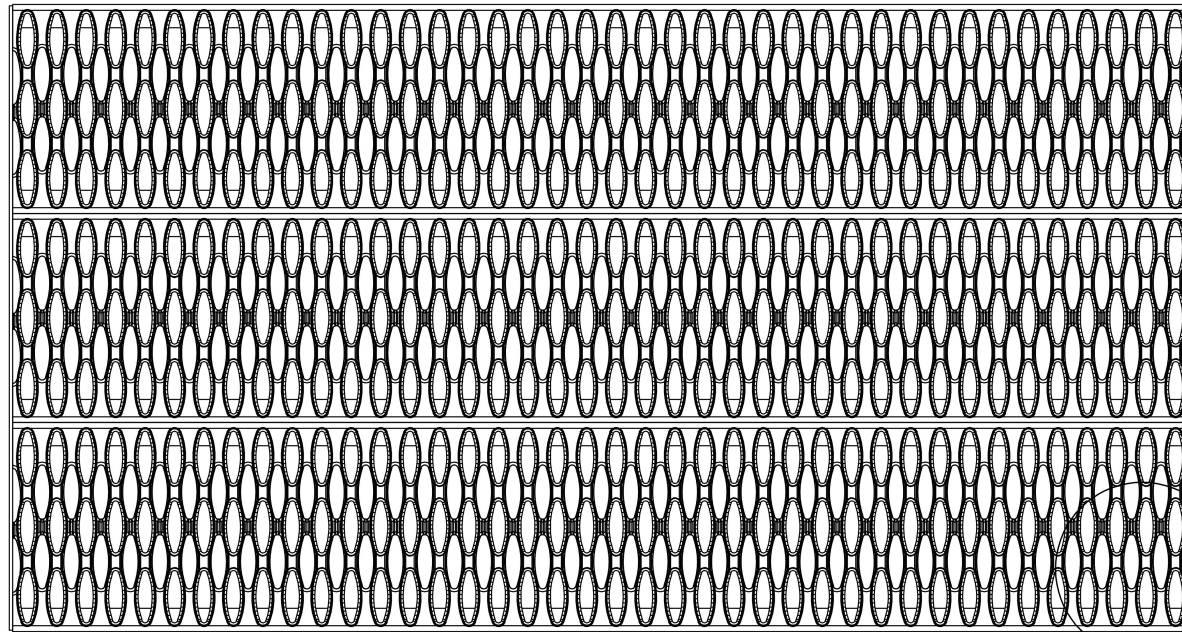
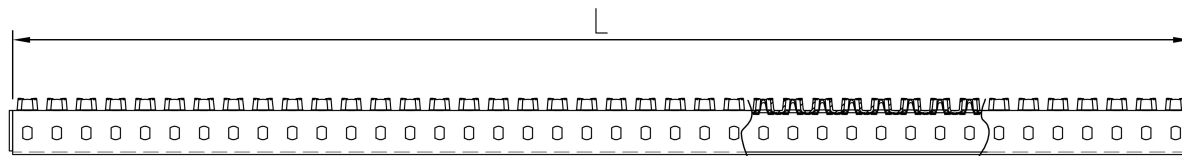
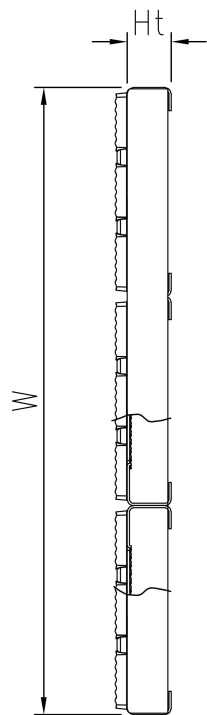
Balcons

Projets en vedette

Plates-formes de travail sur benne basculante - Allemagne

Accessoires

Attaches US



Product name
OPTIMO Plank Grating US