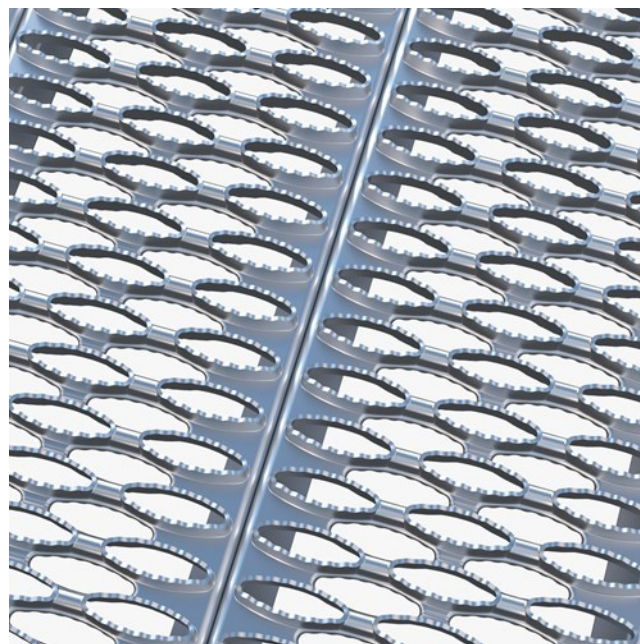


# Rist US

## Aluminium

Kjennetegnes med avlange, takket hull som gir aluminiumsristens toppflens en meget høy bæreevne. De brettet sideflensene forsterker ytterligere stårlistene. Alurist US brukes hvor det stilles høye krav til sklisikkerhet og dreneringsevne. US-rist i aluminium lages av sammensviste paneler med påsveiste kantstål eller sparkekant. Vi kan dimensjonere rister etter forespørsel, og prosjekterer gjerne dekkrist med utskjæringer til f.eks rørgjennomføringer.



### Spesifikasjoner

Sklisikkerhet	R12 = 35° > helning > 27° iht. DIN 51130
Luftstrøm	42 - 55 %
Oppressede hull	48 x 14 mm
Dreneringshull	ellipse 48 x 14 mm
C-C mønster	60 x 26 mm
Kulekrav	15 mm iht. EN ISO 14122-2 20 mm iht. EN ISO 14122-2 35 mm iht. EN ISO 14122-2

### Egnede bruksområder

Gangbaner og vedlikeholdsplattformer

Balkonger

## Utvalgte referanser

---

Plattformer på tipptrailere - Tyskland

---

## Standard dimensjoner

Høyde (mm)	Overflatebehandling	Lagerstatus	Artikkelnr.
10	Ubehandlet	På forespørsel	F960146100

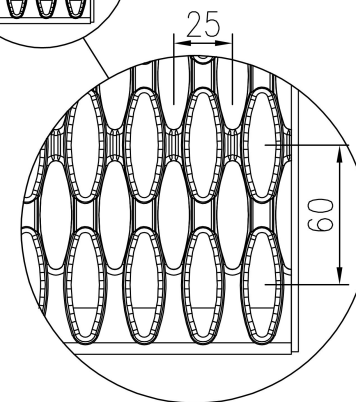
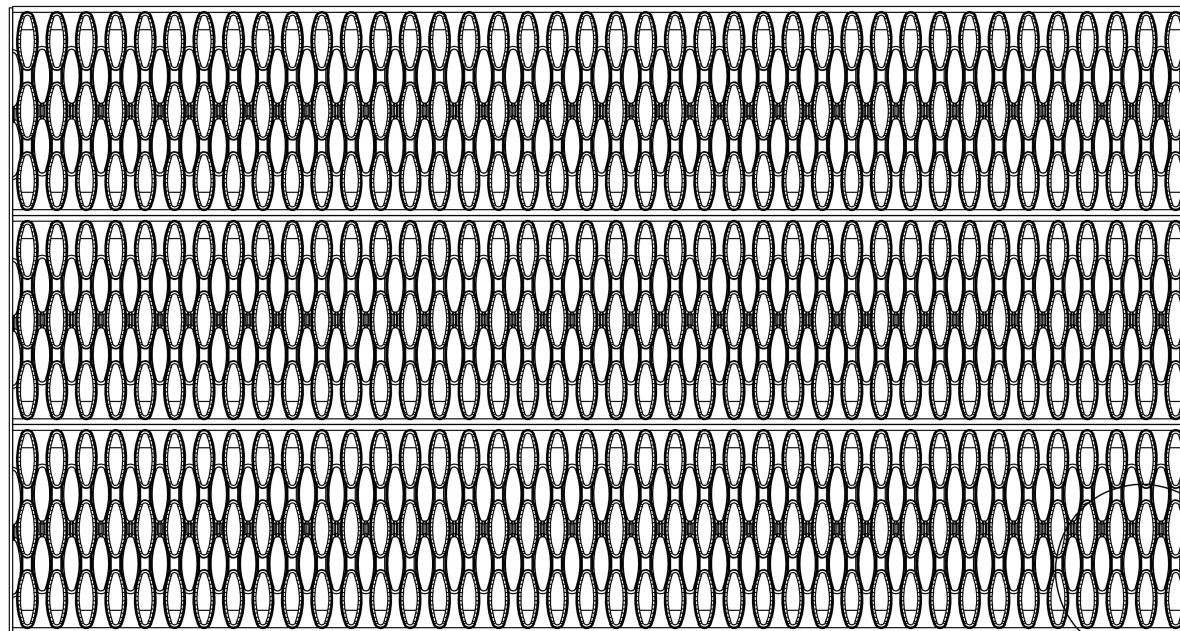
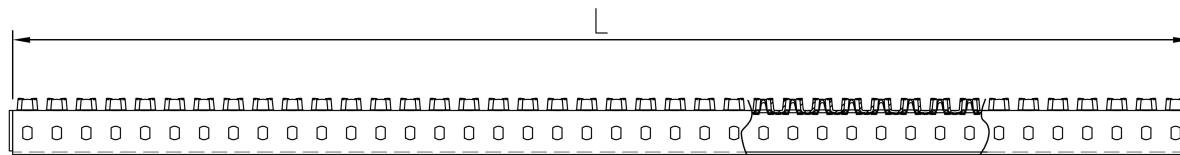
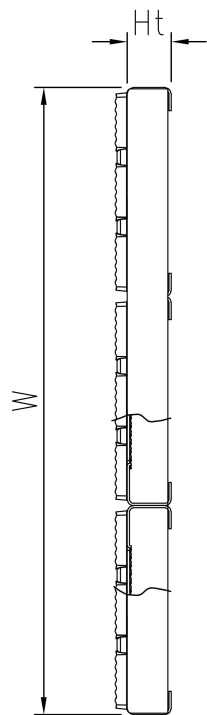
---

## Andre tilgjengelige materialer

---

Rustfritt stål

---



**PCP** Product name  
OPTIMO Plank Grating US