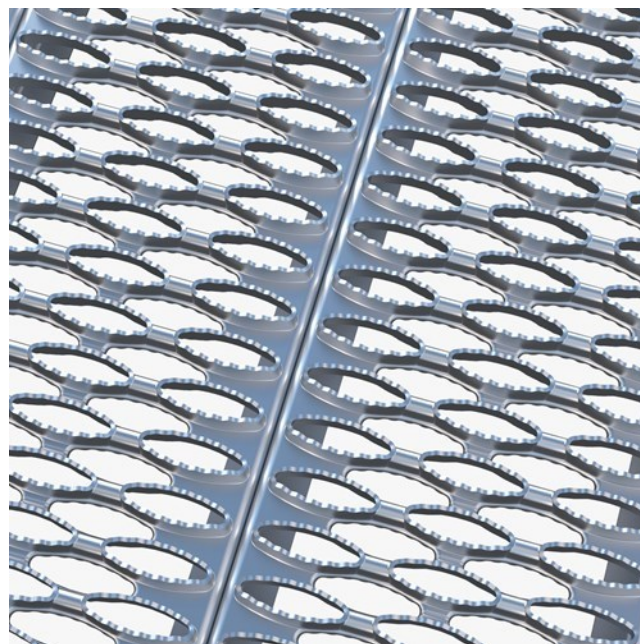


Rist US

Aluminium

Kendetegnes ved aflange, savtakkede huller, som giver aluminiumsristens topflange en meget høj bæreevne. De ombukkede sideflanger forstærker yderligere stålristene. Aluriste US anvendes hvor der stilles høje krav til skridsikkerhed og dræningsevne. US-riste i aluminium fremstilles af sammensvejste paneler, med påsvejst kantstål eller sparkekant. Vi kan dimensionere riste efter forespørgsel og projekterer gerne ristedæk med udsikringer til fx rørgennemføringer.



Specifikationer

Skridsikkerhed	R12 = 35° > hældning > 27° iht. DIN 51130
Friareal	42 - 55 %
Optrækshuller	Serrateret ellipse 48 x 14 mm
Drænhuller	ellipse 48 x 14 mm
C-C grid	60 x 26 mm
Kuglekrav	15 mm iht. EN ISO 14122-2 20 mm iht. EN ISO 14122-2 35 mm iht. EN ISO 14122-2

Egnede anvendelsesområder

Adgangsveje og vedligeholdelsesplatforme

Altaner

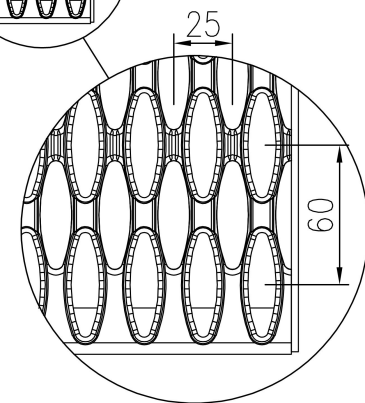
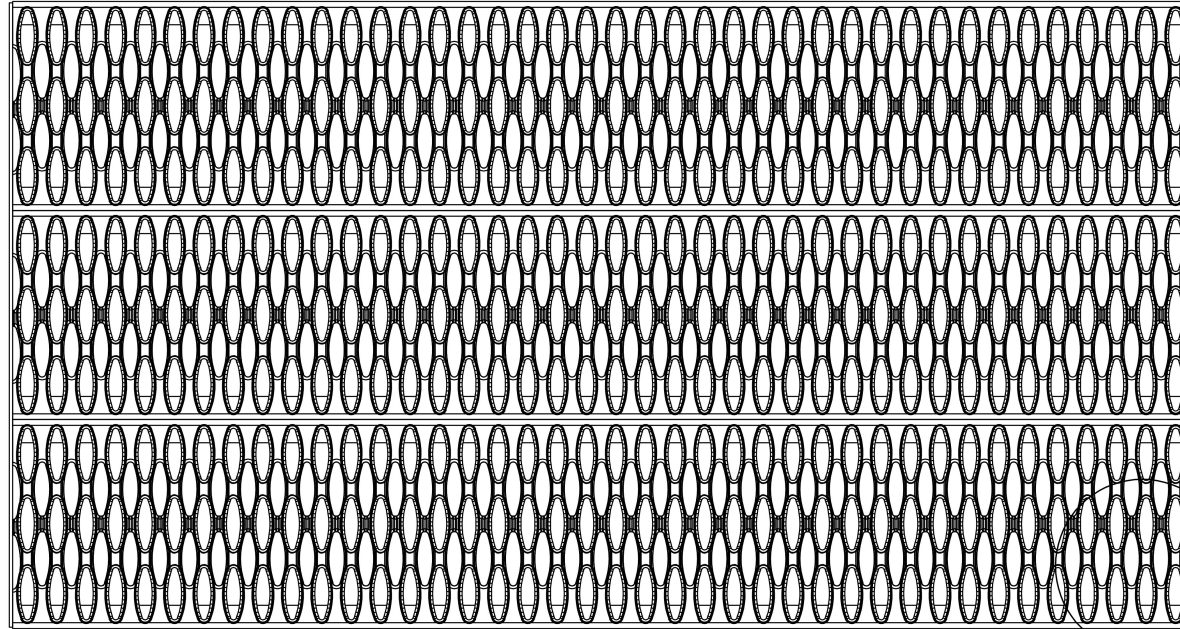
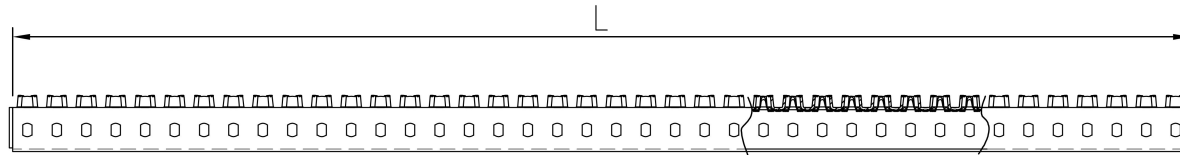
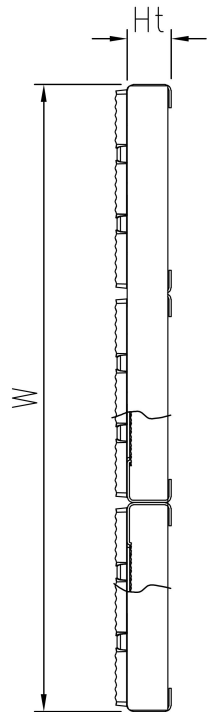
Udvalgte projekter

Platforme i aluminium til industrielle tippeladstrailere - Tyskland

Andre tilgængelige materialer

Stål

Rustfrit stål



Product name
OPTIMO Plank Grating US