



# Peldaño G

Hierro 240 YP



## Especificaciones

Espaciado	V10 según DIN 51130
Diseñado para tráfico peatonal con zapatos de tacón	
Área libre	~0 %
Distancia entre centros	50 x 50 mm
	550 °C

## Aplicaciones

## Related products

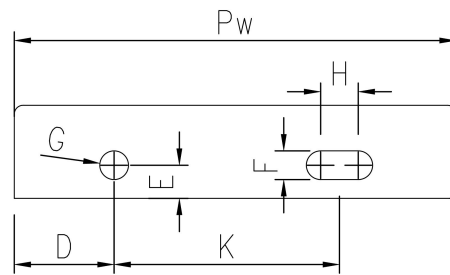
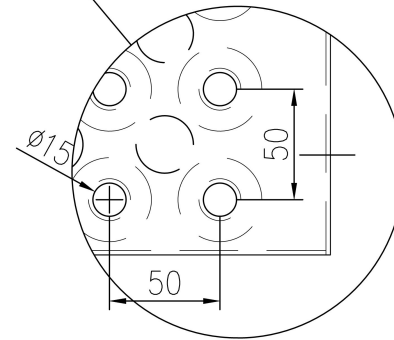
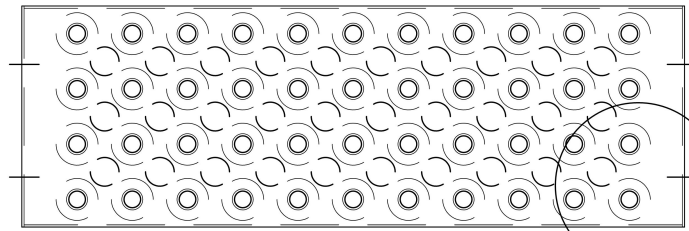
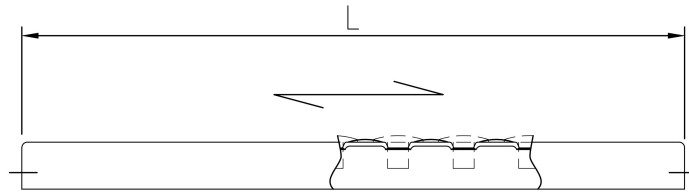
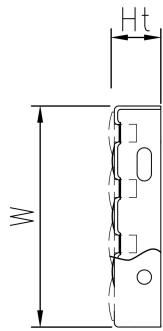
Panel G

Rejilla G

## Productos estandar

Largo (mm)	Ancho (mm)	Altura (mm)	Espesor del material (mm)	Tratamiento	En almacen / En stock	Número de artículo
800	200	46	3	Sin tratamiento	Según pedido	F160030100
900	200	46	3	Sin tratamiento	Según pedido	F160040100
1000	200	46	3	Sin tratamiento	Según pedido	F160050100
800	250	44	3	Sin tratamiento	Artículo de stock	F160070100
1000	250	44	3	Sin tratamiento	Artículo de stock	F160090100

Ancho (Pw) (mm)	Altura total (Ht) (mm)	D (mm)	E (mm)	F (mm)	G (mm)	H (mm)	K (mm)
150		35	15	13	13	17	78
200		45	15	13	13	17	102
250		50	15	13	13	17	142



**PcP** Product name  
OPTIMO Tread G