



# Marches D'Escaliers G

## Acier 240 YP

Les marches et caillebotis PcP. de type G2 et G3 se caractérisent par leur surface bombée et les trous destinés à des tampons amortisseurs ou au drainage. Le type G2 et G3 est utilisé dans tous les domaines où il est impératif d'avoir une surface fermée et antidérapante. Les éléments, caillebotis et marches de type G2 et G3, équipés de tampons amortisseurs, sont particulièrement adaptés aux salles d'eau. Disponible en beaucoup de largeurs et profondeurs de marches.

Les tampons amortisseurs sont livrés séparément.



### Spécifications

Conçu pour la circulation piétonne avec des talons aiguilles	
Passage d'air	~0 %
Entraxe des perforations	50 x 50 mm
	550 °C

### Domaines d'application appropriés

Escaliers droits  
Pour les passerelles et les escaliers en intérieur

## Produits connexes

Profils G

Bouchons En Caoutchouc Pour Type G

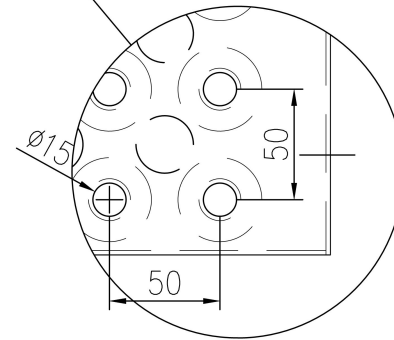
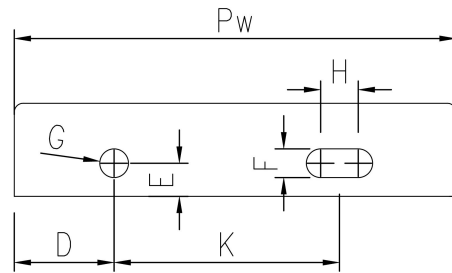
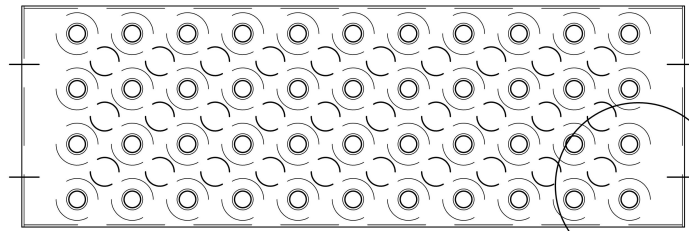
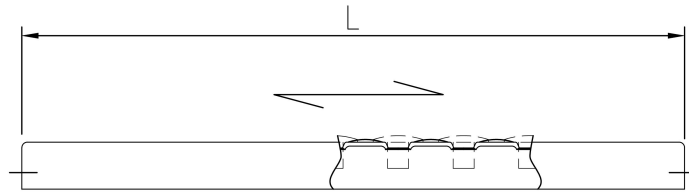
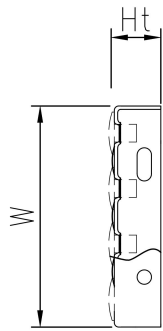
Caillebotis G

### Dimensions standard

Longueur (mm)	Largeur (mm)	Hauteur (mm)	Épaisseur (mm)	Traitement de surface		No. d'article
800	150	44	3	Non traité	Sur demande	F160000100
800	150	44	3	Galvanisé à chaud	Sur demande	F160000101
600	200	46	3	Non traité		F160010100
700	200	46	3	Non traité	Sur demande	F160020100
700	200	46	3	Galvanisé à chaud	Sur demande	F160020101
800	200	46	3	Non traité	Sur demande	F160030100
800	200	46	3	Galvanisé à chaud	Article en stock	F160030101
900	200	46	3	Non traité	Sur demande	F160040100
900	200	46	3	Galvanisé à chaud	Article en stock	F160040101
1000	200	46	3	Non traité	Sur demande	F160050100
1000	200	46	3	Galvanisé à chaud	Article en stock	F160050101
700	250	44	3	Non traité	Sur demande	F160060100
700	250	44	3	Galvanisé à chaud	Sur demande	F160060101
800	250	44	3	Non traité	Sur demande	F160070100
800	250	44	3	Galvanisé à chaud	Article en stock	F160070101
900	250	44	3	Non traité		F160080100
900	250	44	3	Galvanisé à chaud	Article en stock	F160080101
1000	250	44	3	Non traité	Sur demande	F160090100
1000	250	44	3	Galvanisé à chaud	Article en stock	F160090101
600	200	46	3	Galvanisé à chaud		F160010101

### Dimensions du profil

Largeur (Pw) (mm)	Hauteur totale (Ht) (mm)	D (mm)	E (mm)	F (mm)	G (mm)	H (mm)	K (mm)
150		35	15	13	13	17	78
200		45	15	13	13	17	102
250		50	15	13	13	17	142



**PcP** Product name  
OPTIMO Tread G