



Stufe G

Stahl 240 YP



Technische Daten

Verdrängungsraum	V10 nach DIN 51130
Luftstrom	~0 %
C-C Teilung	50 x 50 mm
	550 °C

Geeignete Anwendungsbereiche

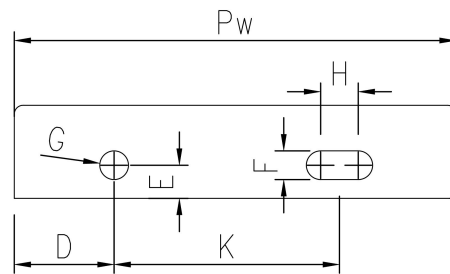
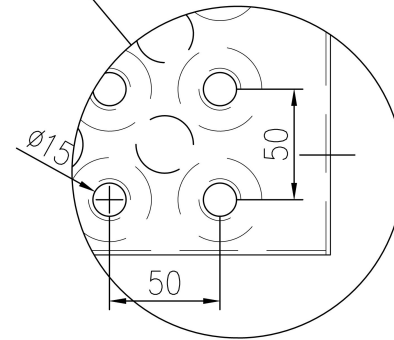
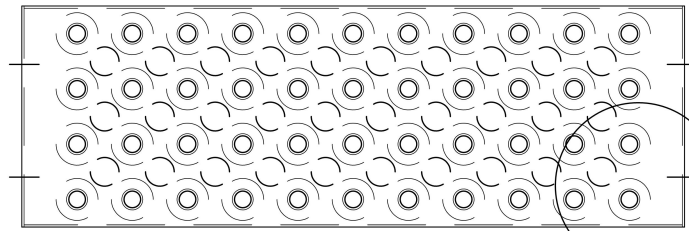
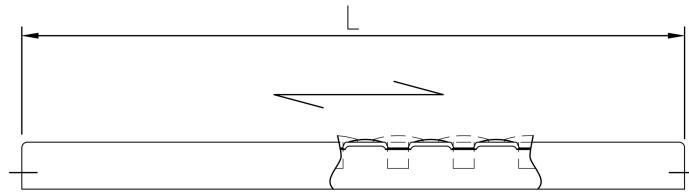
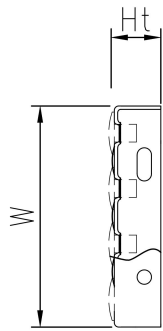
Gerade Treppen

Standardabmessungen

Länge (mm)	Breite (mm)	Höhe (mm)	Materialstärke (mm)	Oberflächenbehandlung	Artikelnr.
800	150	44	3	roh-unbehandelt	F160000100
800	150	44	3	Feuerverzinkt DIN 1461	F160000101
600	200	46	3	roh-unbehandelt	F160010100
700	200	46	3	roh-unbehandelt	F160020100
700	200	46	3	Feuerverzinkt DIN 1461	F160020101
800	200	46	3	roh-unbehandelt	F160030100
800	200	46	3	Feuerverzinkt DIN 1461	F160030101
900	200	46	3	roh-unbehandelt	F160040100
900	200	46	3	Feuerverzinkt DIN 1461	F160040101
1000	200	46	3	roh-unbehandelt	F160050100
1000	200	46	3	Feuerverzinkt DIN 1461	F160050101
700	250	44	3	roh-unbehandelt	F160060100
700	250	44	3	Feuerverzinkt DIN 1461	F160060101
800	250	44	3	roh-unbehandelt	F160070100
800	250	44	3	Feuerverzinkt DIN 1461	F160070101
900	250	44	3	roh-unbehandelt	F160080100
900	250	44	3	Feuerverzinkt DIN 1461	F160080101
1000	250	44	3	roh-unbehandelt	F160090100
1000	250	44	3	Feuerverzinkt DIN 1461	F160090101
600	200	46	3	Feuerverzinkt DIN 1461	F160010101

Profil abmessungen

Breite (Pw) (mm)	Gesamthöhe (Ht) (mm)	D (mm)	E (mm)	F (mm)	G (mm)	H (mm)	K (mm)
150		35	15	13	13	17	78
200		45	15	13	13	17	102
250		50	15	13	13	17	142



PcP Product name
OPTIMO Tread G