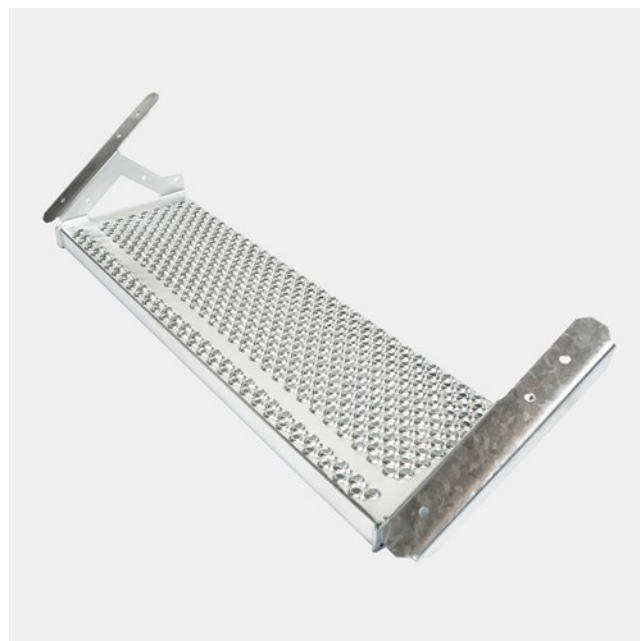




Trinn Bygg 02

Stål 240YP

Byggtrinn med felt for markering for bedre synlighet. Monteres enkelt ved å legge de oppå vanger, festes med bolter/skruer ned i vange. Trinnene er stabile vennlige.



Spesifikasjoner

Sklisikkerhet	R13 = helning >35° iht. DIN 51130
Luftstrøm	20-25 %
Oppressede hull	9 mm
Dreneringshull	5 mm
C-C mønster	25 x 25 mm
	550 °C

Egnede bruksområder

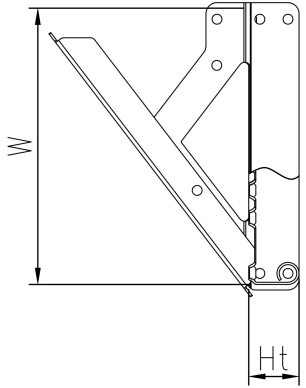
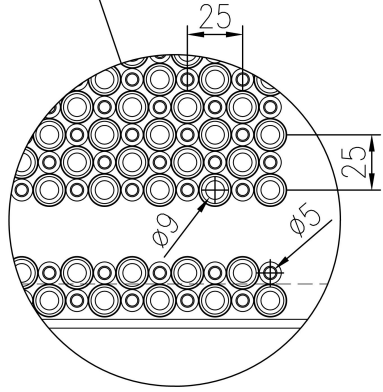
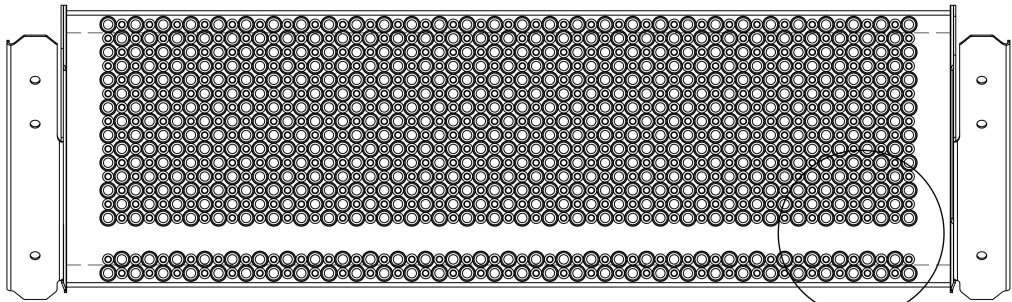
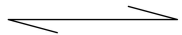
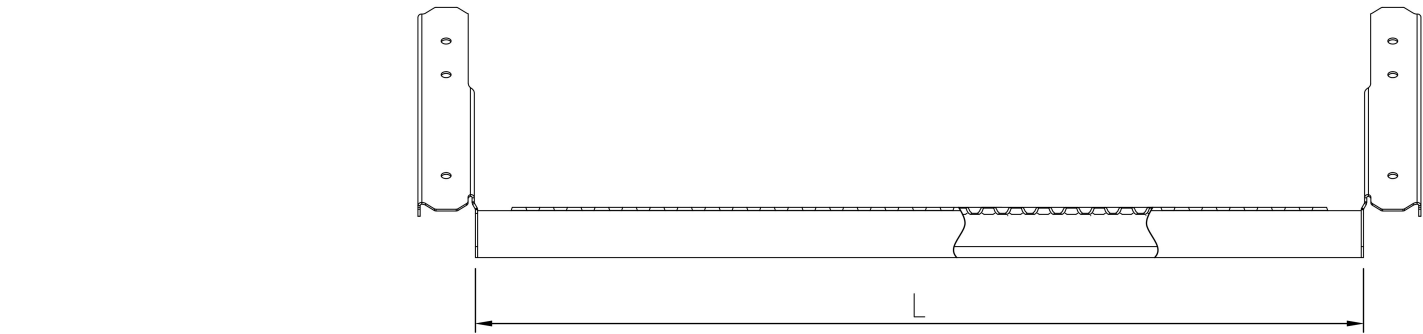
Rettløpstrapper

Relaterte produkter

Rist O2

Standard dimensjoner

Lengde (mm)	Bredde (mm)	Høyde (mm)	Tykkelse (mm)	Overflatebehandling	Vekt (kg)	Lagerstatus	Artikkelnr.
900	250	42	2	Varmgalvanisert	6,90	Lagervare	F130110101
1000	250	45	2	Varmgalvanisert	7,60	Lagervare	F130120101
800	250	45	2	Varmgalvanisert	6,30	På forespørsel	F130100101



Product name
OPTIMO Tread BUILD VISUAL O2