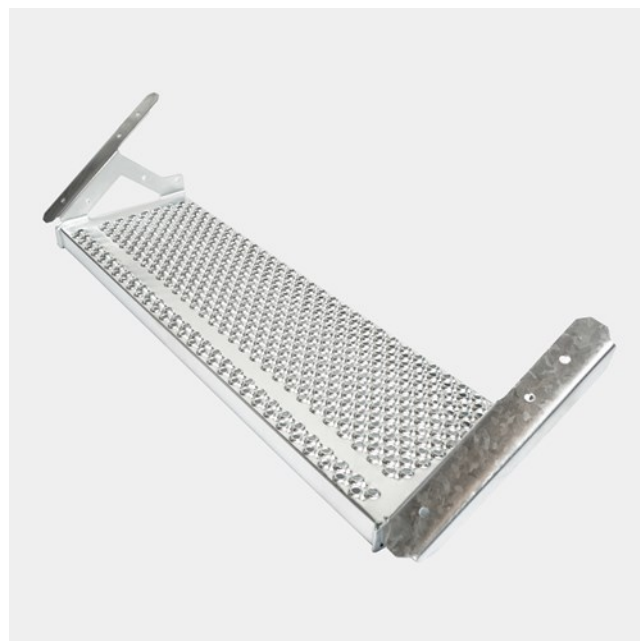




Steg BUILD VISUAL 02

Stål 240 YP

Byggsteg 02 är utvecklat för byggarbetsplatser och skruvas direkt på träreglar. De är stapelbara och har låg vikt i förhållande till styrka och är därför mycket lätta att hantera. Trappstegen har Achil®-design, där rundade kanter ökar styrkan avsevärt och skärskador undviks. De tätt placerade hålen ger en jämn yta med god dränering, vilket håller trappstegen torra. Detta, tillsammans med ett fantastiskt halkskydd, gör trappan extremt säker att gå på.



Specifikationer

Halksäkerhet	R13 = lutning >35° enligt DIN 51130
Luftgenomsläpp	20-25 %
Uppressade hål	9 mm
Dräneringshål	5 mm
C-C avstånd	25 x 25 mm
	550 °C

Lämpliga applikationsområden

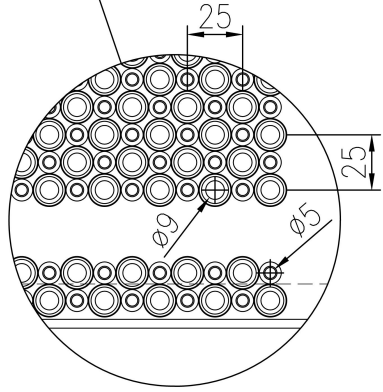
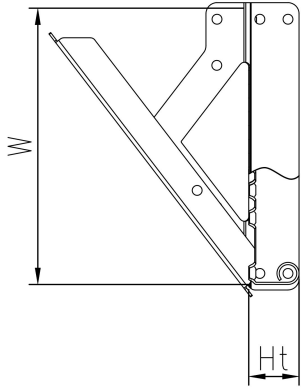
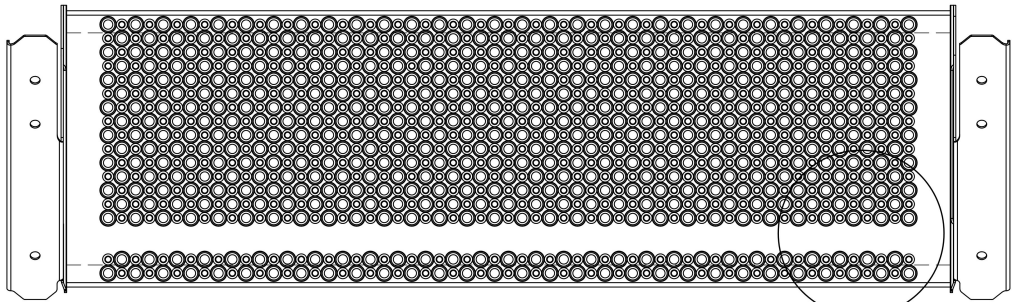
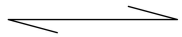
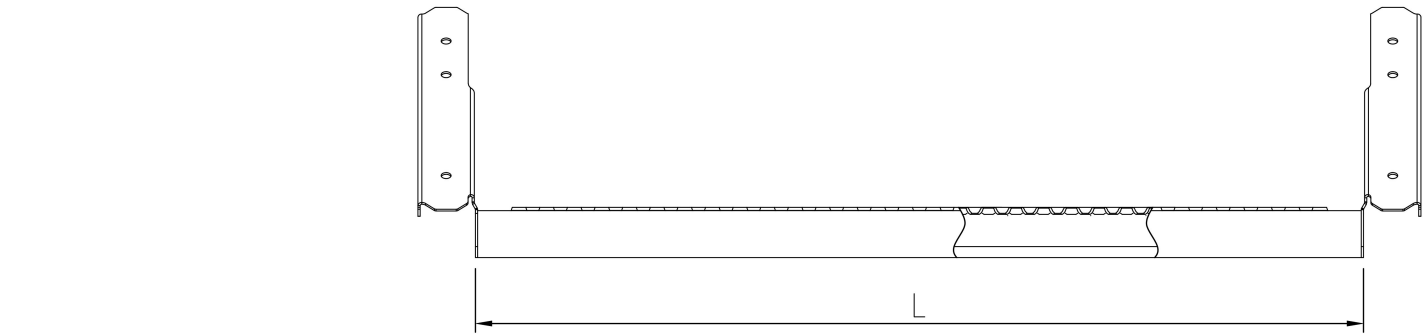
Raka trappor

Relaterade produkter

Lättdurk O2

Standardmått

Längd (mm)	Bredd (mm)	Höjd (mm)	Tjocklek (mm)	Ytbehandling	Vikt (kg)	Artikelnr.
900	250	42	2	Varmförzinkad	6,90	F130110101
1000	250	45	2	Varmförzinkad	7,60	F130120101
800	250	45	2	Varmförzinkad	6,30	F130100101



PcP Product name
OPTIMO Tread BUILD VISUAL O2