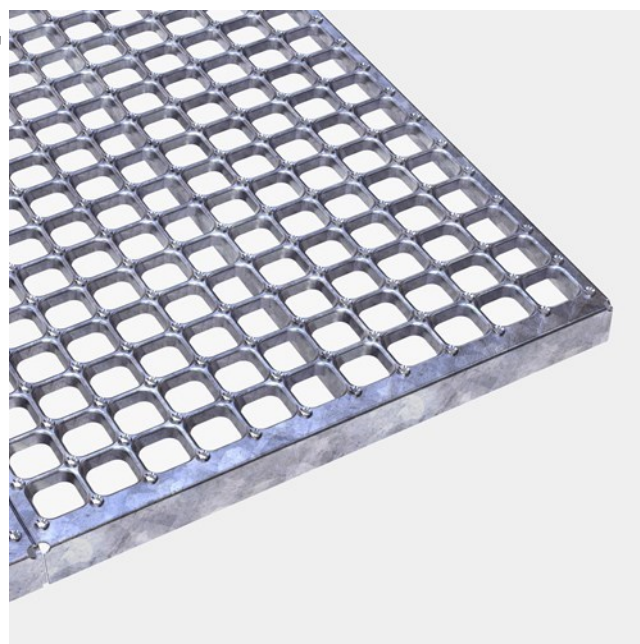




Veiligheidsrooster Oyster

Staal

Geperforeerde maasroosters CUBE® hebben een optimale balans tussen gewicht en sterkte, hierdoor behoudt het rooster zijn sterkte maar wordt het gewicht sterk gereduceerd. Hoe groter de overspanning, hoe lager het gewicht in verhouding is tot het traditionele maasrooster. Het CUBE® maasrooster kan worden geproduceerd in 3 uitvoeringen afhankelijk van de gewenste vorm van antislip. CUBE® maasroosters worden aanbevolen voor toepassingen in de constructie en industriebouw waar een hoge lucht- of vloeistof doorlaat gewenst is.



Specificaties

Antislip perforatie	R13 = Hellingshoek >35° volgens DIN 51130
Luchtstroom	50-56 %
Geponste gaten	Oyster - ø6,5 mm
Afvoergaten	34x34 mm
Matrix antislipgaten	43,5 x 43,5 mm
Draagvermogen	1,5 kN / 200 x 200 mm volgens NEN-EN 14122
Ballproof	35 mm volgens NEN-EN 14122-2
	550 °C

Geschikte toepassingsgebieden

Looppaden en Onderhoudsbordessen

Gerelateerde cases

Onderhoudsbordessen - Heathrow Park - London, Engeland

Looppaden en onderhoudsbordessen - Air BP tankstation voor vliegtuig brandstof - Dals Långed, Zweden

Accessoires

Roosterklem Boven Zadel MA44/Cube

Roosterklem

Gerelateerde producten

Antislip Profielen Oyster

Roosterklem Boven Zadel MA44/Cube

Roosterklem

Veiligheidsrooster Plain

Veiligheidsrooster Dimple

Veiligheidsrooster Round

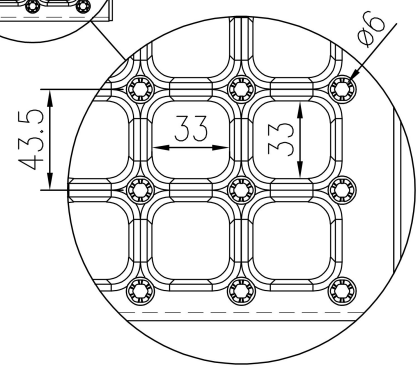
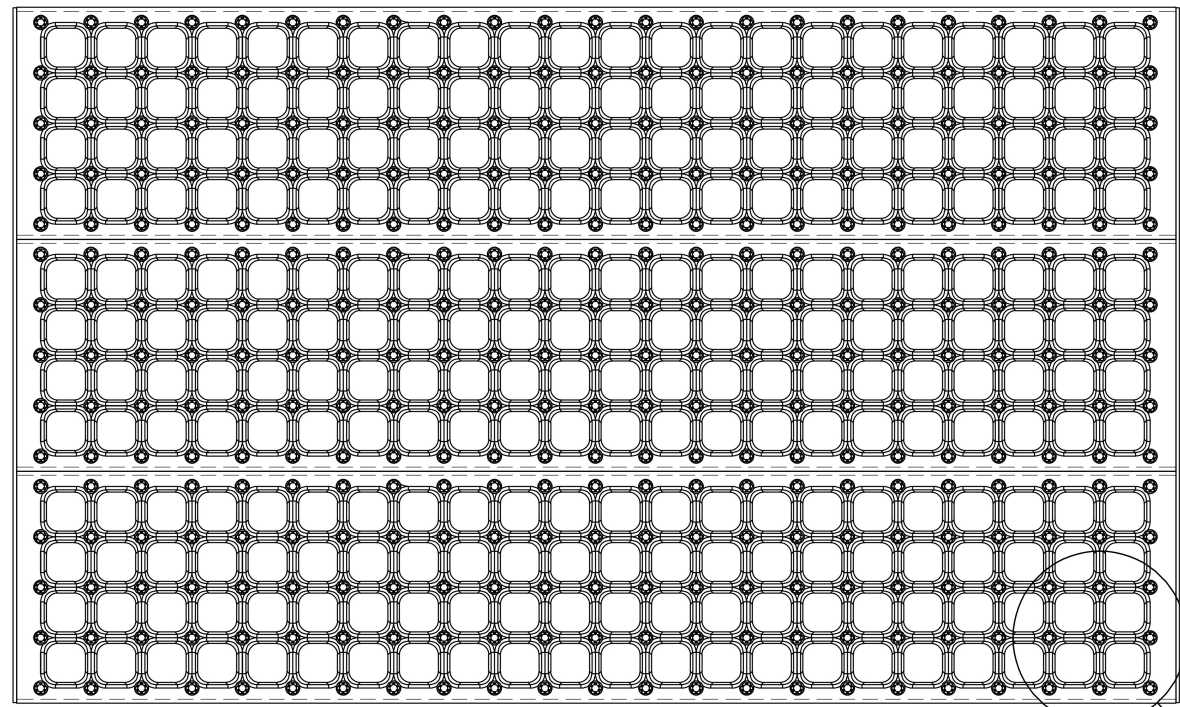
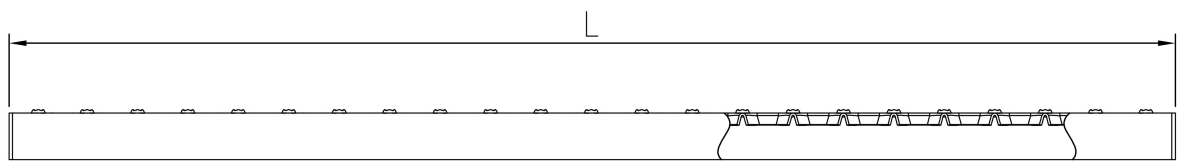
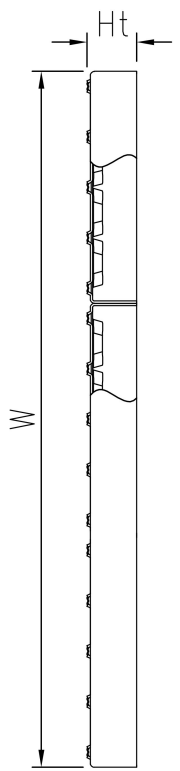
Traptrede Oyster

Standaard afmetingen

Lengte (mm)	Breedte (mm)	Hoogte (mm)	Dikte (mm)	Oppervlakte behandeling		Item nummer
600	1000	42	2	Thermisch verzinkt	Voorraadartikel	F004000101
800	1000	42	2	Thermisch verzinkt	Voorraadartikel	F004010101
1000	1000	42	2	Onbehandeld	Op aanvraag	F004020100
1000	1000	42	2	Thermisch verzinkt	Voorraadartikel	F004020101

Andere beschikbare materialen

Roestvaststaal



PCP Product name
CUBE Plank Grating Oyster