



Peldaño B- CUBE Oyster

Hierro 240 YP

Los peldaños CUBE® tienen una alta relación resistencia / peso, optimizando el material para ser un modelo competitivo. Cuanto mayor sea la dirección portante, mayor será el ahorro de peso en comparación con los peldaños tramex tradicionales. Los peldaños CUBE® están fabricados con abocardados Oyster entre las mallas para una óptima resistencia al deslizamiento. Los peldaños CUBE® se recomiendan en la mayoría de los edificios e industrias.



Especificaciones

| | |
|--------------------------|--|
| Directrices PTV | 36+ Low Slip Potential |
| PTV Seco promedio | 104 |
| PTV Mojado promedio | 70 |
| Capacidad antideslizante | R13 = slope >35° según DIN 51130 |
| Espaciado | V10 según DIN 51130 |
| Área libre | 50-56 % |
| Agujeros abocardados | Oyster - ø6,5 mm |
| Agujeros de drenaje | 34x34 mm |
| Distancia entre centros | 43,5 x 43,5 mm |
| Capacidad de carga | 1,5 kN / 100 x 100 mm según EN ISO 14122 |
| | 550 °C |

Aplicaciones

Casos destacados

Related products

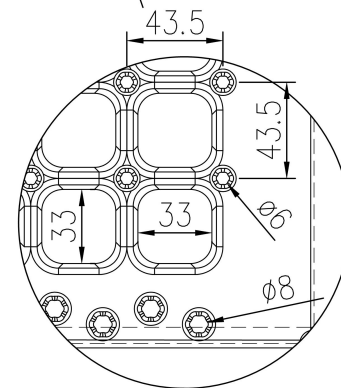
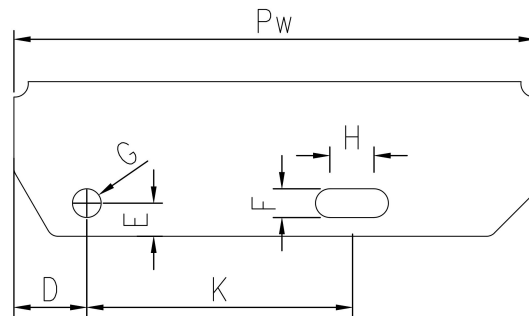
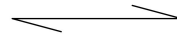
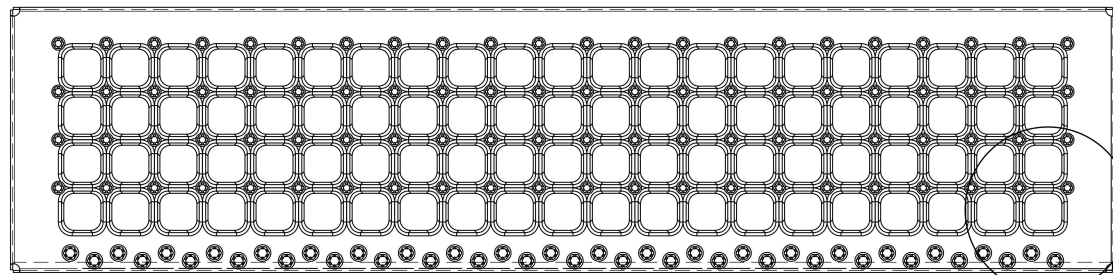
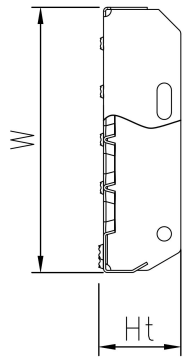
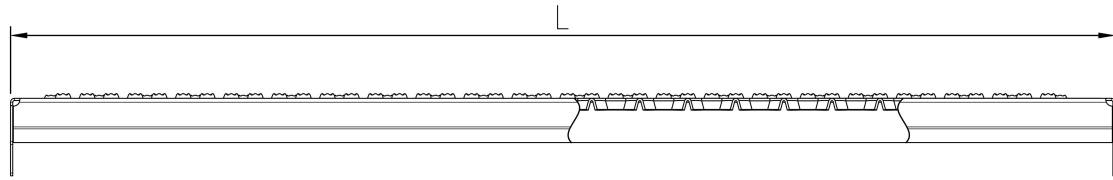
Panel Oyster

Rejilla Oyster

Productos estandar

| Largo (mm) | Ancho (mm) | Altura (mm) | Espesor del material (mm) | Tratamiento | Peso (kg) | En almacen / En stock | Número de artículo |
|------------|------------|-------------|---------------------------|-----------------|-----------|-----------------------|--------------------|
| 800 | 240 | 42 | 2 | Sin tratamiento | | Artículo de stock | F180000100 |
| 800 | 240 | 42 | 2 | Galv | 4,48 | Artículo de stock | F180000101 |
| 900 | 240 | 42 | 2 | Sin tratamiento | | Artículo de stock | F180010100 |
| 900 | 240 | 42 | 2 | Galv | 4,99 | Artículo de stock | F180010101 |
| 1000 | 240 | 42 | 2 | Sin tratamiento | | Artículo de stock | F180020100 |
| 1000 | 240 | 42 | 2 | Galv | 5,50 | Artículo de stock | F180020101 |
| 600 | 240 | 42 | 2 | Sin tratamiento | | Según pedido | F180050100 |
| 800 | 270 | 47 | 2 | Sin tratamiento | | Artículo de stock | F180100100 |
| 800 | 270 | 47 | 2 | Galv | 4,81 | Artículo de stock | F180100101 |
| 900 | 270 | 47 | 2 | Sin tratamiento | | Artículo de stock | F180110100 |
| 900 | 270 | 47 | 2 | Galv | 5,35 | Artículo de stock | F180110101 |
| 1000 | 270 | 47 | 2 | Sin tratamiento | | Artículo de stock | F180120100 |
| 1000 | 270 | 47 | 2 | Galv | 5,89 | Artículo de stock | F180120101 |
| 800 | 305 | 42 | 2 | Sin tratamiento | | Artículo de stock | F180200100 |
| 800 | 305 | 42 | 2 | Galv | 5,21 | Artículo de stock | F180200101 |
| 900 | 305 | 42 | 2 | Sin tratamiento | | Artículo de stock | F180210100 |
| 900 | 305 | 42 | 2 | Galv | 5,79 | Artículo de stock | F180210101 |
| 1000 | 305 | 42 | 2 | Sin tratamiento | | Artículo de stock | F180220100 |
| 1000 | 305 | 42 | 2 | Galv | 6,37 | Artículo de stock | F180220101 |

| Ancho (Pw) (mm) | Altura total (Ht) (mm) | D (mm) | E (mm) | F (mm) | G (mm) | H (mm) | K (mm) |
|-----------------|------------------------|--------|--------|--------|--------|--------|--------|
| 240 | 74 | 35 | 15 | 13 | 13 | 20 | 120 |
| 270 | 74 | 35 | 15 | 13 | 13 | 20 | 150 |
| 305 | 74 | 35 | 15 | 13 | 13 | 20 | 180 |



PcP Product name
CUBE Tread Oyster