



Steg Oyster

Stål 240 YP

CUBE® trappsteg har högre styrka i förhållande till vikt än traditionella gallersteg. Stegen tillverkas med ostronyta mellan maskorna för extra halkskydd. CUBE® rekommenderas till de flesta industrier och byggnationer, speciellt där högt luft- eller vattenflöde önskas.



Specifikationer

Halksäkerhet	R13 = lutning >35° enligt DIN 51130
Luftgenomsläpp	50-56 %
Uppressade hål	Oyster - serr. ø6,5 mm
Dräneringshål	34x34 mm
C-C avstånd	43,5 x 43,5 mm
Lastkapacitet	1,5 kN / 100 x 100 mm enligt EN ISO 14122
	550 °C

Lämpliga applikationsområden

Raka trappor

Utvalda kundcase

Underhållsplattformar och trappor - Air BP jet fuel station - Dals Långed, Sverige

Relaterade produkter

Panel Oyster

Lättdurk Oyster

Steg panel Oyster

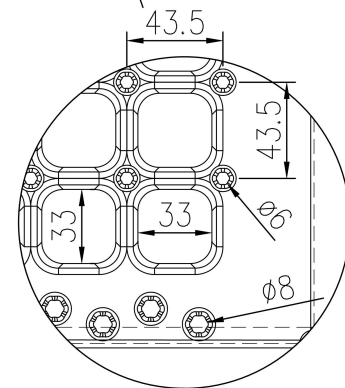
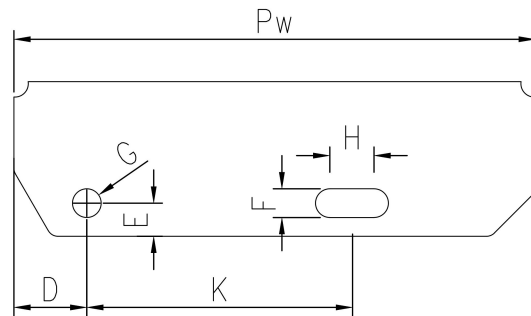
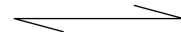
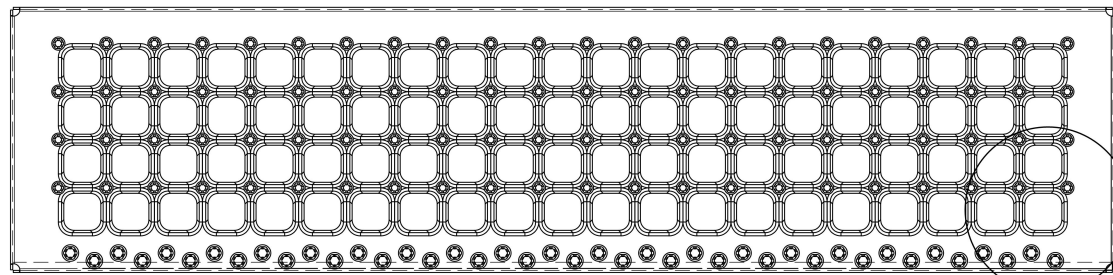
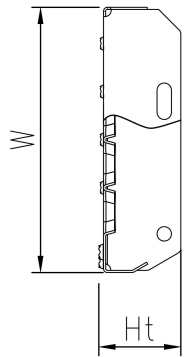
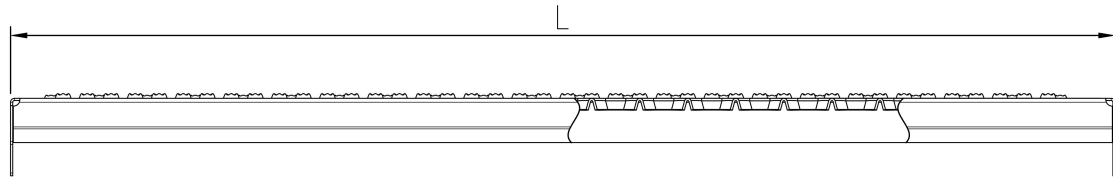
Standardmått

Längd (mm)	Bredd (mm)	Höjd (mm)	Tjocklek (mm)	Ytbehandling	Vikt (kg)	Artikelnr.
800	240	42	2	Obehandlad		F180000100
800	240	42	2	Varmförzinkad	4,48	F180000101
1000	240	42	2	Obehandlad		F180020100
1000	240	42	2	Varmförzinkad	5,50	F180020101
1100	240	52	2	Obehandlad		F180030100
1100	240	52	2	Varmförzinkad	6,43	F180030101
1200	240	52	2	Obehandlad		F180040100
1200	240	52	2	Varmförzinkad	6,98	F180040101
600	240	42	2	Obehandlad		F180050100
600	240	42	2	Varmförzinkad	3,18	F180050101
600	270	42	2	Obehandlad		F180080100
600	270	42	2	Varmförzinkad		F180080101
800	270	47	2	Obehandlad		F180100100
800	270	47	2	Varmförzinkad	4,81	F180100101
900	270	47	2	Obehandlad		F180110100
900	270	47	2	Varmförzinkad	5,35	F180110101
1000	270	47	2	Obehandlad		F180120100
1000	270	47	2	Varmförzinkad	5,89	F180120101
1100	270	52	2	Obehandlad		F180130100
1100	270	52	2	Varmförzinkad	6,85	F180130101
1200	270	52	2	Obehandlad		F180140100
1200	270	52	2	Varmförzinkad	7,42	F180140101
600	305	42	2	Obehandlad		F180180100
600	305	42	2	Varmförzinkad		F180180101
800	305	42	2	Obehandlad		F180200100
800	305	42	2	Varmförzinkad	5,21	F180200101
900	305	42	2	Obehandlad		F180210100
900	305	42	2	Varmförzinkad	5,79	F180210101
1000	305	42	2	Obehandlad		F180220100
1000	305	42	2	Varmförzinkad	6,37	F180220101
1100	305	57	2	Obehandlad		F180230100
1100	305	57	2	Varmförzinkad	7,49	F180230101
1200	305	57	2	Obehandlad		F180240100
1200	305	57	2	Varmförzinkad	7,98	F180240101

Endeplate dimension

Bredd (Pw) (mm)	Total höjd (Ht) (mm)	D (mm)	E (mm)	F (mm)	G (mm)	H (mm)	K (mm)
-----------------	----------------------	--------	--------	--------	--------	--------	--------

240	74	35	15	13	13	20	120
270	74	35	15	13	13	20	150
305	74	35	15	13	13	20	180



PcP Product name
CUBE Tread Oyster