



Trin Oyster

Stål 240 YP

CUBE®-trappetrin har et bedre styrke/vægt forhold end traditionelle gitterristetrin, hvilket vil sige, at styrken bevares, mens vægten reduceres. CUBE®-trin fremstilles med Oyster-optræk mellem maskerne for optimal skridsikkerhed. CUBE®-trappetrin anbefales i de fleste byggerier og industrier, specielt hvor der stilles krav til høj luft-/væskegennemstrømning.



Specifikationer

Skridsikkerhed	R13 = hældning >35° iht. DIN 51130
Friareal	50-56 %
Optrækshuller	Oyster - serrateret ø6,5 mm
Drænhuller	34x34 mm
C-C grid	43,5 x 43,5 mm
Lastkapacitet	1,5 kN / 100 x 100 mm iht. EN ISO 14122
	550 °C

Egnede anvendelsesområder

Ligeløbstrapper

Udvalgte projekter

Vedligeholdelsesplatform og trapper - Air BP jet fuel station - Dals-Långed, Sverige

Relaterede produkter

Panel Oyster

Rist Oyster

Trin panel Oyster

Standard dimensioner

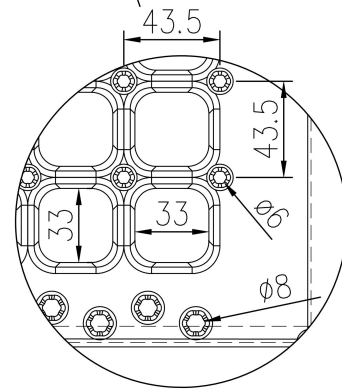
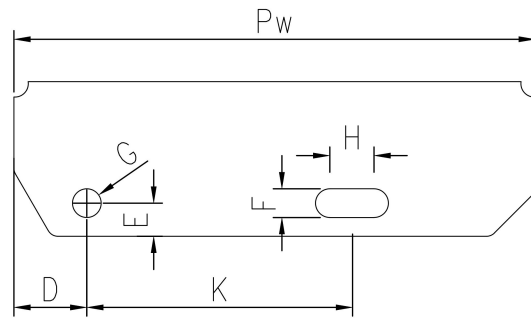
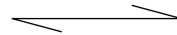
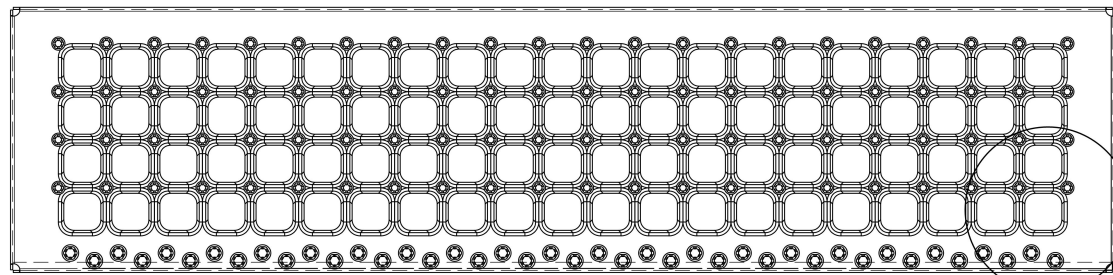
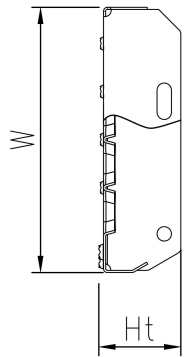
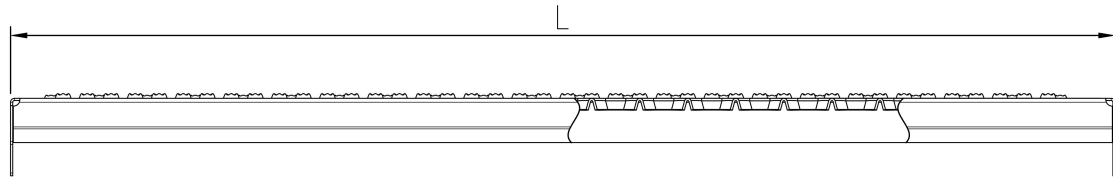
L (mm)	B (mm)	H (mm)	T (mm)	Overfladebehandling	Vægt (kg)	Lagerstatus	Varenr.
800	240	42	2	Ubehandlet		Lagervare	F180000100
800	240	42	2	Varmgalvaniseret	4,48	Lagervare	F180000101
900	240	42	2	Ubehandlet		Lagervare	F180010100
900	240	42	2	Varmgalvaniseret	4,99	Lagervare	F180010101
1000	240	42	2	Ubehandlet		Lagervare	F180020100
1000	240	42	2	Varmgalvaniseret	5,50	Lagervare	F180020101
1100	240	52	2	Ubehandlet		På forespørgsel	F180030100
1100	240	52	2	Varmgalvaniseret	6,43	På forespørgsel	F180030101
1200	240	52	2	Ubehandlet		På forespørgsel	F180040100
1200	240	52	2	Varmgalvaniseret	6,98	På forespørgsel	F180040101
600	240	42	2	Ubehandlet		På forespørgsel	F180050100
600	240	42	2	Varmgalvaniseret	3,18	På forespørgsel	F180050101
600	270	42	2	Ubehandlet		På forespørgsel	F180080100
600	270	42	2	Varmgalvaniseret		På forespørgsel	F180080101
800	270	47	2	Ubehandlet		Lagervare	F180100100
800	270	47	2	Varmgalvaniseret	4,81	Lagervare	F180100101
900	270	47	2	Ubehandlet		Lagervare	F180110100
900	270	47	2	Varmgalvaniseret	5,35	Lagervare	F180110101
1000	270	47	2	Ubehandlet		Lagervare	F180120100
1000	270	47	2	Varmgalvaniseret	5,89	Lagervare	F180120101
1100	270	52	2	Ubehandlet		På forespørgsel	F180130100
1100	270	52	2	Varmgalvaniseret	6,85	På forespørgsel	F180130101
1200	270	52	2	Ubehandlet		På forespørgsel	F180140100
1200	270	52	2	Varmgalvaniseret	7,42	På forespørgsel	F180140101
600	305	42	2	Ubehandlet		På forespørgsel	F180180100
600	305	42	2	Varmgalvaniseret		På forespørgsel	F180180101
800	305	42	2	Ubehandlet		Lagervare	F180200100
800	305	42	2	Varmgalvaniseret	5,21	Lagervare	F180200101
900	305	42	2	Ubehandlet		Lagervare	F180210100
900	305	42	2	Varmgalvaniseret	5,79	Lagervare	F180210101
1000	305	42	2	Ubehandlet		Lagervare	F180220100
1000	305	42	2	Varmgalvaniseret	6,37	Lagervare	F180220101
1100	305	57	2	Ubehandlet		På forespørgsel	F180230100
1100	305	57	2	Varmgalvaniseret	7,49	På forespørgsel	F180230101
1200	305	57	2	Ubehandlet		På forespørgsel	F180240100
1200	305	57	2	Varmgalvaniseret	7,98	På forespørgsel	F180240101

Dimensioner på endeplade

Bredde (Pw) (mm)	Total højde (Ht) (mm)	D (mm)	E (mm)	F (mm)	G (mm)	H (mm)	K (mm)
240	74	35	15	13	13	20	120
270	74	35	15	13	13	20	150
305	74	35	15	13	13	20	180

Andre tilgængelige materialer

Rustfri stål AISI 304



PcP Product name
CUBE Tread Oyster