



# Plank Oyster

## Stainless steel AISI 304

De nieuwe gepatenteerde CUBE® Oyster rooster collectie is een gloednieuw alternatief voor de traditionele 33 x 33 maasroosters – ontworpen, ontwikkeld en geproduceerd door het Deense PcP. De PcP CUBE® roosters combineren design, kwaliteit en veiligheid en kunnen worden toegepast in alle industrieën waar de 33x33 roosters vandaag de dag worden gebruikt. De CUBE® is een geperforeerd maasrooster dat licht gewicht en hoge sterkte combineert en is een geschikte en kostenefficiënte oplossing voor de voeding- en genotmiddelenindustrie waar hygiëne en afvoercapaciteit van groot belang is.



### Specificaties

Antislip	R13 = Hellingshoek >35° volgens DIN 51130
Luchtstroom	50-56 %
Geponste gaten	Oyster - ø6,5 mm
Afvoergaten	34x34 mm
Matrix antislipgaten	43,5 x 43,5 mm
Ballproof	35 mm volgens EN ISO 14122-2

### Geschikte toepassingsgebieden

Trappen

## Gerelateerde producten

---

Veiligheidsrooster Oyster

---

## Standaard afmetingen

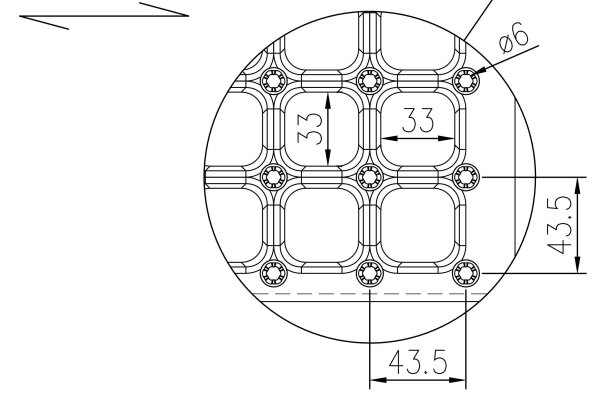
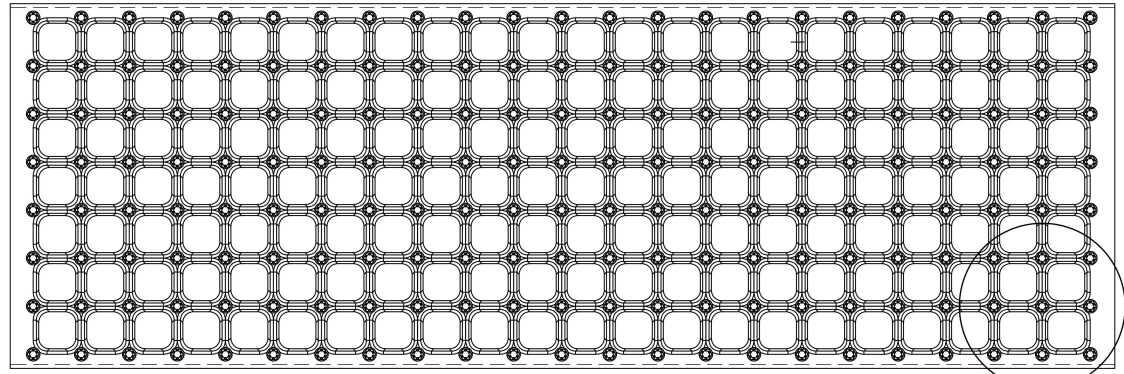
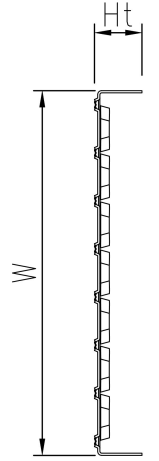
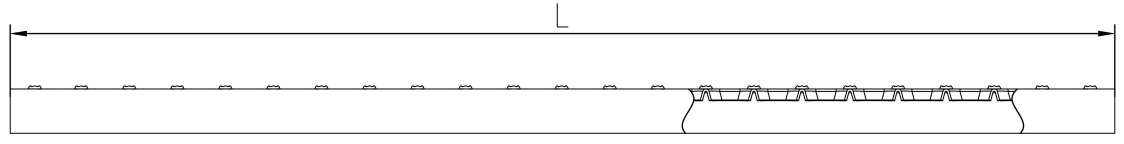
Lengte (mm)	Breedte (mm)	Hoogte (mm)	Dikte (mm)	Gewicht per stuk meter (kg)	Gewicht per stuk m <sup>2</sup> (kg)	Max. vrije overspanning (mm)	Oppervlakte behandeling	Item nummer
4000	200	42	2	3,5	19,3	1400	Onbehandeld	C053004100
4000	333	42	2	5	17,1	1200	Onbehandeld	C053124100

## Andere beschikbare materialen

---

Staal 240 YP

---



**PcP** Product name  
CUBE Plank Oyster