



Panel Oyster

Rustfritt stål AISI 304

Designet til råvareindustri eller andre miljøer som krever byggmaterialer med høye hygienekrav. Enkelt å installere og det unike CUBE-design gjør stålpaneler enkle å vedlikeholde. CUBE Oyster rustfri stålpaneler skjæres ofte opp og svieses sammen til rist eller trappetrinn.



Spesifikasjoner

Sklisikkerhet	R13 = helning >35° iht. DIN 51130
Luftstrøm	50-56 %
Oppressede hull	Oyster - serr. ø6,5 mm
Dreneringshull	34x34 mm
C-C mønster	43,5 x 43,5 mm
Kulekrav	35 mm iht. EN ISO 14122-2

Egnede bruksområder

Rettløpstrapper



Relaterte produkter

Rist Oyster

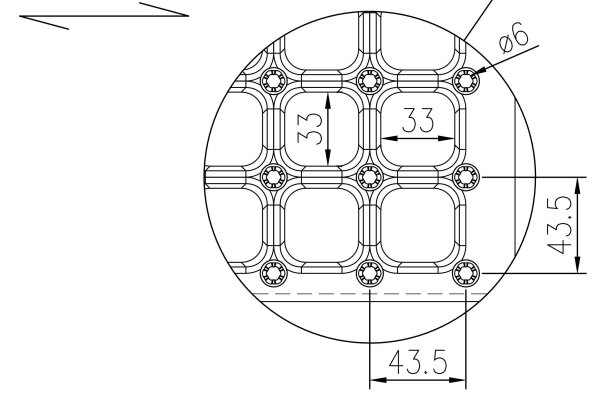
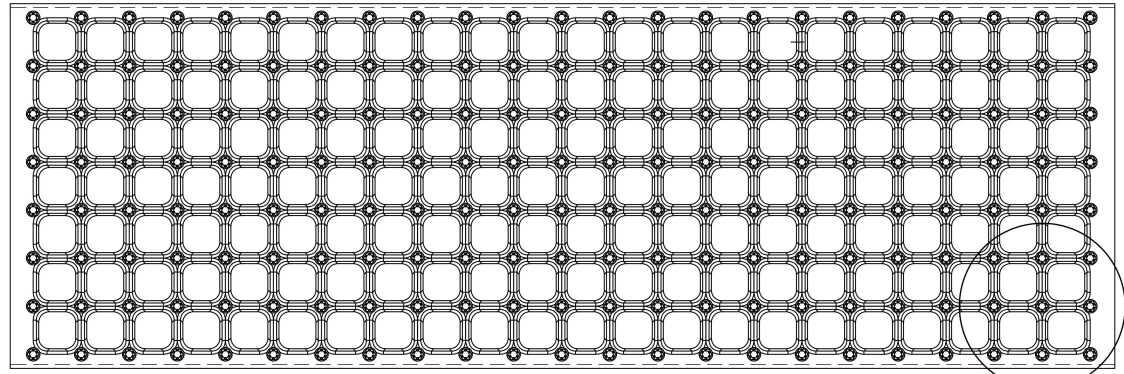
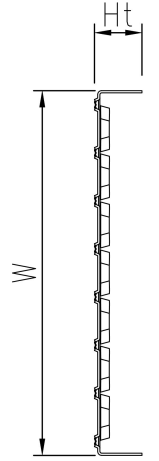
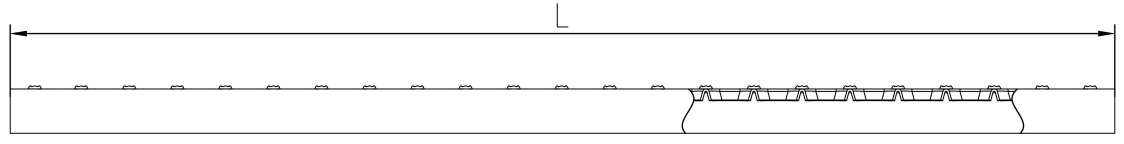
Trinn Oyster

Standard dimensjoner

Lengde (mm)	Bredde (mm)	Høyde (mm)	Tykkelse (mm)	Vekt pr meter (kg)	Vekt pr m ² (kg)	Maks. spenn* (mm)	Overflatebehandling	Lagerstatus	Artikkelnr.
4000	200	42	2	3,5	19,3	1400	Ubehandlet	På forespørsel	C053004100
4000	333	42	2	5	17,1	1200	Ubehandlet	På forespørsel	C053124100

Andre tilgjengelige materialer

Stål 240 YP



PcP Product name
CUBE Plank Oyster