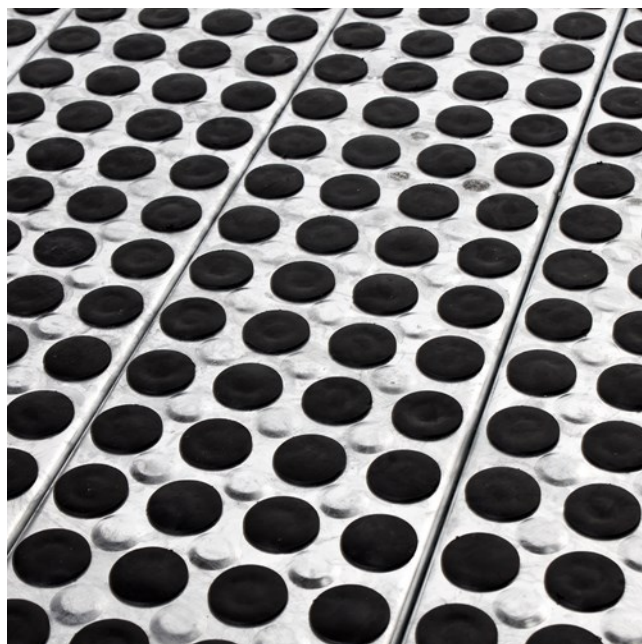




Rejilla G

Hierro

Rejillas de seguridad de acero con tacos de goma para una pisada cómoda. La rejilla tipo G se utiliza en estancias donde se necesita una superficie cerrada y antideslizante, y es especialmente adecuada para lugares con mucha humedad, como parques acuáticos.



Especificaciones

Espaciado	V10 según DIN 51130
Diseñado para tráfico peatonal con zapatos de tacón	
Área libre	~0 %
Distancia entre centros	50 x 50 mm
Requisitos de la esfera	15 mm según EN ISO 14122-2 20 mm según EN ISO 14122-2 35 mm según EN ISO 14122-2
Fire resistance Critical temperature	550 °C

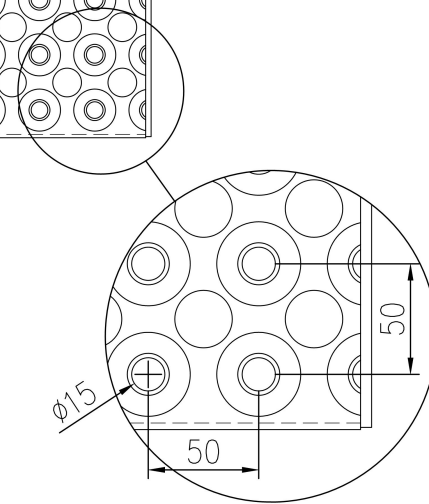
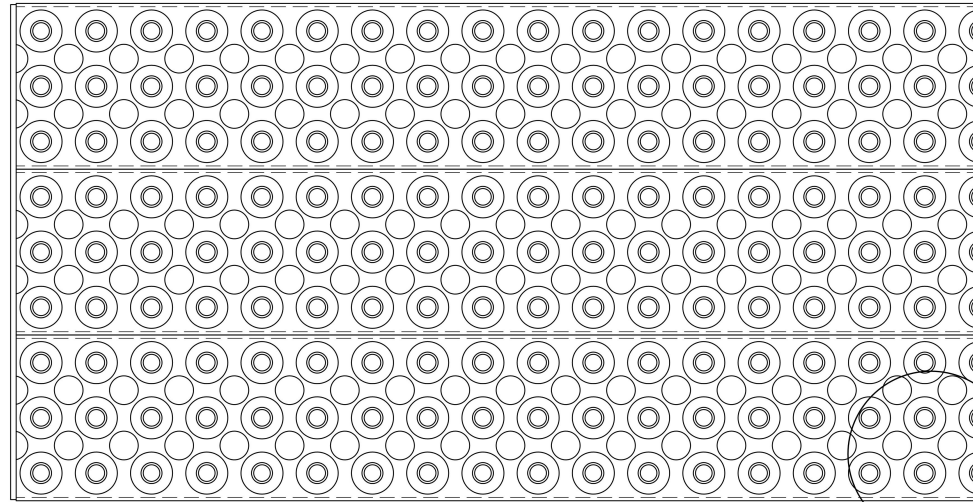
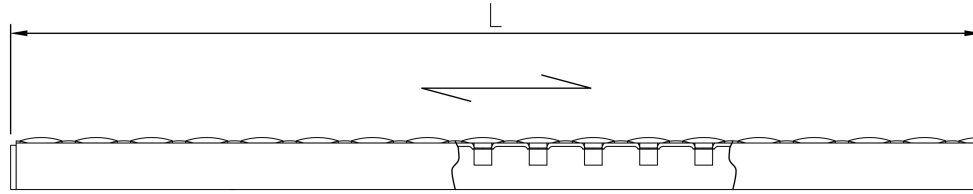
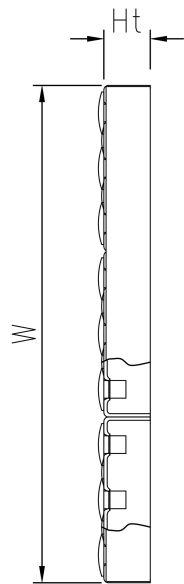
Aplicaciones



Related products

Panel G

Peldaño G



PcP Product name
OPTIMO Plank Grating G