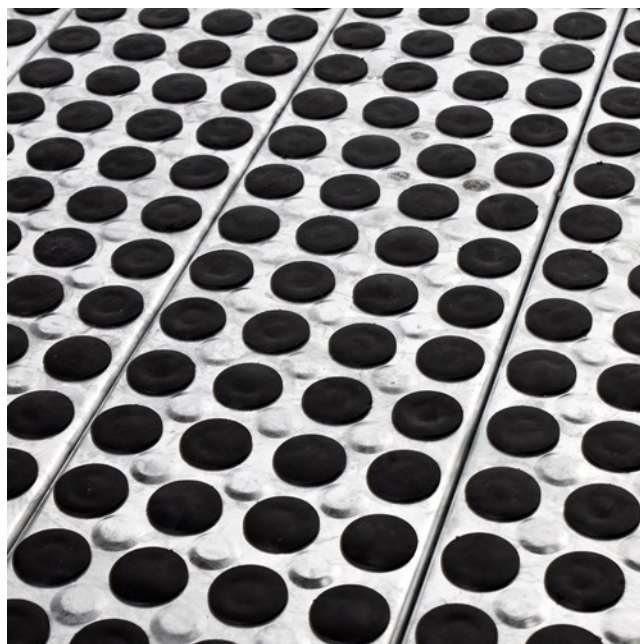




Rist G

Stål

Buffeleret overflate og huller for gummipropper eller drenering. Type G anvendes, hvor det stilles krav om en lukket og skridsikker overflade. Riste Type G er spesielt egnet til våtrom, enten som enkeltelementer eller sammensveiset til rister.



Spesifikasjoner

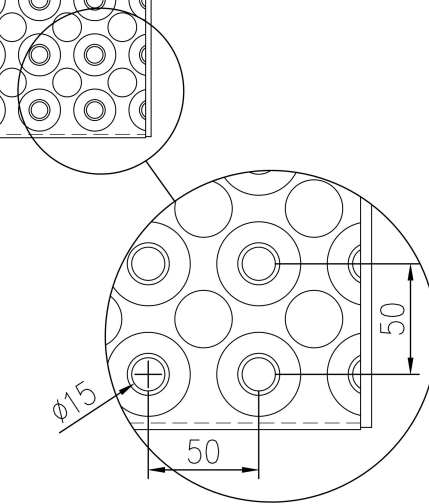
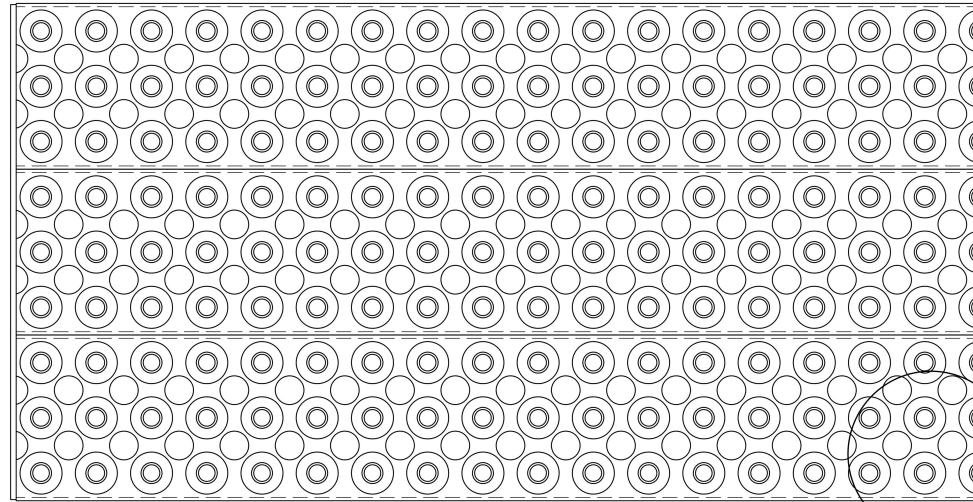
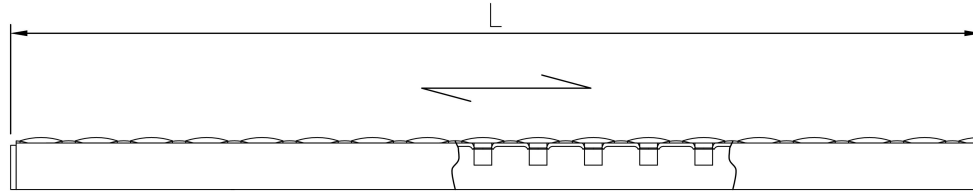
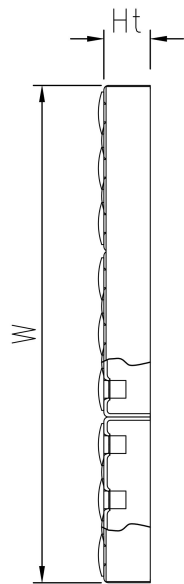
Designet for gange med stiletthæler	
Luftstrøm	~0 %
C-C mønster	50 x 50 mm
Kulekrav	15 mm iht. EN ISO 14122-2 20 mm iht. EN ISO 14122-2 35 mm iht. EN ISO 14122-2
Brand Kritisk temperatur	550 °C

Egnede bruksområder



Standard dimensjoner

Høyde (mm)	Lagerstatus	Artikkelnr.
2	På forespørsel	F960100100



PcP Product name
OPTIMO Plank Grating G