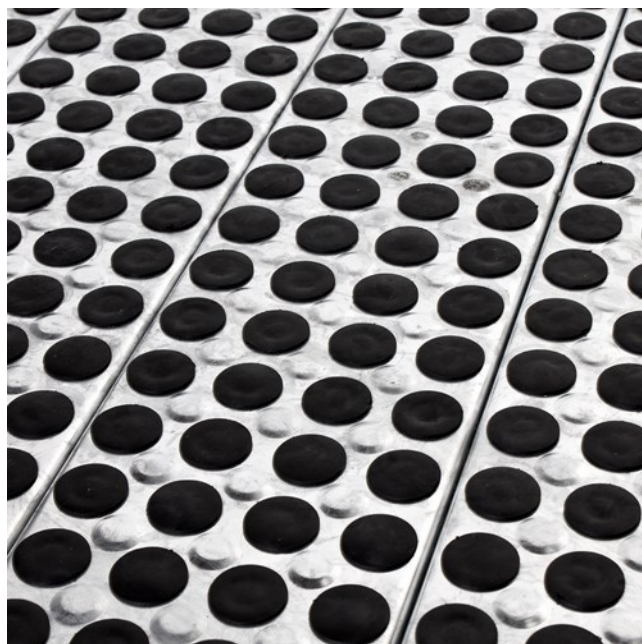


Lättdurk G

Stål

Lättdurk G i stål är utvecklad för våtutrymmen och kännetecknas av en yta med stora hål som är behaglig att gå på även barfota. Väljer man till gummiplugg får man en halksäker och tät yta. Lättdurk Typ G kännetecknas av den mjuka uppressade ytan med hål för gummiproppar eller dränering. Typ G används där det ställs krav på en tät och halksäker yta. Lättdurk Typ G, med gummiproppar, är speciellt tillägnat våtrum.



Specifikationer

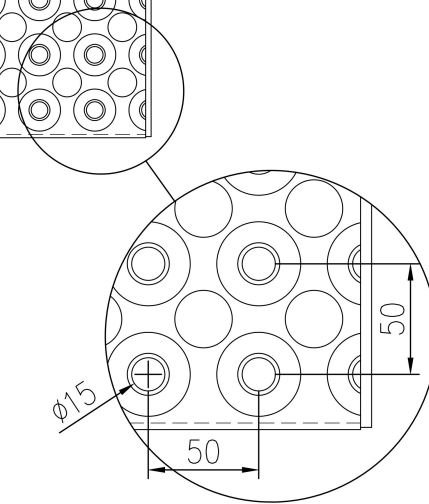
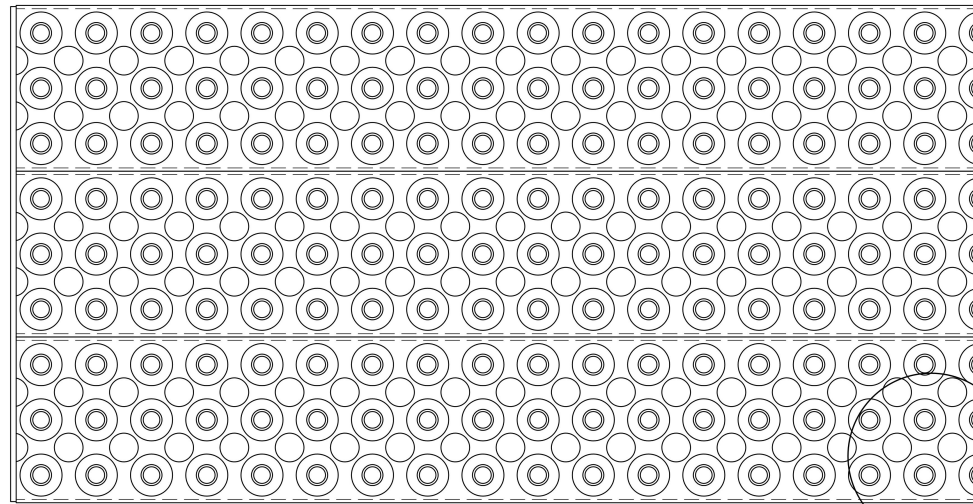
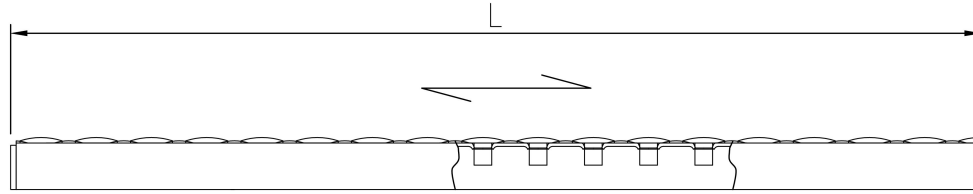
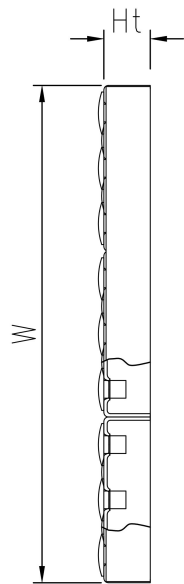
Designad för fotgängare med stilettklack	
Luftgenomsläpp	~0 %
C-C avstånd	50 x 50 mm
Kulkrav	15 mm enligt EN ISO 14122-2 20 mm enligt EN ISO 14122-2 35 mm enligt EN ISO 14122-2
Fire resistance Critical temperature	550 °C

Lämpliga applikationsområden

Relaterade produkter

Panel G

Steg G



PcP Product name
OPTIMO Plank Grating G