

Rist US

Stål

Kendetegnes ved aflange, savtakkede huller, som giver ristens topflange en meget høj bæreevne. De ombukkede sideflanger forstærker yderligere stålistene. OPTIMO riste US anvendes hvor der stilles høje krav til skridsikkerhed og dræningsevne – ofte i maritime miljøer, industrier med olie og vand, på byggepladser m.fl. US-riste fremstilles af sammensvejste paneler, og med påsvejst kantstål eller sparkekant. Vi fremstiller riste i stål i kundetilpassede dimensioner og projekterer gerne større ristedæk med udskæringer til fx rørgennemføringer.



Specifikationer

Skridsikkerhed	R12 = 35° > hældning > 27° iht. DIN 51130
Friareal	42 - 55 %
Optrækshuller	Serrateret ellipse 48 x 14 mm
Drænhuller	ellipse 48 x 14 mm
C-C grid	60 x 26 mm
Kuglekrav	15 mm iht. EN ISO 14122-2 20 mm iht. EN ISO 14122-2 35 mm iht. EN ISO 14122-2
Brand Kritisk temperatur	550 °C

Egnede anvendelsesområder

Industri - Rensningsanlæg

Transport - Lastbiler, gravemaskiner

Adgangsveje og vedligeholdelsesplatforme

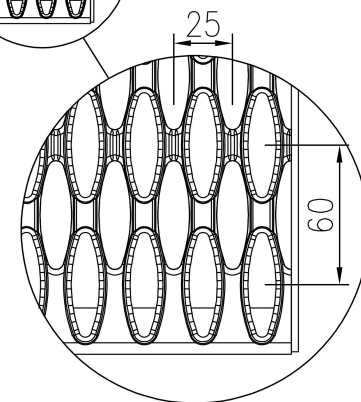
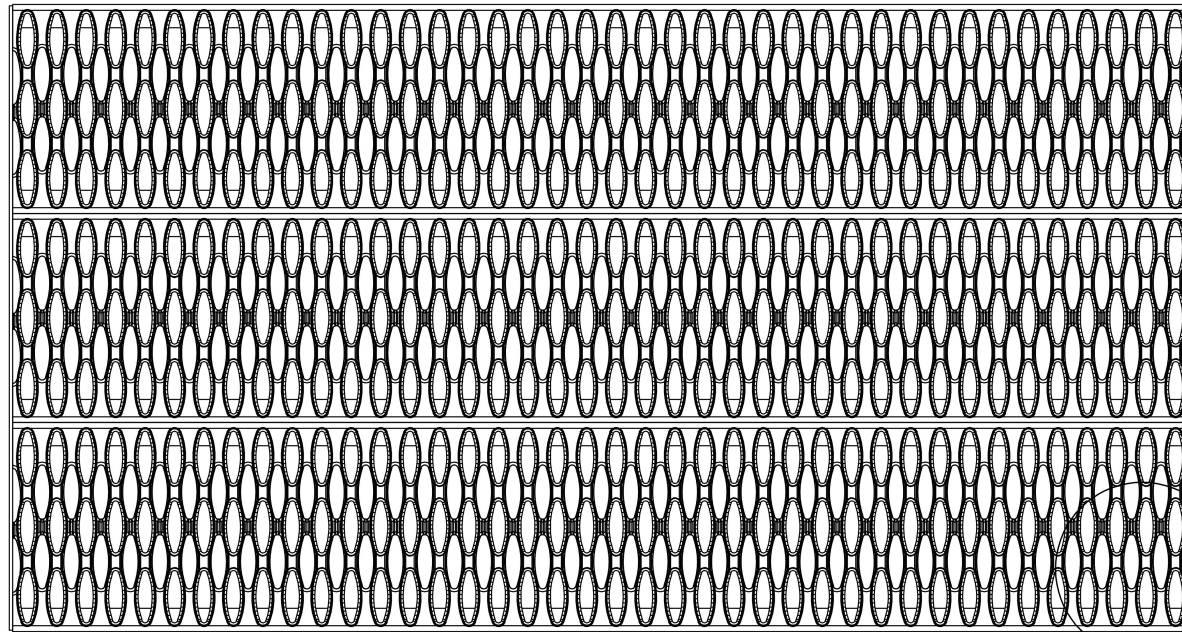
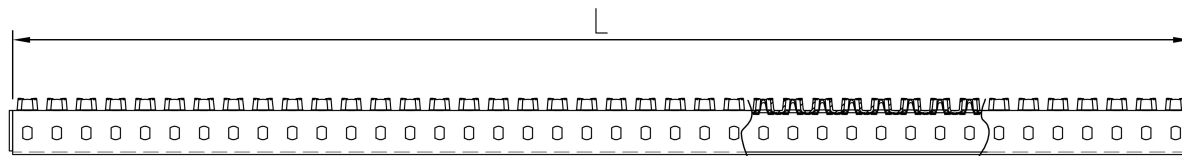
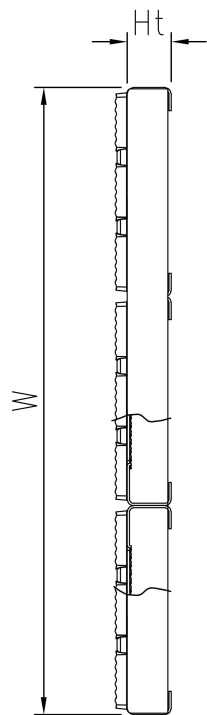
Relaterede produkter

Panel US

Andre tilgængelige materialer

Rustfrit stål

Aluminium 3005-16 H66



PCP Product name
OPTIMO Plank Grating US