



Stufe ACHIL HIGH VISIBILITY 02

Stahl 240 YP

Die PcP Stufe High Visibility 02 mit der zusätzlichen angebrachten, farbigen Antrittskante sorgt für mehr Sichtbarkeit und Sicherheit beim Betreten der einzelnen Stufen.



Technische Daten

Rutschemmung	R13 = Neigung >35° nach DIN 51130
Verdrängungsraum	V10 nach DIN 51130
Profil-Design	Achil [b]
Luftstrom	20-25 %
Lochungen	9 mm
Entwässerungslochungen	5 mm
C-C Teilung	25 x 25 mm
	3 kN / 100x100mm
Fire resistance Critical temperature	550 °C

Geeignete Anwendungsbereiche

Gerade Treppen

Verwandte Produkte

Stufenpaneele ACHIL O2

Blechprofilroste O2

Stufe ACHIL O2

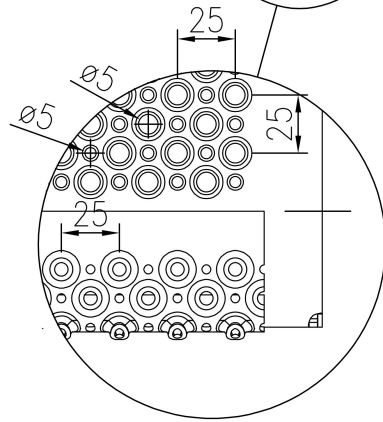
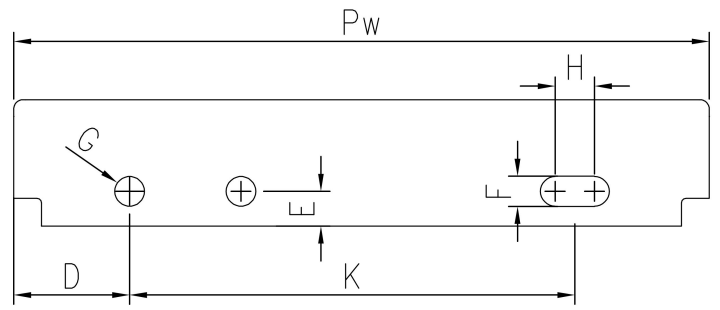
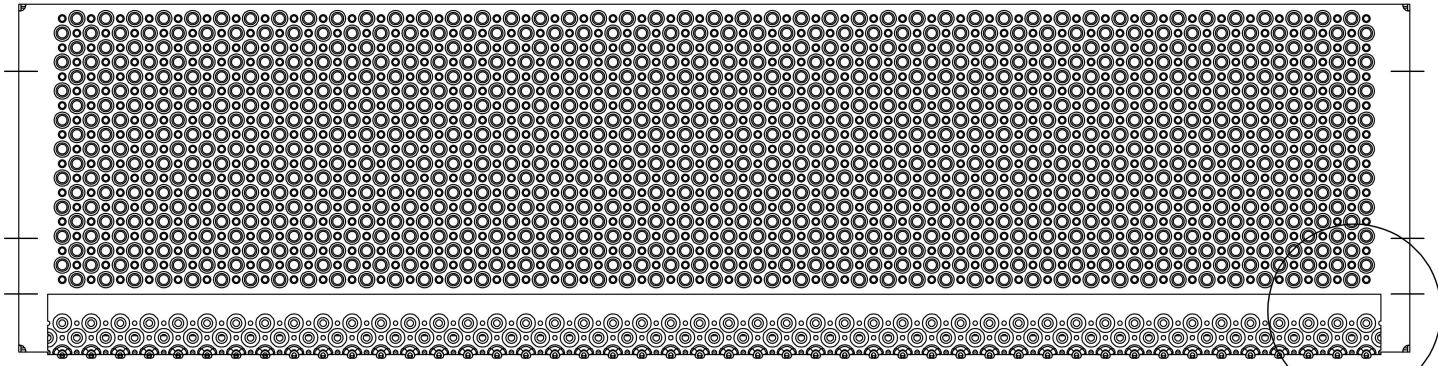
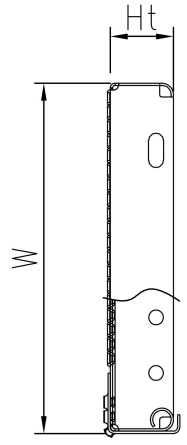
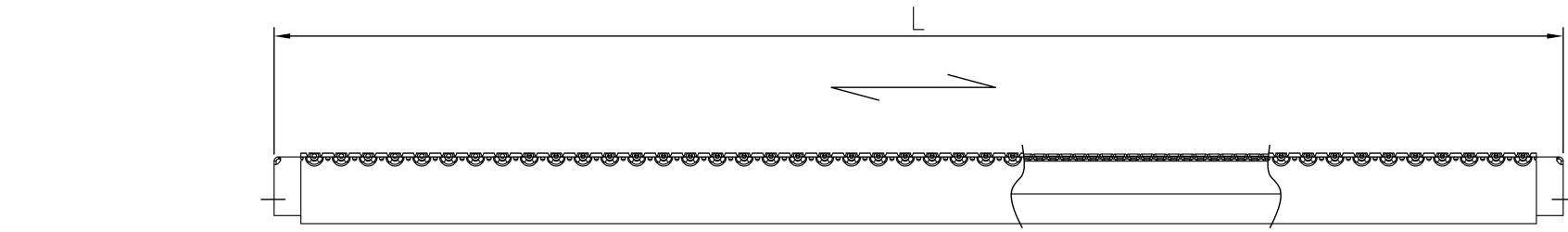
Stufe ACHIL VISUAL O2

Standardabmessungen

Länge (mm)	Breite (mm)	Höhe (mm)	Materialstärke (mm)	Oberflächenbehandlung	Artikelnr.
1200	300	58	2	Feuerverzinkt DIN 1461	F100760101
1500	300	58	2	Feuerverzinkt DIN 1461	F100770101

Profil abmessungen

Breite (Pw) (mm)	Gesamthöhe (Ht) (mm)	D (mm)	E (mm)	F (mm)	G (mm)	H (mm)	K (mm)
275		62	15	13	13	17	142
300		50	15	13	13	17	190



PCP Product name
OPTIMO Tread Achil HV