



Trinn ACHIL HIGH VISIBILITY 02

Stål 240YP

Med den ekstra forkanten økes synligheten og sikkerheten, så overgangen mellom trappetrinnene er tydelig markert. Klassifisert i høyeste skliskikkerhetsklasse R13 i henhold til DIN 51130. Opptrekkshull og dreneringshull sørger for å lede bort vannet, slik at overfalten holder seg tørr og skliskikker. Trinnet leveres med bolthull i endestykket for montering på trappevangene.



Spesifikasjoner

Sklisikkerhet	R13 = helning >35° iht. DIN 51130
Flange design	Achil [b]
Luftstrøm	20-25 %
Oppressede hull	9 mm
Dreneringshull	5 mm
C-C mønster	25 x 25 mm
	3 kN / 100x100mm
Brand Kritisk temperatur	550 °C

Egnede bruksområder

Rettløpstrapper

Relaterte produkter

Rist O2

Trinn ACHIL O2

Trinn ACHIL VISUAL O2

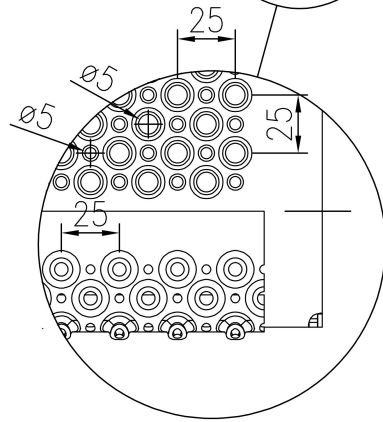
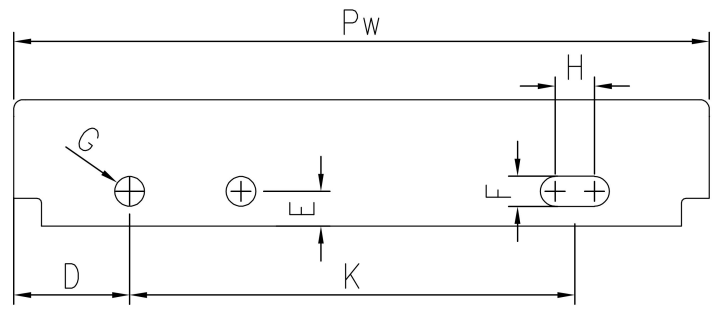
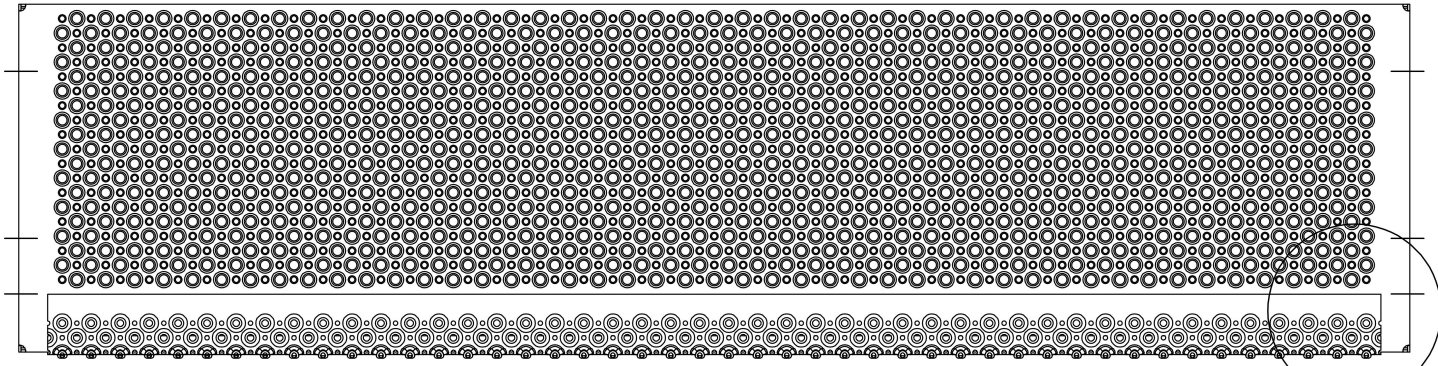
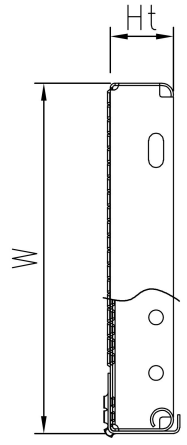
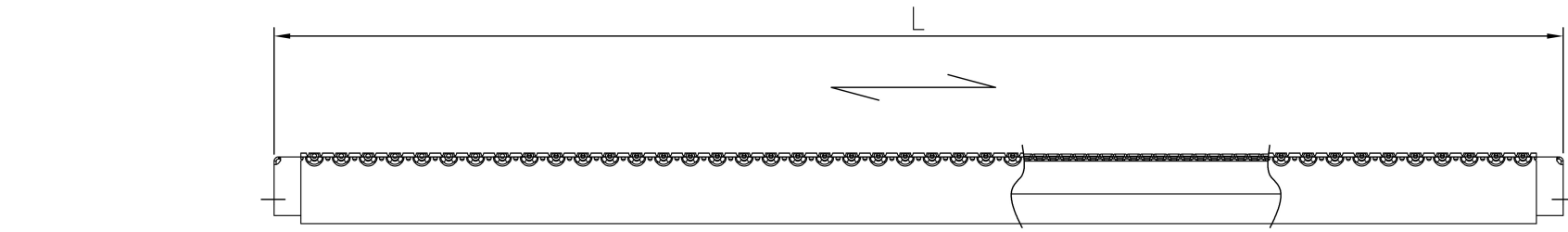
Trinn Bygg O2

Standard dimensjoner

Lengde (mm)	Bredde (mm)	Høyde (mm)	Tykkelse (mm)	Overflatebehandling	Lagerstatus	Artikkelnr.
1200	300	58	2	Varmgalvanisert	På forespørsel	F100760101
1500	300	58	2	Varmgalvanisert	På forespørsel	F100770101

Endestykke dimensjoner

Bredde (Pw) (mm)	Total høyde (Ht) (mm)	D (mm)	E (mm)	F (mm)	G (mm)	H (mm)	K (mm)
275		62	15	13	13	17	142
300		50	15	13	13	17	190



PCP Product name
OPTIMO Tread Achil HV