

Spindeltrin K

Stål 240 YP

Universaltrin der både kan anvendes i højre- og venstredrejede spindeltrapper. Trinnet leveres ugalvaniseret og uden kantstål i udvendig og indvendig buede kanter, så de er nemme at viderebearbejde og tilpasse den individuelle trappes design.



Specifikationer

Skridsikkerhed	R10 = 19° > hældning > 10° iht. DIN 51130
Friareal	9 %
Optrækshuller	ø14 mm
Drænhuller	ø9 mm
C-C grid	50 x 50 mm
Brand Kritisk temperatur	550 °C

Egnede anvendelsesområder

Spindeltrapper
Byggeri - Bolig og kontor

Udvalgte projekter

Ståltrapper og -platforme - Backstage ² Upkot studieejligheder - Ghent, Belgien

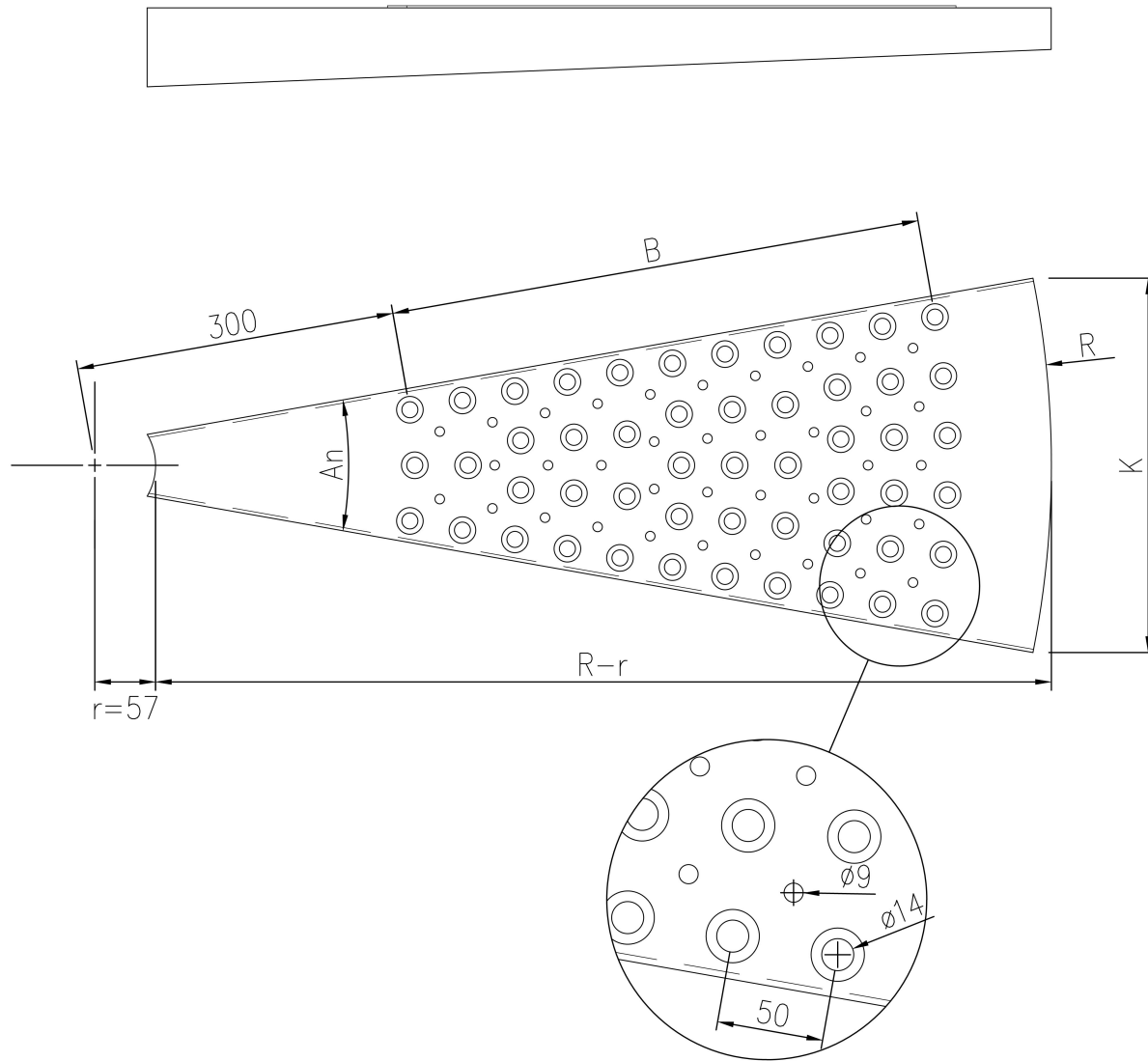
Relaterede produkter

Panel K

Rist K

Standard dimensioner

Radius (mm)	Vinkel (°)	Optræksbredde (mm)	Korde (mm)	T (mm)	Overfladebehandling	Vægt (kg)	Lagerstatus	Varenr.
800	20	400	319	3	Ubehandlet	4,90	Lagervare	F170000100
900	20	500	352	3	Ubehandlet	5,90	Lagervare	F170010100
1000	20	600	387	3	Ubehandlet	7,00	Lagervare	F170020100
1100	20	700	420	3	Ubehandlet	8,10	Lagervare	F170030100
800	24	400	372	3	Ubehandlet	5,40	Lagervare	F170040100
900	24	500	414	3	Ubehandlet	6,60	Lagervare	F170050100
1000	24	600	456	3	Ubehandlet	7,70	Lagervare	F170060100
1100	24	700	497	3	Ubehandlet	9,00	Lagervare	F170070100



Product name
 OPTIMO Spiral tread K