

Antislip Traptreden G

Staal 240 YP

Traptreden type G worden vaak in pandig gebruikt en worden gekenmerkt door een verhoogd oppervlak met antislip door rubber doppen. Traptreden type G met rubber doppen hebben antislip – zelfs op blote voeten. Deze treden zijn niet geschikt voor buiten trappen daar ze glad kunnen worden bij natte weersomstandigheden.

Type G traptreden worden geproduceerd conform geldende Europese codes en standaards. PcP heeft standaard traptreden op voorraad zodat een snelle levering gegarandeerd is.



Specificaties

Publieks vriendelijk	
Gesloten oppervlak	
Luchtstroom	~0 %
Matrix antislipgaten	50 x 50 mm
Fire resistance Critical temperature	550 °C

Geschikte toepassingsgebieden

Trappen
Inpandige trappen en bordessen

Gerelateerde producten

Antislip Profielen G

Rubber Doppen Zwart

Spiltrap Trede G

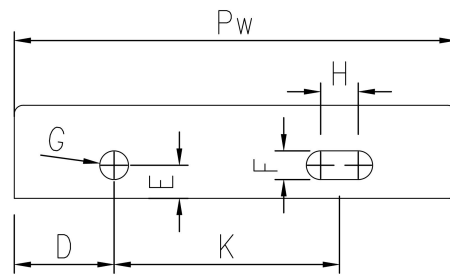
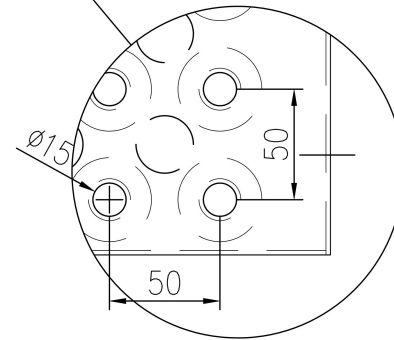
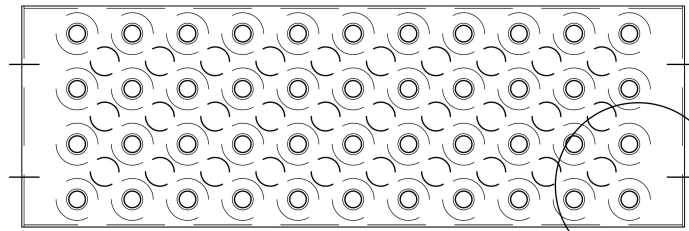
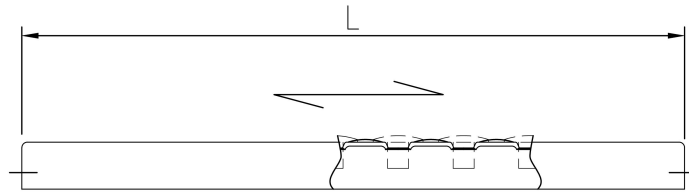
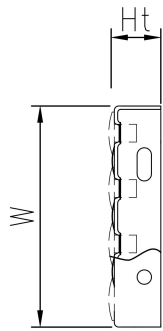
Veiligheidsrooster type G

Standaard afmetingen

Lengte (mm)	Breedte (mm)	Hoogte (mm)	Dikte (mm)	Oppervlakte behandeling		Item nummer
800	150	44	3	Onbehandeld	Op aanvraag	F160000100
800	150	44	3	Thermisch verzinkt	Op aanvraag	F160000101
600	200	46	3	Onbehandeld		F160010100
700	200	46	3	Onbehandeld	Op aanvraag	F160020100
700	200	46	3	Thermisch verzinkt	Op aanvraag	F160020101
800	200	46	3	Onbehandeld	Op aanvraag	F160030100
800	200	46	3	Thermisch verzinkt	Voorraadartikel	F160030101
900	200	46	3	Onbehandeld	Op aanvraag	F160040100
900	200	46	3	Thermisch verzinkt	Voorraadartikel	F160040101
1000	200	46	3	Onbehandeld	Op aanvraag	F160050100
1000	200	46	3	Thermisch verzinkt	Voorraadartikel	F160050101
700	250	44	3	Onbehandeld	Op aanvraag	F160060100
700	250	44	3	Thermisch verzinkt	Op aanvraag	F160060101
800	250	44	3	Onbehandeld	Op aanvraag	F160070100
800	250	44	3	Thermisch verzinkt	Voorraadartikel	F160070101
900	250	44	3	Onbehandeld		F160080100
900	250	44	3	Thermisch verzinkt	Voorraadartikel	F160080101
1000	250	44	3	Onbehandeld	Op aanvraag	F160090100
1000	250	44	3	Thermisch verzinkt	Voorraadartikel	F160090101
600	200	46	3	Thermisch verzinkt		F160010101

Profiel afmetingen

Breedte (Pw) (mm)	Totale hoogte (Ht) (mm)	D (mm)	E (mm)	F (mm)	G (mm)	H (mm)	K (mm)
150		35	15	13	13	17	78
200		45	15	13	13	17	102
250		50	15	13	13	17	142



PcP Product name
OPTIMO Tread G