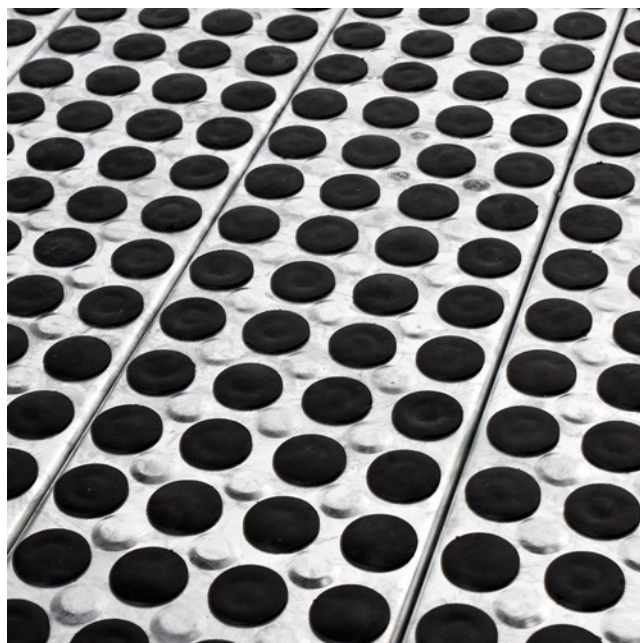


Veiligheidsrooster type G

Steel

Veiligheidsroosters type G worden vaak in pandig gebruikt en worden gekenmerkt door een verhoogd oppervlak met antislip door rubber doppen. Roosters type G met rubber doppen hebben antislip – zelfs op blote voeten. Deze roosters zijn niet geschikt voor buiten bordessen daar ze glad kunnen worden bij natte weersomstandigheden.

Veiligheidsroosters type G worden in verschillende afmetingen en profielen geproduceerd.



Specificaties

Publieks vriendelijk	
Gesloten oppervlak	
Luchtstroom	~0 %
Matrix antislipgaten	50 x 50 mm
Ballproof	15 mm volgens NEN-EN 14122-2 20 mm volgens NEN-EN 14122-2 35 mm volgens NEN-EN 14122-2
Fire resistance Critical temperature	550 °C

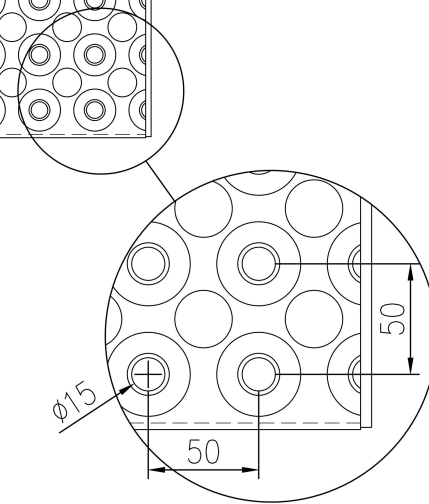
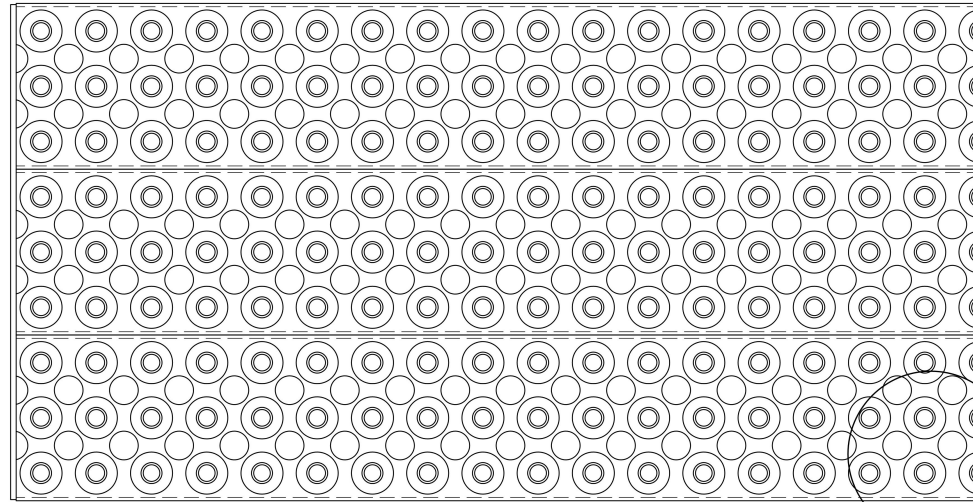
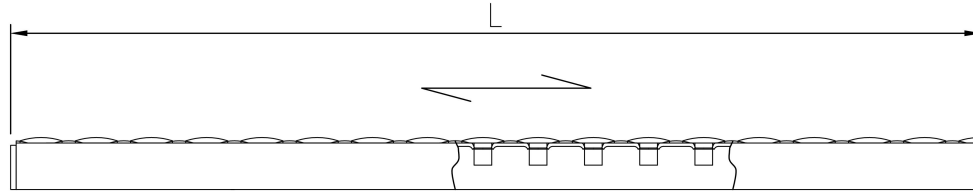
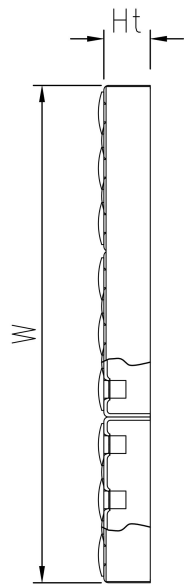
Geschikte toepassingsgebieden

Inpandige trappen en bordessen

Gerelateerde producten

Antislip Profielen G

Antislip Traptreden G



PcP Product name
OPTIMO Plank Grating G