



Blechprofile 03

Stahl 240 YP

Die OPTIMO 03 Paneele bieten eine hohe Rutschfestigkeit, . Paneele Typ 03 sind aus Stahl und roh-unbehandelt und haben eine Materialstärke von 3 mm.



Technische Daten

Rutschemmung	R13 = Neigung >35° nach DIN 51130
Verdrängungsraum	V10 nach DIN 51130
Luftstrom	28-32 %
Lochungen	14 mm
Entwässerungslochungen	8,5 mm
C-C Teilung	36 x 36 mm
Fire resistance Critical temperature	550 °C

Geeignete Anwendungsbereiche

Zugangsstege und Wartungsbühnen
 Fahrzeugböden / Alternative zu Riffelblech

Verwandte Produkte

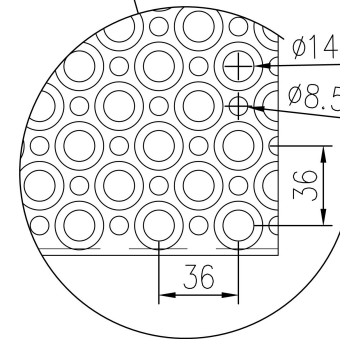
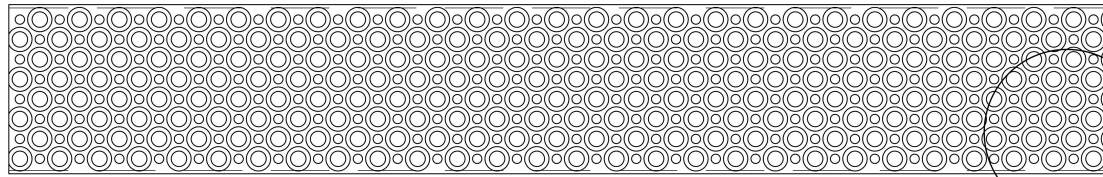
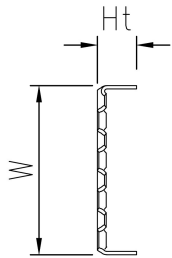
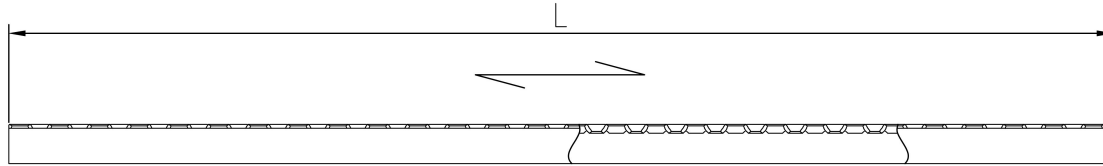
Blechprofilroste 03

Standardabmessungen

Länge (mm)	Breite (mm)	Höhe (mm)	Materialstärke (mm)	Gewicht pro Meter (kg)	Gewicht pro m ² (kg)	Oberflächenbehandlung	Artikelnr.
6000	63	35	3	2,42		roh-unbehandelt	C020000100p
6000	81	35	3	2,76		roh-unbehandelt	C020010100p
6000	99	35	3	3,1		roh-unbehandelt	C020020100p
6000	117	35	3	3,43		roh-unbehandelt	C020030100p
6000	135	35	3	3,77		roh-unbehandelt	C020040100p
6000	153	35	3	4,11		roh-unbehandelt	C020050100p
6000	171	35	3	4,44		roh-unbehandelt	C020060100p
6000	189	35	3	4,78		roh-unbehandelt	C020070100p
6000	207	35	3	5,12		roh-unbehandelt	C020080100p
6000	225	35	3	5,45		roh-unbehandelt	C020090100p
6000	243	35	3	5,79		roh-unbehandelt	C020100100p
6000	261	35	3	6,13		roh-unbehandelt	C020110100p
6000	333	35	3	7,47		roh-unbehandelt	C020120100p

Andere verfügbare Materialien

Aluminium 6060-T61



PcP Product name
OPTIMO Plank O3