



Antislip Profielen Oyster

Staal 240 YP

De nieuwe gepatenteerde CUBE® rooster collectie is een gloednieuw alternatief voor de traditionele 33 x 33 maasroosters – ontworpen, ontwikkeld en geproduceerd door het Deense PcP. De PcP CUBE® roosters combineren design, kwaliteit en veiligheid en kunnen worden toegepast in alle industrieën waar de 33x33 roosters vandaag de dag worden gebruikt. De CUBE® is een geperforeerd maasrooster dat licht gewicht en hoge sterkte combineert en is een geschikte en kostenefficiënte oplossing voor de bouw en industrie waar roosters en traptreden nodig zijn.



Specificaties

Antislip	R13 = Hellingshoek >35° volgens DIN 51130
Luchtstroom	50-56 %
Geponste gaten	Oyster - ø6,5 mm
Afvoergaten	34x34 mm
Matrix antislipgaten	43,5 x 43,5 mm
Draagvermogen	1,5 kN / 200 x 200 mm volgens EN ISO 14122
Ballproof	35 mm volgens EN ISO 14122-2
Fire resistance Critical temperature	550 °C

Geschikte toepassingsgebieden

Looppaden en onderhoudsplatforms

Gerelateerde cases

Onderhoudsbordessen - Heathrow Park - London, Engeland

Looppaden en onderhoudsbordessen - Air BP tankstation voor vliegtuig brandstof - Dals Långed, Zweden

Gerelateerde producten

Veiligheidsrooster Oyster

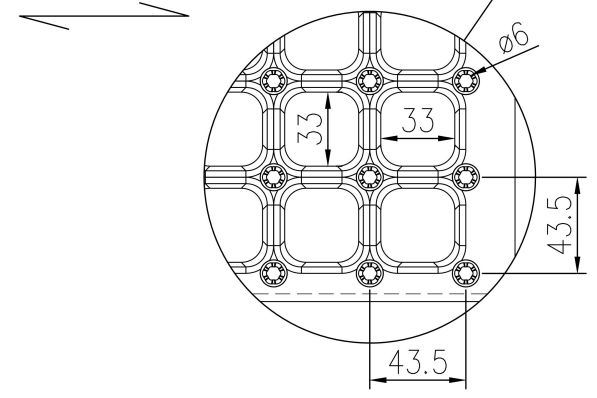
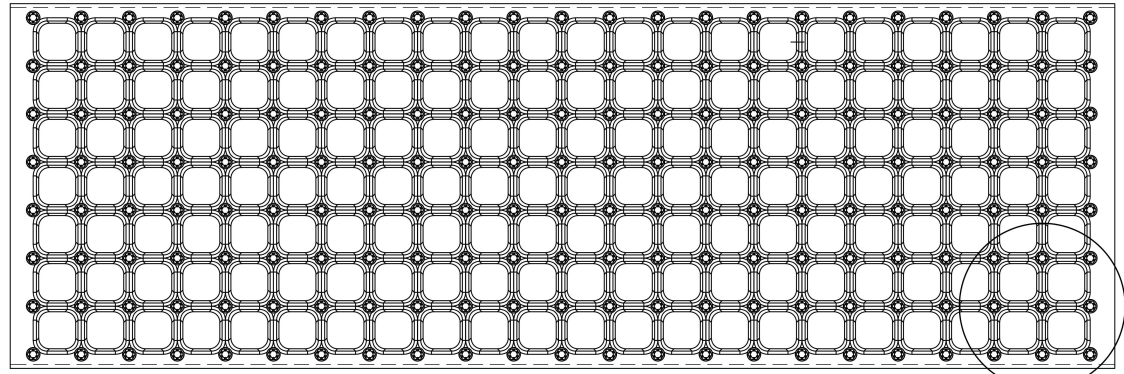
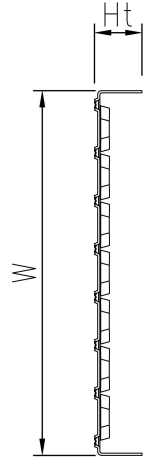
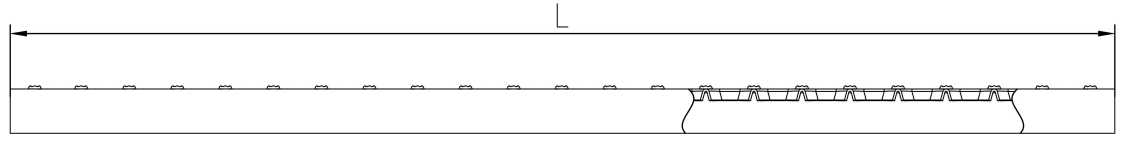
Traptrede Oyster

Standaard afmetingen

Lengte (mm)	Breedte (mm)	Hoogte (mm)	Dikte (mm)	Gewicht per stuk meter (kg)	Gewicht per stuk m ² (kg)	Max. vrije overspanning (mm)	Oppervlakte behandeling	Item nummer
4000	200	42	2	3,5	19,6	1400	Onbehandeld	Voorraadartikel C050000100
4000	240	42	2	4	18,5	1400	Onbehandeld	C050030100
4000	333	42	2	5	17,1	1200	Onbehandeld	Voorraadartikel C050090100
4000	415	42	2	6	16,3	900	Onbehandeld	C050150100
4000	500	42	2	7	15,8	800	Onbehandeld	Voorraadartikel C050210100

Andere beschikbare materialen

Roestvaststaal AISI 304



PcP Product name
CUBE Plank Oyster