



Blechprofile Oyster

Stahl 240 YP

Mit ihrem geringen Gewicht und einer hohen Festigkeit ist es eine geeignete und kostengünstige Lösung für den Stahl- und Anlagenbau sowie die Bauindustrie & Lebensmittel- und Getränkeindustrie.



Technische Daten

Rutschemmung	R13 = Neigung >35° nach DIN 51130
Verdrängungsraum	V10 nach DIN 51130
Luftstrom	50-56 %
Lochungen	Oyster - ø6,5 mm
Entwässerungslochungen	34x34 mm
C-C Teilung	43,5 x 43,5 mm
Belastungen	1,5 kN / 200 x 200 mm nach EN ISO 14122
Fire resistance Critical temperature	550 °C

Geeignete Anwendungsbereiche

Zugangsstege und Wartungsbühnen

Besondere Anwendungsbereiche

Wartungsbühne / Laufgang - Heathrow Park - London, England

Rutschfeste Wartungsplattform - BP Air Jet-Tankstelle - Dals Långed, Schweden

Verwandte Produkte

Blechprofilroste Oyster

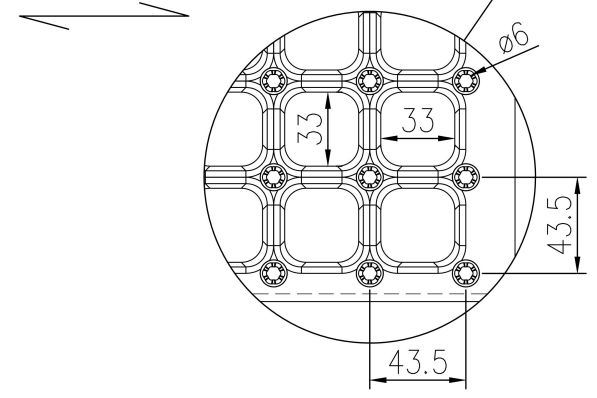
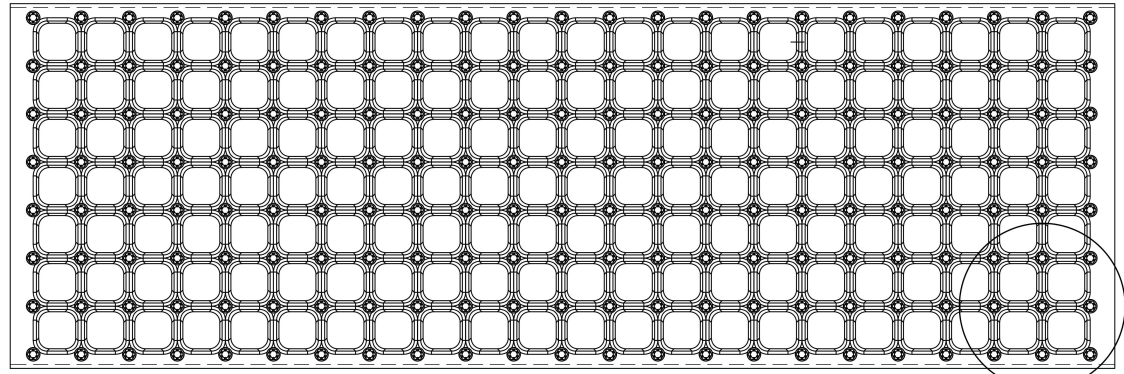
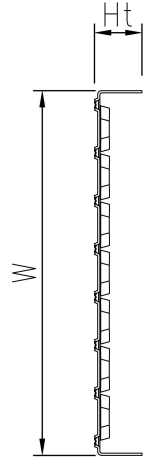
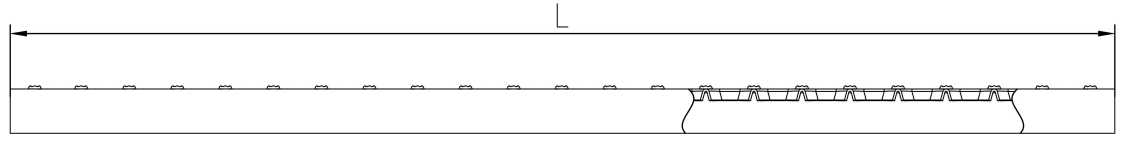
Stufe Oyster

Standardabmessungen

Länge (mm)	Breite (mm)	Höhe (mm)	Materialstärke (mm)	Gewicht pro Meter (kg)	Gewicht pro m ² (kg)	Max. freie Spannweite (mm)	Oberflächenbehandlung	Artikelnr.
4000	200	42	2	3,5	19,6	1400	roh-unbehandelt	C050000100
4000	333	42	2	5	17,1	1200	roh-unbehandelt	C050090100
4000	500	42	2	7	15,8	800	roh-unbehandelt	C050210100

Andere verfügbare Materialien

Edelstahl AISI 304 (V2a-1.4301)



PcP Product name
CUBE Plank Oyster