



# Panel Oyster

## Stål 240YP

Optimal styrke/vektforhold og høy skliskikkerhet kjennetegner den nye generasjonen av stålpaneler til industri og bygninger. Testet til høyeste klasse innenfor skliskikkerhet. CUBE Oyster paneler i stål lagerføres i standardlengder, og kan skjæres til og sveises til rist eller trappetrinn.



### Spesifikasjoner

Sklisikkerhet	R13 = helning >35° iht. DIN 51130
Luftstrøm	50-56 %
Oppressede hull	Oyster - serr. ø6,5 mm
Dreneringshull	34x34 mm
C-C mønster	43,5 x 43,5 mm
Lastekapasitet	1,5 kN / 200 x 200 mm iht EN ISO 14122
Kulekrav	35 mm iht. EN ISO 14122-2
Brand Kritisk temperatur	550 °C

### Egnede bruksområder

Gangbaner og vedlikeholdsplattformer

## Utvalgte referanser

---

Vedlikeholdsgangbro - Heathrow Park - London, England

---

Air BP jet fuel station

---

## Relaterte produkter

---

Rist Oyster

---

Trinn B-CUBE Oyster

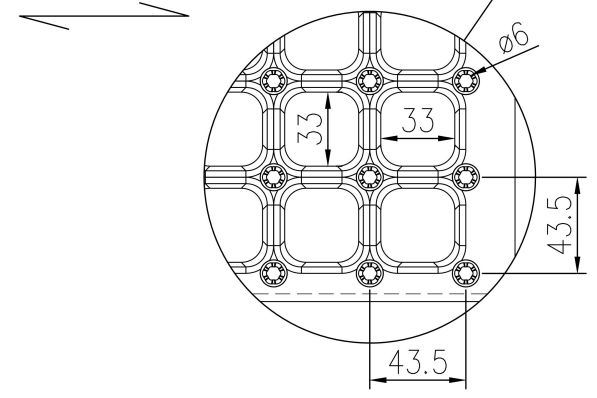
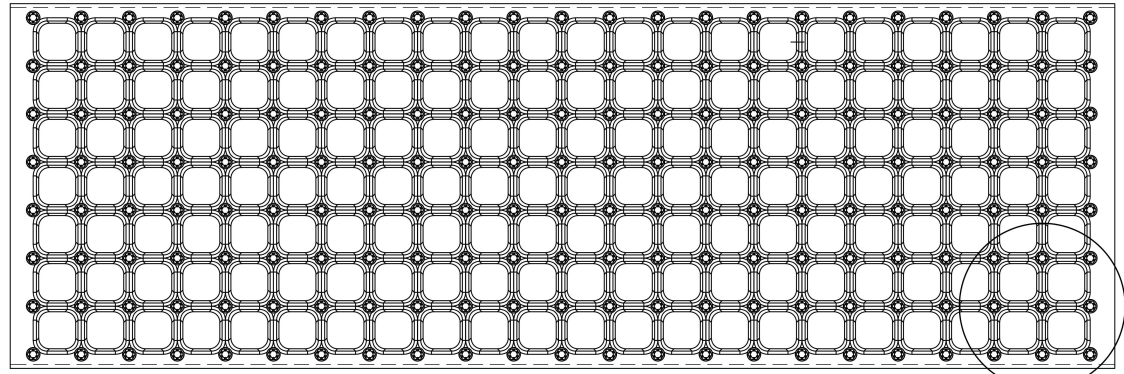
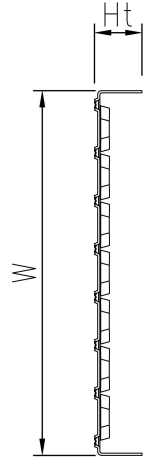
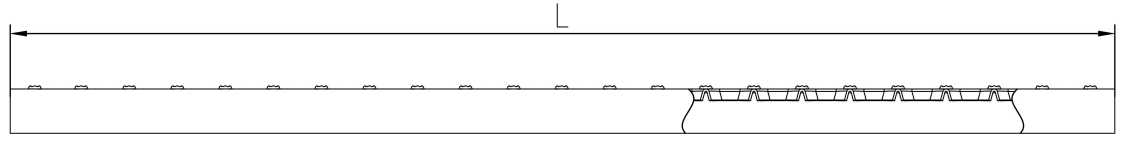
---

## Andre tilgjengelige materialer

---

Rustfritt stål AISI 304

---



**PcP** Product name  
CUBE Plank Oyster